

WINDOWX

**TECHNISCHE MAP**

# INHOUD

<b>OVERZICHT</b>	<b>5</b>
TYPES .....	6
TYPE 1 - VAST MET STRUCTURELE BUITENBEGLAZING. ....	7
TYPE 2 - VAST MET BINNENBEGLAZING. ....	8
TYPE 3 - DRAAIKIP / KIPDRAAI .....	10
TYPE 4 - MINIMALISTISCH SCHUIFRAAM .....	14
OPTIES .....	17
OPTIE B: BALUSTRADE (GLAS) .....	18
OPTIE V: VENTILATIEROOSTER. ....	20
OPTIE Z: ZONWERING .....	21
OPTIE M: MUGGENRAAM .....	22
OPTIE I: INBRAAKBEVEILIGING. ....	24
OPTIE G: GLAZEN ZIJKANT .....	25
OPTIE D: DAGKANT .....	27
POSITIES. ....	31
<b>GEVEL</b>	<b>33</b>
ONTWERPRICHTLIJNEN .....	34
TYPES .....	44
VERPAKKING .....	76
TRANSPORT .....	77
HIJSEN. ....	78
MONTAGE RAAMBOX .....	80
MONTAGE ALUMINIUM DAKJE. ....	86
WATERDICHTA AANSLUITING WINDOX - RUWBOUW .....	87
ELASTISCHE VOEG .....	89
MONTAGE GLAS. ....	90
MONTAGE GLAS - TYPE 1 .....	91
MONTAGE GLAS - TYPE 2 .....	93
MONTAGE GLAS - TYPE 3 .....	94
AFREGELLEN SCHARNIEREN .....	95
MONTAGE GLAS - BALUSTRADE .....	97
BINNENAFWERKING. ....	98
<b>ALGEMENE INFORMATIE</b>	<b>99</b>
BESTEKTEKST .....	100
STABILITEIT .....	100
EPB - BOUWKNOPEN. ....	101

# DISCLAIMER

Verantwoordelijke uitgever:

ALULOG NV - WINDOX®, Kunstberg 7, B-9900 Eeklo (Belgium)

T +32(0)9 376 76 80

[info@windox.be](mailto:info@windox.be)

[www.windox.be](http://www.windox.be)

Vertegenwoordigd door haar gedelegeerd bestuurder Bart De Paepe.

Het WINDOX®-systeem is voorwerp van een octrooiaanvraag.

## **Disclaimer ALULOG NV - WINDOX® principedetails & montageinstructies**

Alle merken die hierin worden vermeld, zijn of kunnen de handelsmerken of wettig gedeponeerde handelsmerken van ALULOG NV zijn. Enige rechten die hierin niet uitdrukkelijk zijn verleend, worden voorbehouden. Niets uit deze uitgave mag worden gereproduceerd, gekopieerd of vertaald zonder toestemming van ALULOG NV.

De tekeningen in onze catalogi, principedetails en andere documenten zijn louter indicatief, ALULOG NV kan in geen enkel geval verantwoordelijk worden gesteld in geval van fouten. Alsook alle voorgestelde situaties in onze principedetails zijn enkel ter illustratie en dienen steeds door de uitvoerder / monteur toegepast te worden op zijn specifieke situatie.

ALULOG NV behoudt zich het recht om alle info gebruikt in alle documenten te wijzigen zonder voorafgaande melding.

Alle verwijzingen naar en afbeeldingen van NIET-ALULOG componenten (Raam- en deurschrijnwerk, ophangstructuur, isolatie, structuren door derden, etc. ...) gebruikt in de principedetails van ALULOG NV zijn louter indicatief. Gebruik hiervan dient steeds te worden geverifieerd met de betreffende producent of leverancier.

Principetekeningen waarin specifieke bevestigingsmiddelen of NIET-ALULOG NV accessoires / hulpmiddelen worden gebruikt kunnen specifieke gereedschappen en kennis daarvan vereisen bij gebruik. Het is de uitvoerder / monteur welke hiervoor de correcte informatie dient te vergaren, alsook de juiste werkwijze hiervoor dient te hanteren.

Alle boringen, schroefgaten en andere bewerkingen van welke aard ook die op één of andere manier betrekking hebben met NIET-ALULOG NV onderdelen, dienen steeds te worden geverifieerd met de producent / leverancier om de blijvende en goede werkingen van die componenten te garanderen.

Sommige constructies vereisen specifieke stabiliteitsberekeningen (NIET-ALULOG) welke door de monteur / uitvoerder dienen te worden nagegaan / berekend.

Alle constructies zijn onderhevig aan lokale wetgeving, regels en normen.



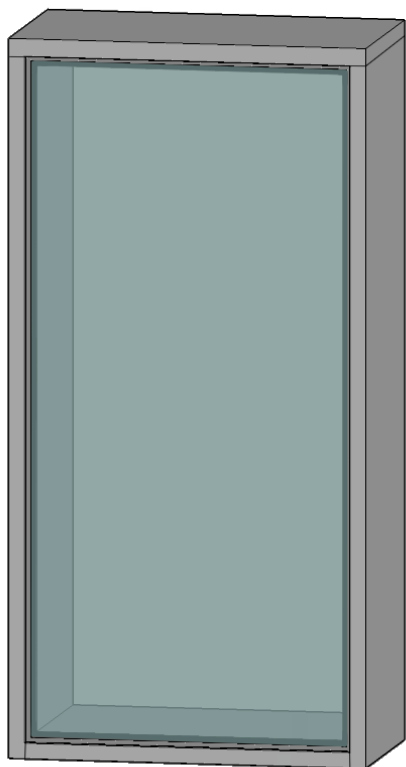


OVERZICHT

TYPES

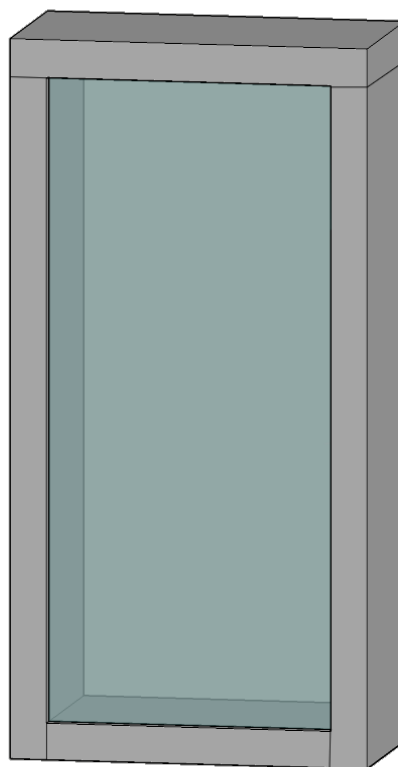
TYPE 1

VAST MET STRUCTURELE BUITENBEGLAZING



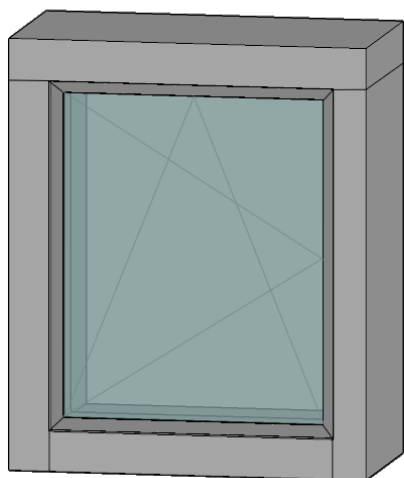
TYPE 2

VAST MET STANDAARD BINNENBEGLAZING



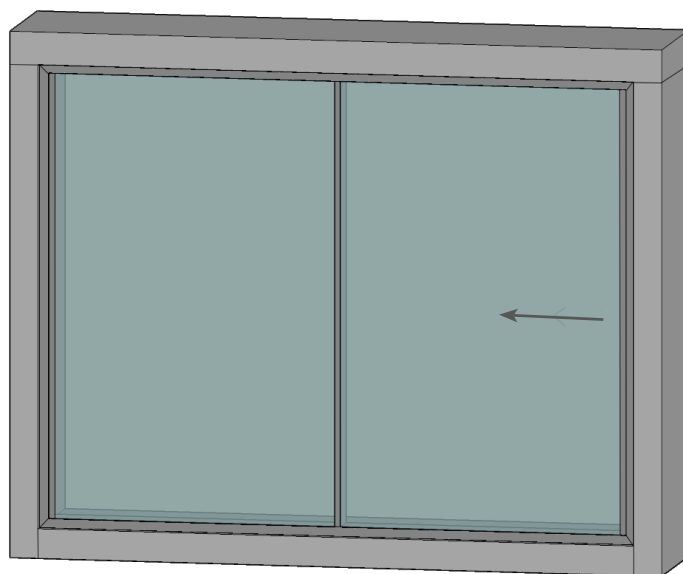
TYPE 3

DRAAIKIEP



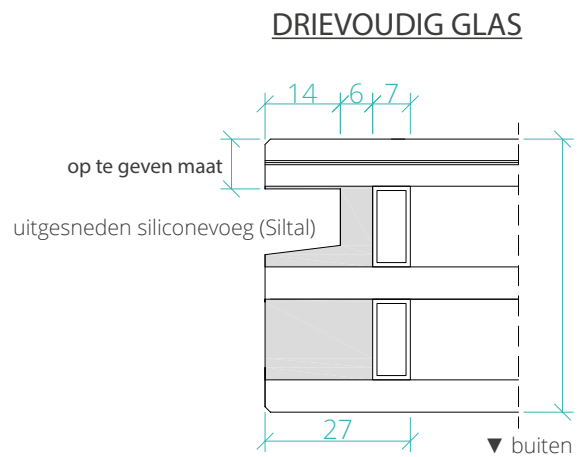
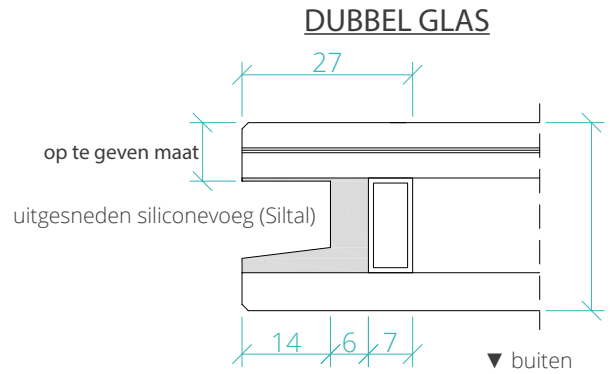
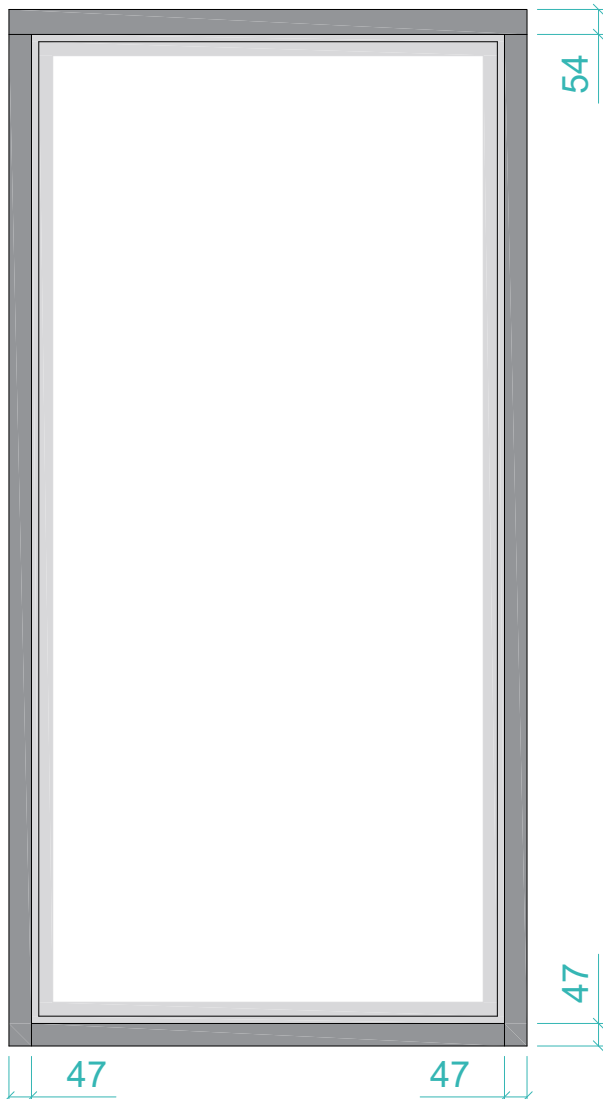
TYPE 4

MINIMALISTISCH SCHUIFRAAM



## TYPE 1 - VAST MET STRUCTURELE BUITENBEGLAZING

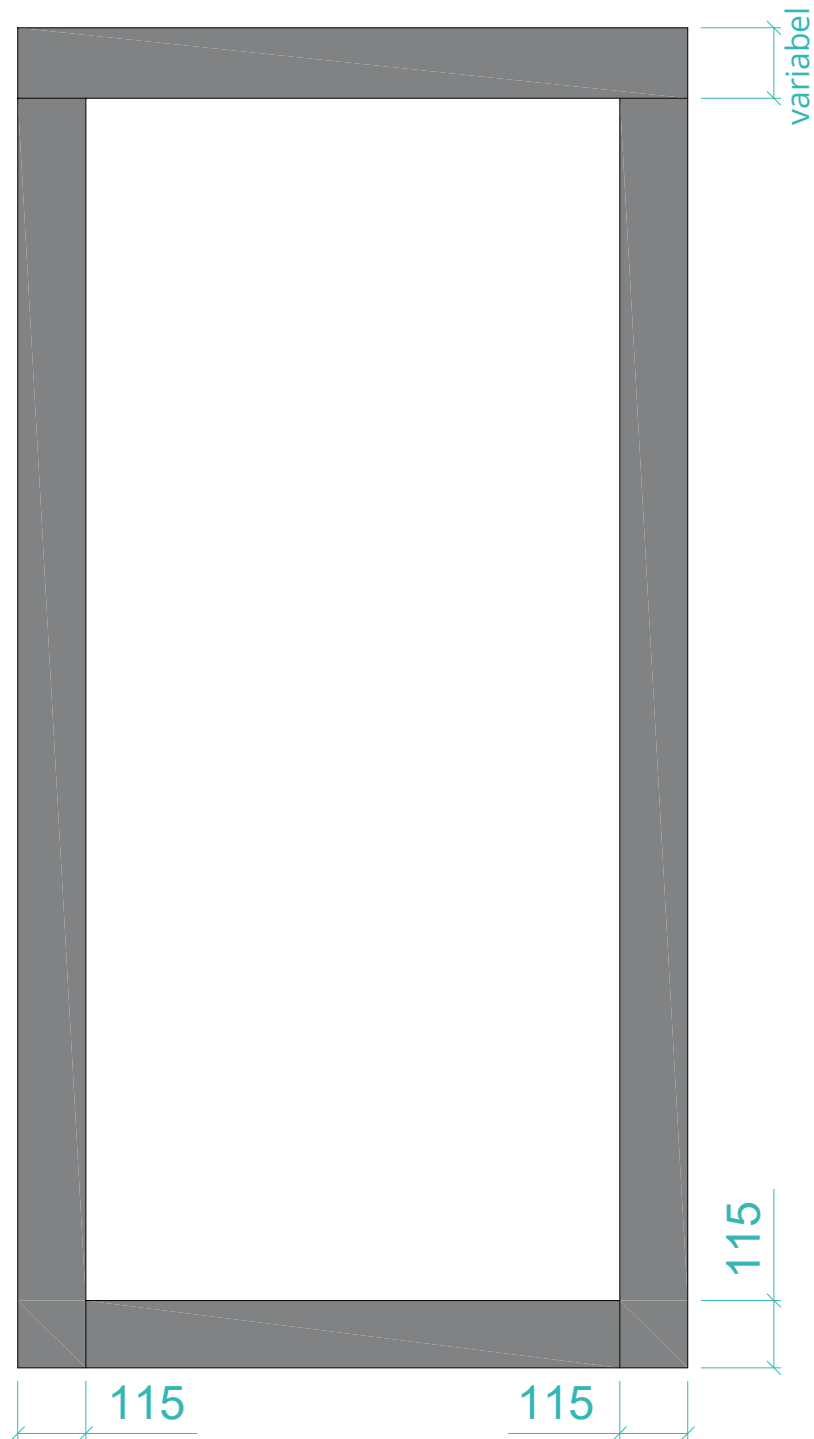
- Te beglazen langs de buitenzijde en vastzetting door middel van inox klemmen (inbegrepen) in de structurele groep rondom de beglazing  
Zie montagevoorschriften pagina 91
- Glasdikte minimum 30 mm, maximum 68 mm
- Glassamenstelling
  - 4 zijdes structurele groef met **UV bestendige silicone**
  - **Binnenruit minimum gelaagd 44.2** met geslepen rand
  - **Buitenruit minimum 6 mm** met geslepen rand
- Onzichtbare ontwatering en ontluchting van het glas via de onderzijde van de Windox



## TYPE 2 - VAST MET BINNENBEGLAZING

## ALGEMEEN

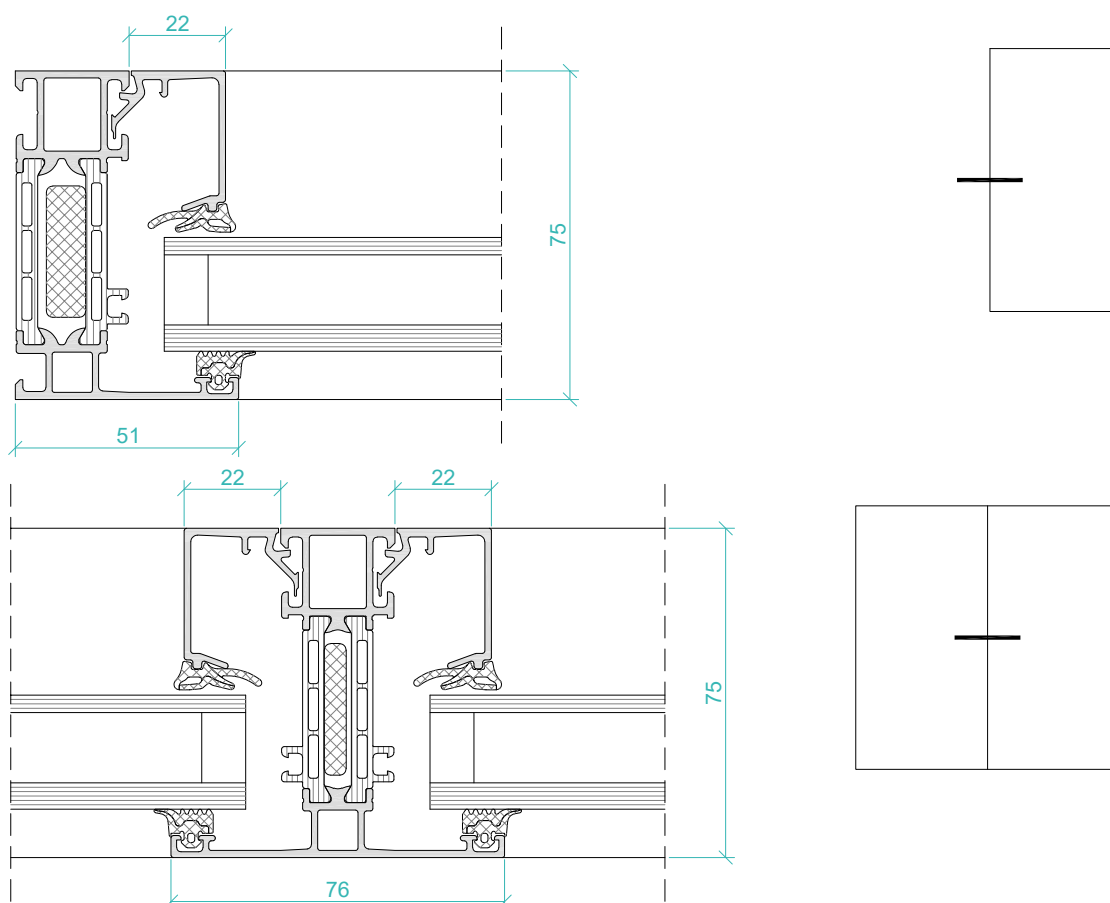
- Te beglazen langs de binnenzijde en vastzetting door middel van klipsbare glaslatten





## RAAMPROFIELEN

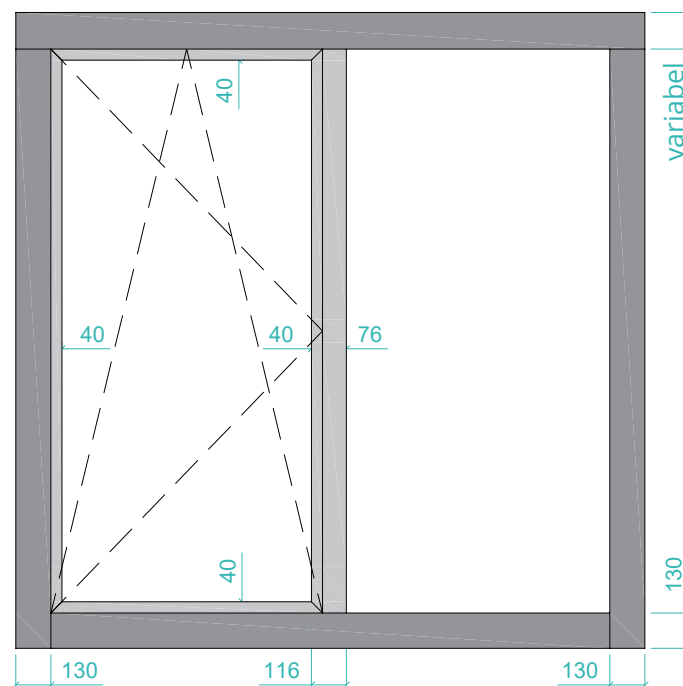
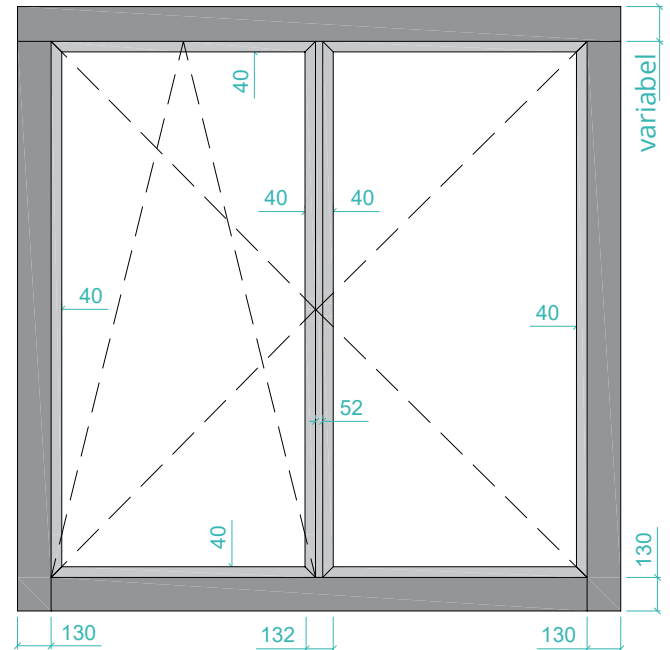
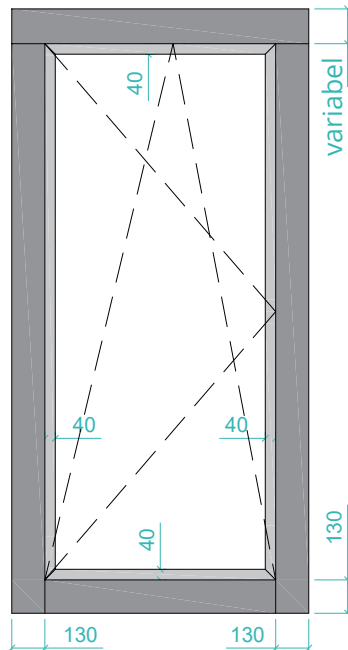
- Schüco type AWS 75
  - Elegant en ultrastrak
  - Maximum aan lichtinval
- Afmetingen:
  - Kader: inbouwdiepte 75mm
  - Hoogte glassponning: 25mm
  - Glasdikte: minimum 23mm / maximum 54mm
- De posities van T-profielen worden steeds bekeken van de buitenzijde
- Onzichtbare ontwatering van de raamkader en ontluchting van het glas via de onderzijde van de Windox
- De positie en het aantal ontwateringsgaten zijn bepaald volgens de voorschriften van de profielleverancier
- Prestaties:
  - $U_f = 1.3 \text{ W/(m}^2\cdot\text{K)}$  (NBN EN ISO 10077-2)
  - Luchtdichtheid: klasse 4 (NBN EN 12207)
  - Waterdichtheid: Klasse 9a (NBN EN 12208)
  - Weerstand tegen wind: klasse C5/B5 (NBN EN 12210)
- Snedes:



## TYPE 3 - DRAAIKIP / KIPDRAAI

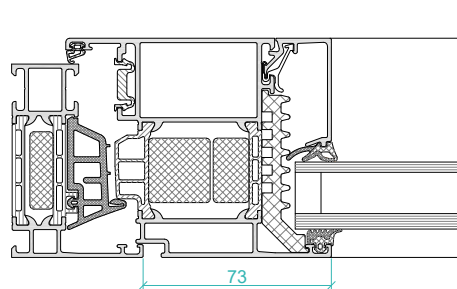
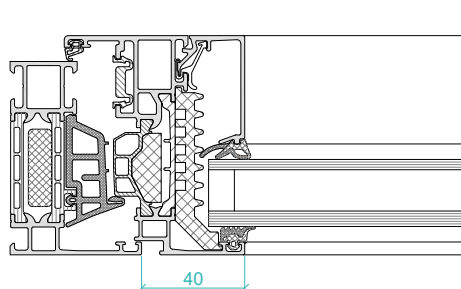
## ALGEMEEN

- Te beglazen langs de binnenzijde en vastzetting door middel van klipsbare glaslatten
- Niet inbegrepen: raamkruk



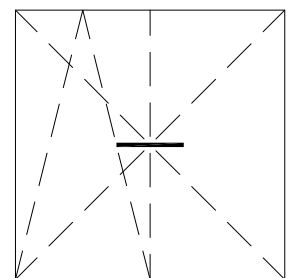
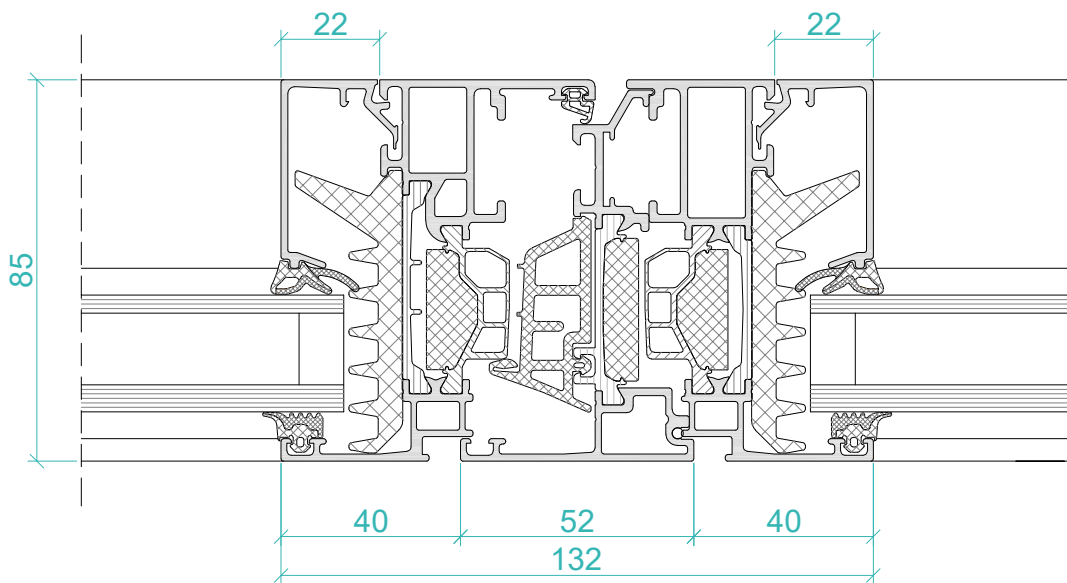
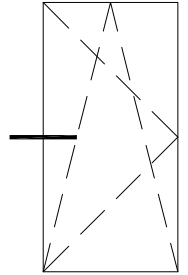
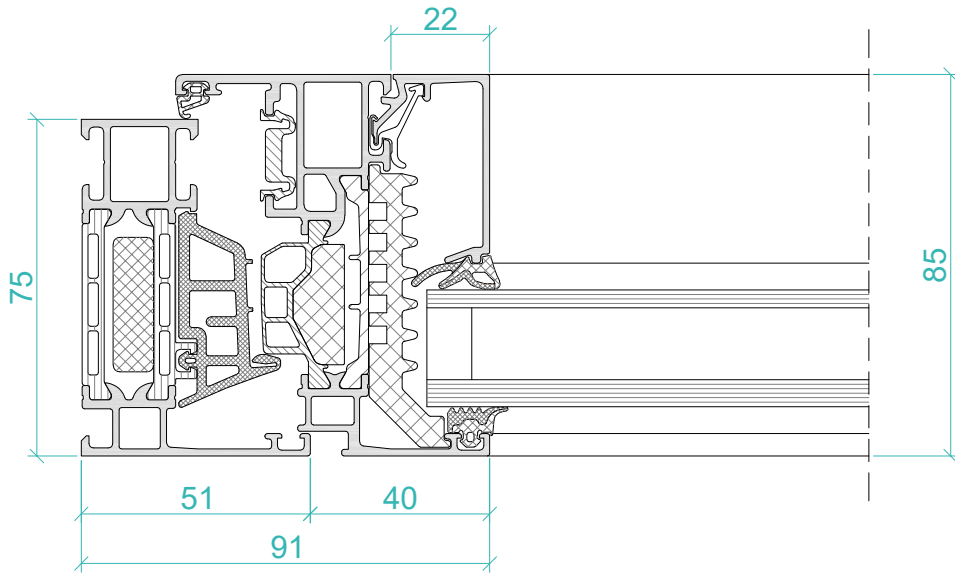
## RAAMPROFIELEN

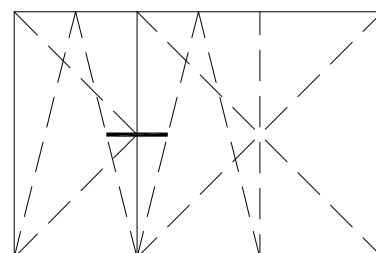
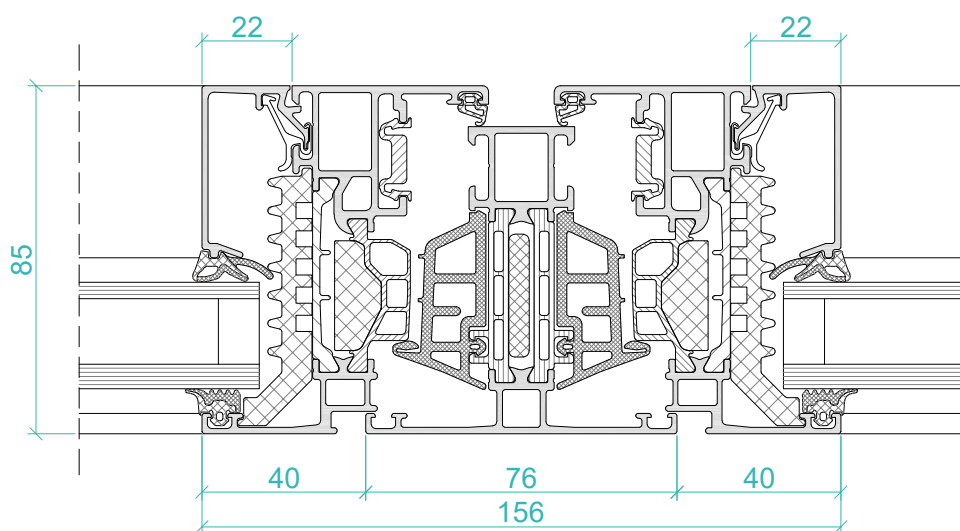
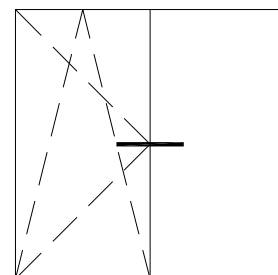
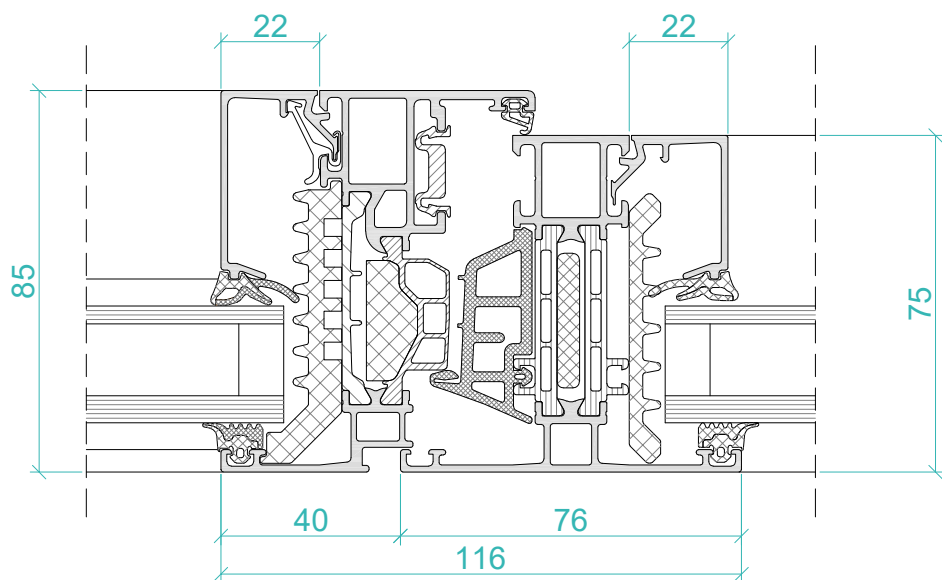
- Schüco type AWS 75: Elegant en ultrastrak, maximum aan lichtinval
- Afmetingen:
  - Kader: inbouwdiepte 75mm
  - Vleugel: inbouwdiepte 85mm
  - Hoogte glassponning: 22mm
  - Glasdikte: vleugel: minimum 21mm / maximum 64mm  
vast deel: minimum 23mm / maximum 54mm
- Minimale vleugelbreedte: 450 mm
- Maximale vleugelafmetingen: op aanvraag



- Combinatie mogelijk met vaste delen
- Breedte en positie van de vleugel- en T-profielen worden steeds bekeken van de buitenzijde
- Onzichtbare ontwatering van de raamkader en ontluchting van het glas via de onderzijde van de Windox
- De positie en het aantal ontwateringsgaten zijn bepaald volgens de voorschriften van de profielleverancier
- Prestaties:
  - Uf kader + vleugel = 1.3 W/(m<sup>2</sup>·K) (DIN EN ISO 10077-2)
  - Luchtdichtheid: klasse 4 (DIN EN 12207)
  - Waterdichtheid: Klasse 9a (DIN EN 12208)
  - Weerstand tegen wind: klasse C5 / B5 (DIN EN 12210)
  - Inbraakwerendheid: RC3 (DIN EN 1627)
- Sluitwerk:
  - Standaard draaikip
  - Optioneel kipdraai met afsluitbare raamruk indien een doorvalbeveiliging niet wordt toegepast (=buiten verantwoordelijkheid van Windox)
  - Verdoken scharnieren
  - Maximum gewicht in de vleugel: **160 kg**
  - Dubbel opendraaiend: ingewerkte stolpsluiting met centrale bediening
  - Krukken: niet inbegrepen (aan te leveren door de klant)  
type door te geven door de klant:
    - Vierkant stift 7 / rosas asmaten schroef 43mm
    - Vierkant stift 7 / rozetloos

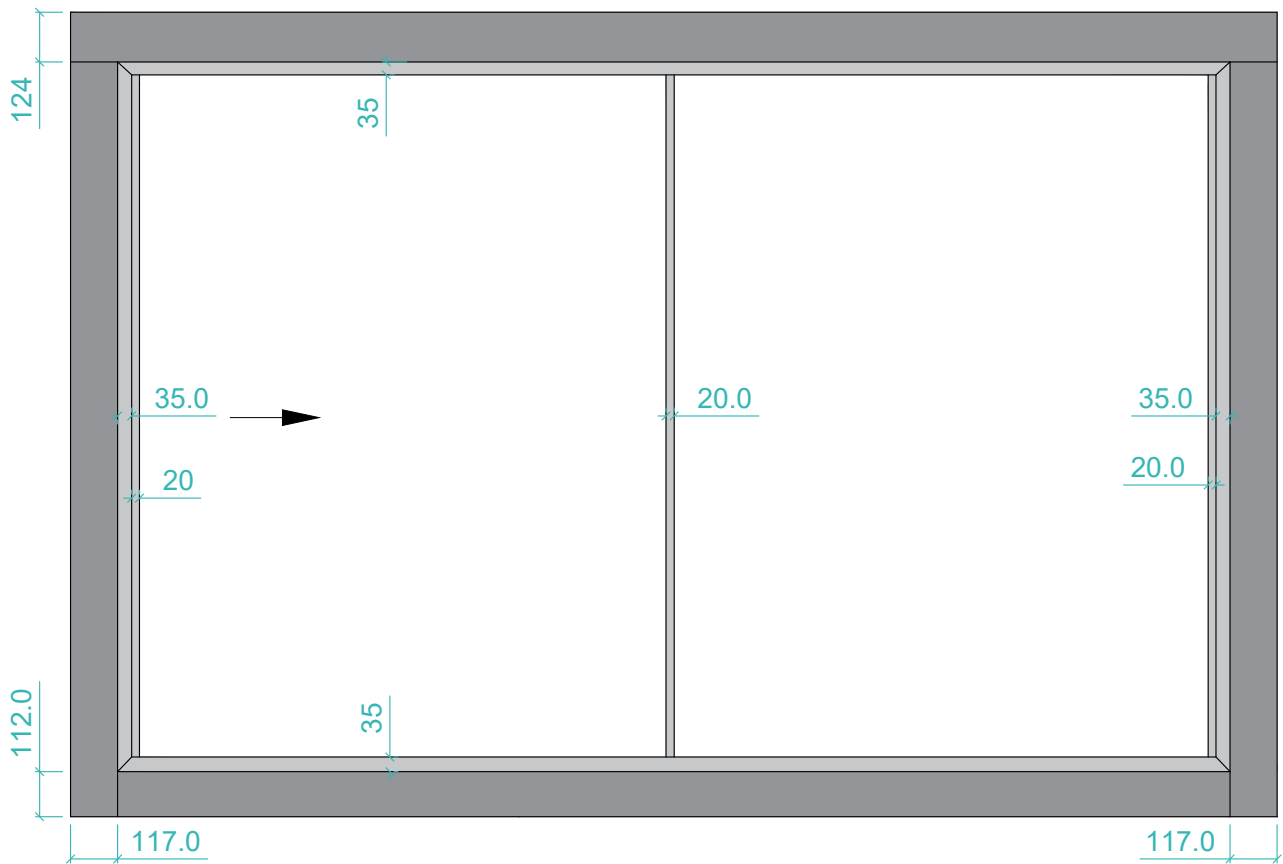
- Snedes





TYPE 4 - MINIMALISTISCH SCHUIFRAAM

ONDER VOORBEHOUD VAN WIJZIGINGEN

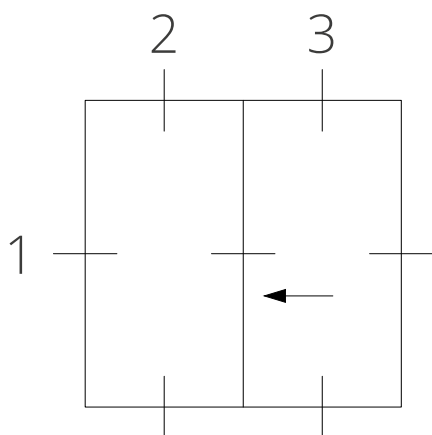


## RAAMPROFIELEN

## ONDER VOORBEHOUD VAN WIJZIGINGEN

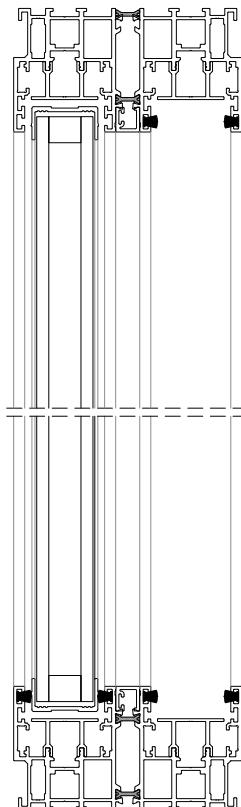
- Hyline 30 (<https://hyline.com.pt/>)
- Glas:
  - Inbegrepen in de Windox
  - Structureel verlijmd met rondlopend "minimal" vleugelprofiel
  - Alle vaste en schuivende glasdelen worden los meegeleverd en worden na plaatsing van de raambox op de werf in het schuifkader gezet door de klant
- Enkel schuivend: schuivende vleugel aan binnen- of buitenzijde
- Dubbel schuivend
- Sluitwerk
  - Slot: 3 punts haakslot: bedieningskastje op dagkant binnenbekleding  
elektromagnetisch: ingewerkt in het kaderprofiel
  - Bediening: manueel door geïntegreerde trekker  
automatisatie: inbouw
- Muggenraam:
  - verticale rol geïntegreerd in het kaderprofiel
  - maximum 1500mm breed x 4000mm hoog
- Dubbel glas:
  - beide ruiten gehard / zwarte warmedge spacer
  - Max 9 m<sup>2</sup> per vleugel / max 500 kg per vleugel
  - Luchtdicht 7A
  - Uw gemiddeld = 1,3 W/(m<sup>2</sup>·K)
- Drievoudig glas:
  - alle ruiten gehard / zwarte warmedge spacer
  - Max 18 m<sup>2</sup> per vleugel / max 1000kg per vleugel
  - Luchtdicht 7A
  - Uw gemiddeld = 1,05 W/(m<sup>2</sup>·K)

## ONDER VOORBEHOUD VAN WIJZIGINGEN



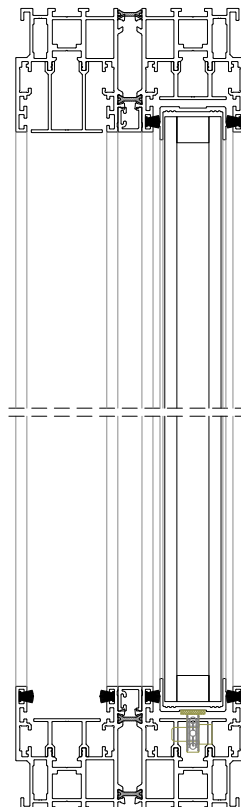
Vast gedeelte

2

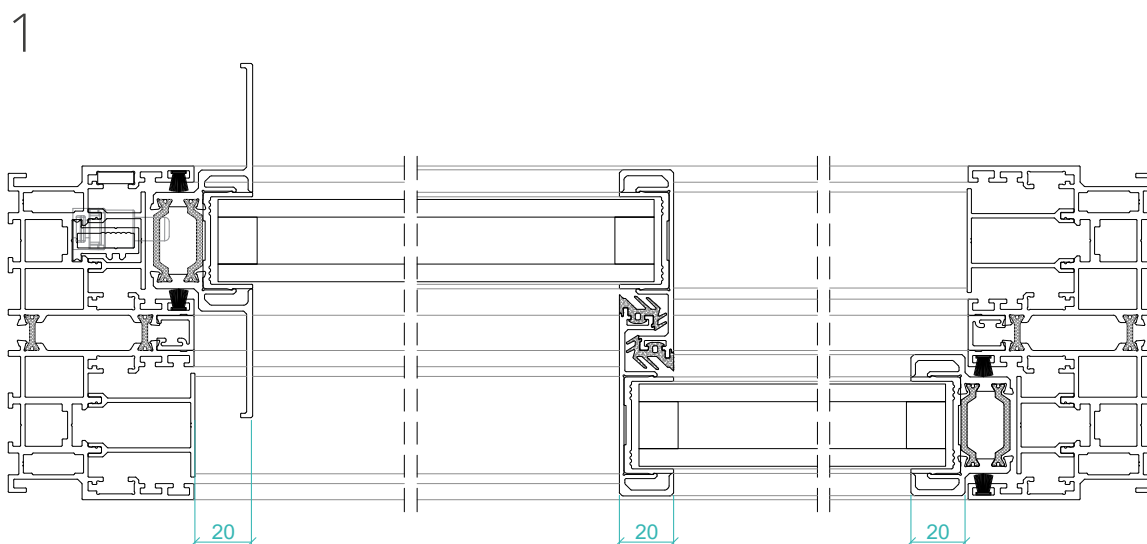


Schuivend gedeelte

3



Wielagers gemonteerd in onderregel kaderprofiel



- Opmerking: voor het verkrijgen van de technische tekeningen van type 4 dient contact opgenomen te worden met Windox.



## OPTIES

- BALUSTRADE (GLAZEN DOORVALBEVEILIGING): type 3 / 4
- VENTILATIEROOSTER: type 2 / 3 / 4
- ZONWERING: type 2 / 3 / 4
- MUGGENRAAM: type 3 / 4
- INBRAAKBEVEILIGING: type 3 / 4
- GLAZEN ZIJKANT: type 1 / 2 / 3
- ALUMINIUM DAGKANT: type 1 / 2 / 3 / 4

**Opties kunnen achteraf niet ingebouwd worden  
Dit dient bij bestelling doorgegeven te worden**

## OPTIE B: BALUSTRADE (GLAS)

Beschikbaar voor: type 3 / 4

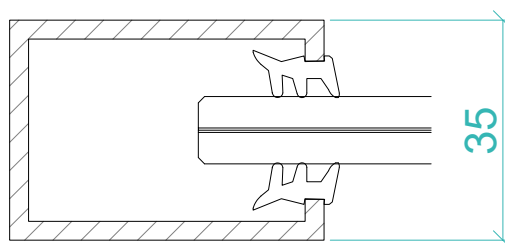
## ALGEMEEN - GLAZEN DOORVALBEVEILIGING

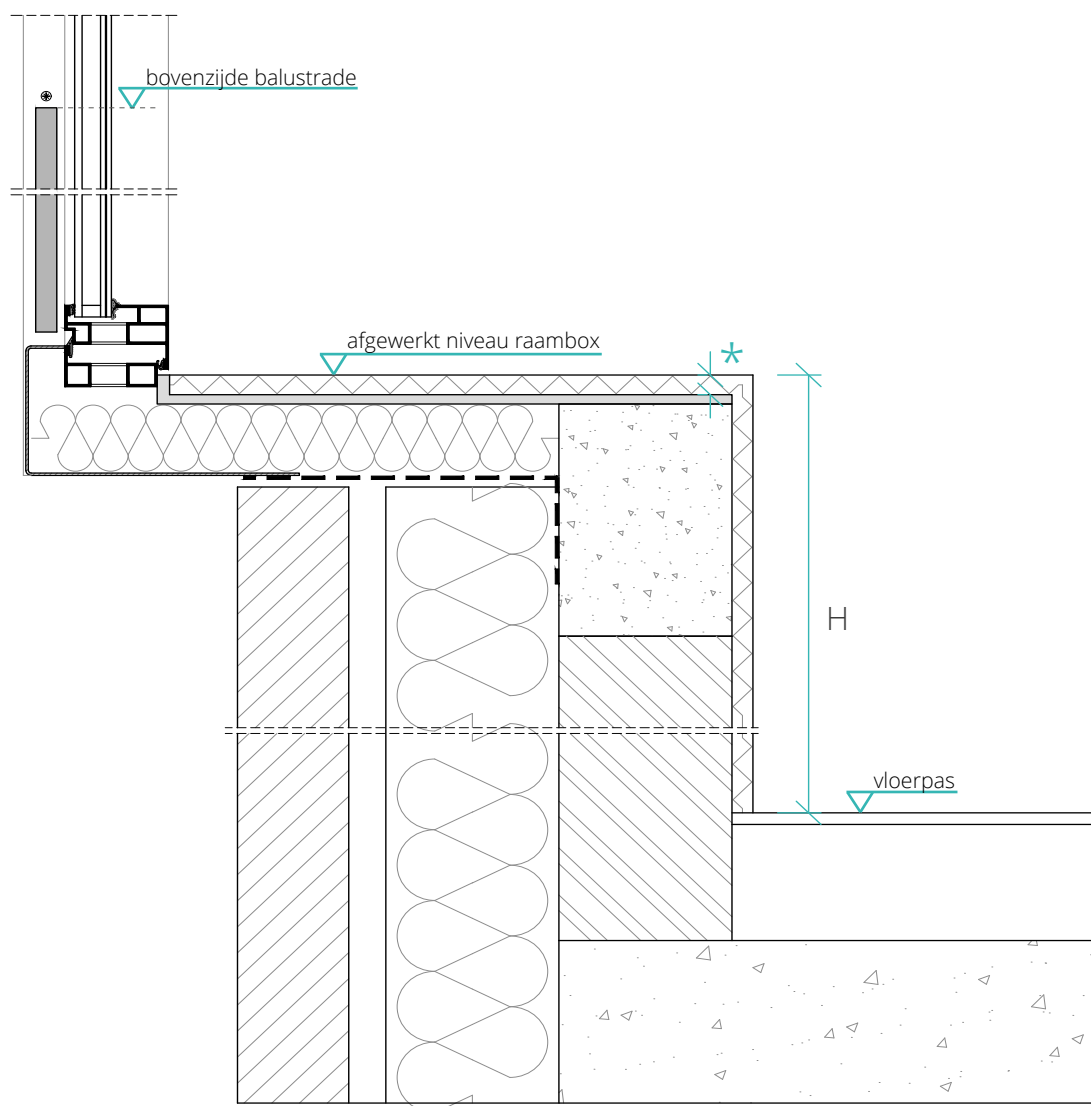
- Verdoken ingewerkt in de zijkanten van de Windox  
Uitgezonderd op een T-profiel
- Beglazing:
  - Klaar gelaagd glas met geslepen randen
  - Diktes: 55.4 - 66.4 - 88.4 - 1010.4
  - Type films:
    - \* Standaard: DG41 "Saflex inside"
    - \* Kustligging en zeer vochtige ruimtes: "Sentry" (10 jaar garantie op delaminatie van de glasbladen)
- Beide films zijn bestand tegen vocht:
  - Geen witte sluiers of randdelaminatie mogelijk
  - Geen afdekprofiel op bovenrand nodig

## GLASSAMENSTELLING

BREEDTE DOORVAL											
	mm	700	800	900	1000	1200	1400	1600	1800	2000	2200
HOOGTE DOORVAL (*)	200	88.4	88.4	1010.4	1010.4	/	/	/	/	/	/
	400	55.4	55.4	66.4	66.4	88.4	1010.4	1010.4	/	/	/
	450	55.4	55.4	55.4	66.4	88.4	88.4	1010.4	1010.4	/	/
	600	55.4	55.4	55.4	55.4	66.4	88.4	88.4	1010.4	1010.4	/
	800	55.4	55.4	55.4	55.4	66.4	66.4	88.4	88.4	88.4	1010.4
	1000	55.4	55.4	55.4	55.4	66.4	66.4	66.4	88.4	88.4	88.4
	1200	55.4	55.4	55.4	55.4	66.4	66.4	66.4	88.4	88.4	88.4

## ALU KLEMPROFIEL





\* Dikte afwerking afhankelijk van de positie van de Windox (zie pagina 31)

### NORM: NBN B03-004 (2017)

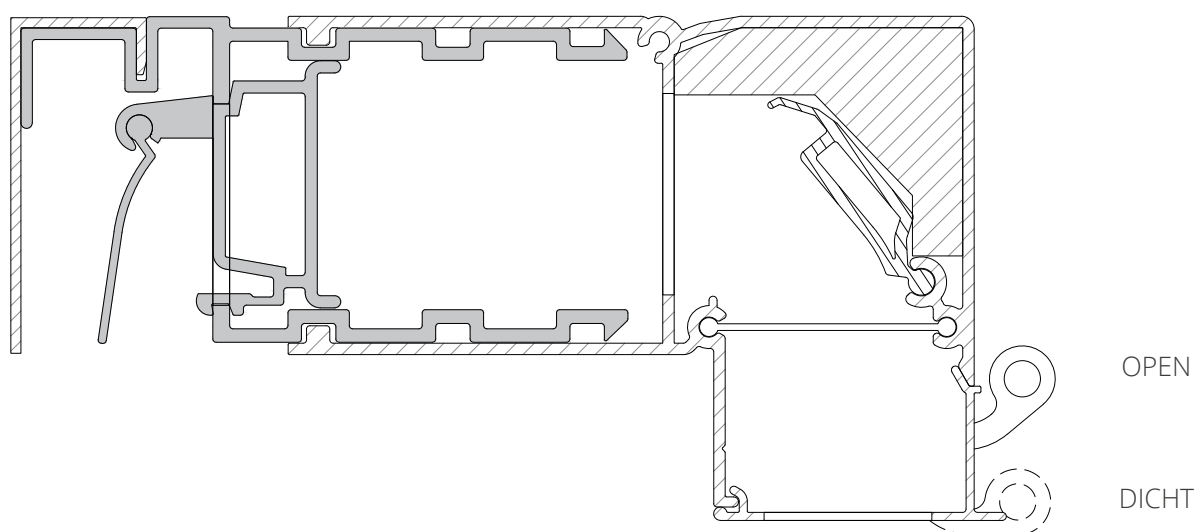
- **Indien  $H \leq 450$  mm:**  
Bovenzijde balustrade op 1100 mm (of 1200 mm bij een valhoogte > 12m) boven afgewerkt niveau raambox
- **Indien  $450 \text{ mm} < H \leq 600$  mm (zitbank):**  
Bovenzijde balustrade op 600 mm boven afgewerkt niveau raambox (rugleuning)
- **Indien  $H > 600$  mm:**  
Bovenzijde balustrade op 1100 mm (of 1200 mm bij een valhoogte > 12m) boven afgewerkt niveau vloer

\* De glazen doorvalbeveiliging kan eventueel weggelaten worden, indien een kipdraairaam + afsluitbare raamkruk wordt toegepast. Windox kan niet verantwoordelijk gesteld worden indien deze norm niet nageleefd wordt.

## OPTIE V: VENTILATIEROOSTER

Beschikbaar voor: type 2 / 3 / 4

- Verdoken ingewerkt in de Windox
- Zelfregelende klep: klasse P3
- U-waarde: 2.63 - 2.59 W/m<sup>2</sup>/K
- Ventilatiecapaciteit bij 1 Pa per m: 14,8 dm<sup>3</sup>/s
- Ventilatiecapaciteit bij 1 Pa per m (met Ducofilter): 12,6 dm<sup>3</sup>/s
- Dne, A open stand: 27 dB(A)
- Dne, Atr open stand: 26 dB(A)
- Waterdichtheid (in gesloten stand): 1000 Pa
- Winddichtheid (in gesloten stand): 650 Pa
- Lengte klep: opsplitsing in 2 gelijke delen indien > 1500 mm
- Maximum lengte rooster: 3050 mm
- Koppeling mogelijk
- PVC kopschot: wit / zwart
- Bedieningswijze: hendel
- Bedieningszijde: links / rechts

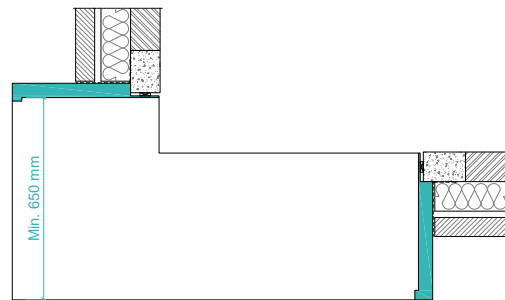


## OPTIE Z: ZONWERING

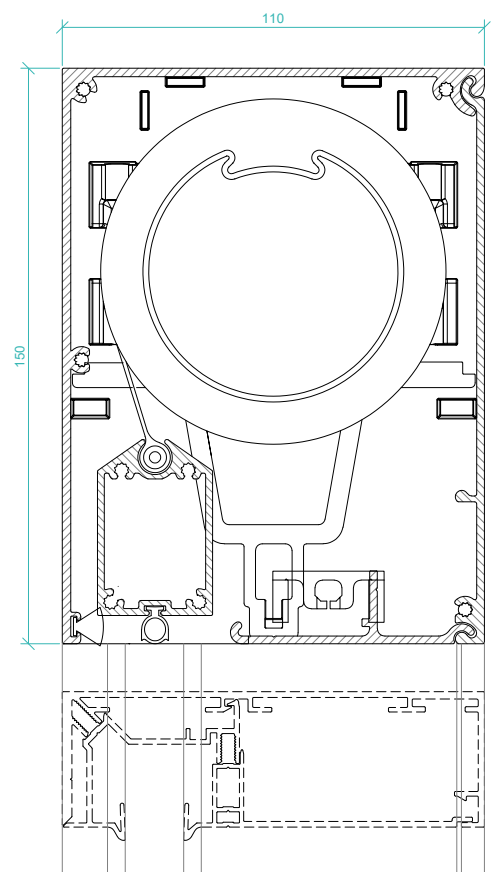
Beschikbaar voor: type 2 / 3 / 4

**ALGEMEEN:**

- Renson Fixscreen® 100 Slim
- Verdoken ingewerkt in de Windox
- Stormvast tot windkracht 10
- 1 kast versterkt voor alle afmetingen: hoogte 150 mm / breedte 110 mm
- Onderlat verdoken in de kast met ingewerkte stop
- Op aanvraag: hoekzonwering: (Renson Panovista®) op glazen zijkant optie G enkel mogelijk bij gevel buitenhoek (minimum breedte 650 mm)

**MOTOREN SOMFY:**

- Elke motor afzonderlijk bekabeld
- Bij voorkeur met blind muurbakje + preflex voor kabeldoorgang
- Met Hirschmann stekker: robuuste stekker voor eenvoudig en veilig koppelen en ontkoppelen
- Met Hipro kop: standaard afgeregeld vanuit fabriek
- Aansluit- en afregel richtlijnen opvraagbaar
- Schakelaar en domotica (WT):
  - Somfy® mechanisch of Renson Detecto Motor
  - parallel schakelen mogelijk tot 3 motoren
  - kabel: 4 x 0.75 mm<sup>2</sup> (5m)
- Radiogestuurd en domotica Somfy (IO):
  - kabel: 3 x 0,75 mm<sup>2</sup> (5/10m)
  - Optioneel:
    - éénkanaals zender: SITUO 1 IO PURE II
    - 5-kanaalszender: SITUO 5 IO PURE II

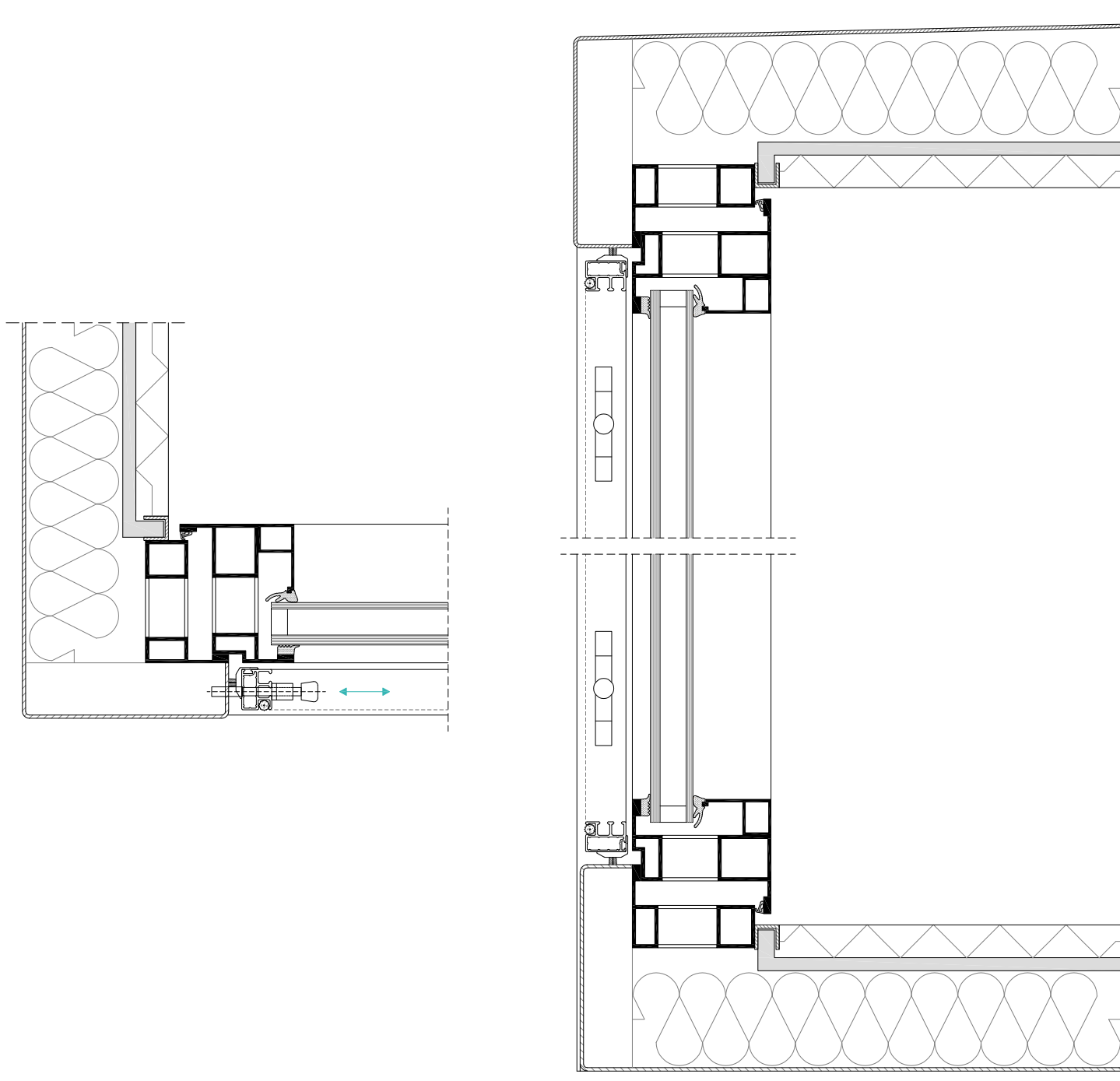
**DOEKEN:**

- Tot 3200 mm hoogte verkrijgbaar zonder horizontale lasnaad
- Glasvezel doeken: Sergé, Natté of Privacy
- Verduisterende doeken: Satiné

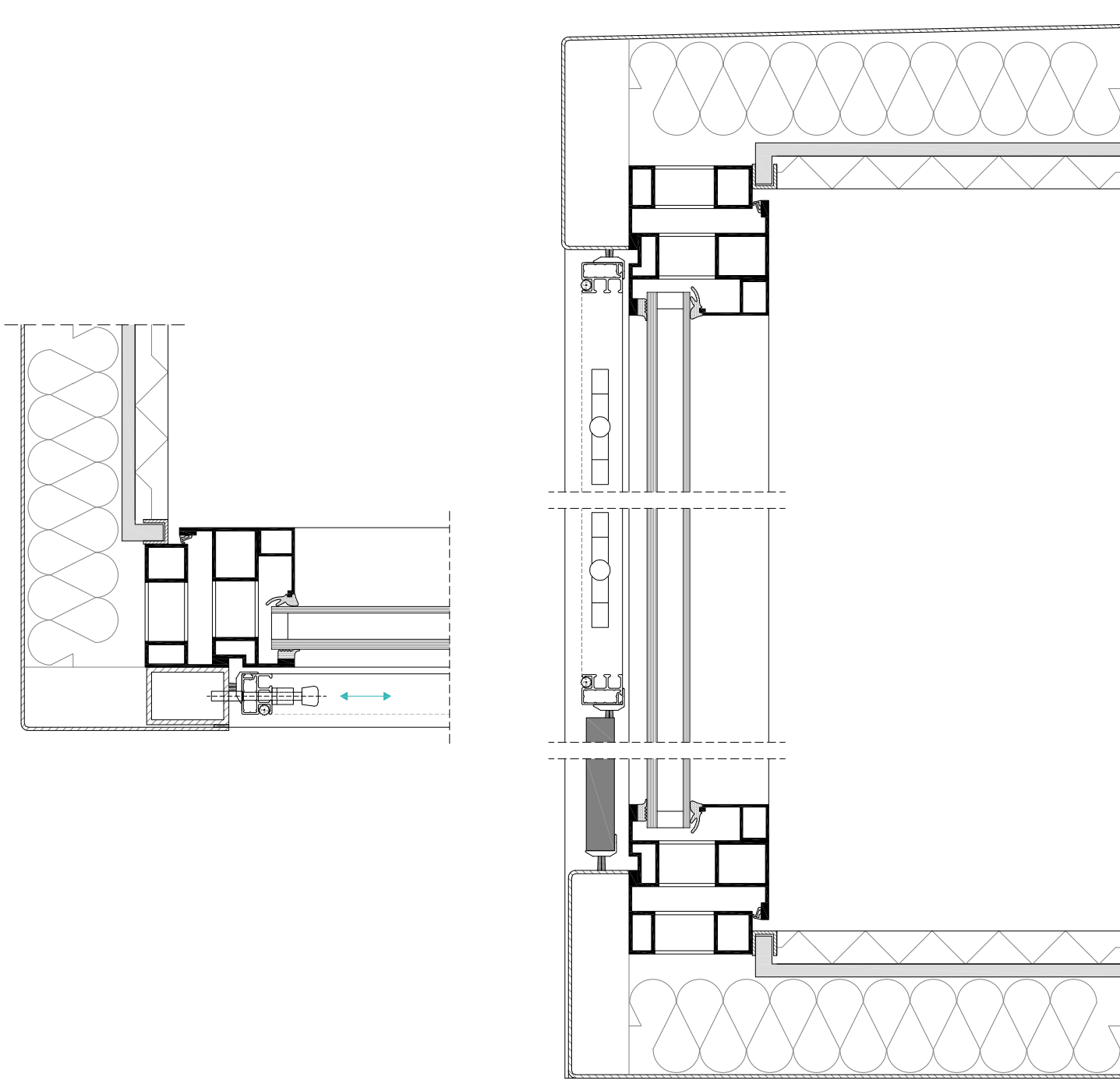
## OPTIE M: MUGGENRAAM

Beschikbaar voor: type 3

- Standaard met clearview gaas
- Eenvoudig te plaatsen en verwijderen door middel van een uittrekbare schuifgrendel
- Muggenraam mee te bestellen met de raambox!

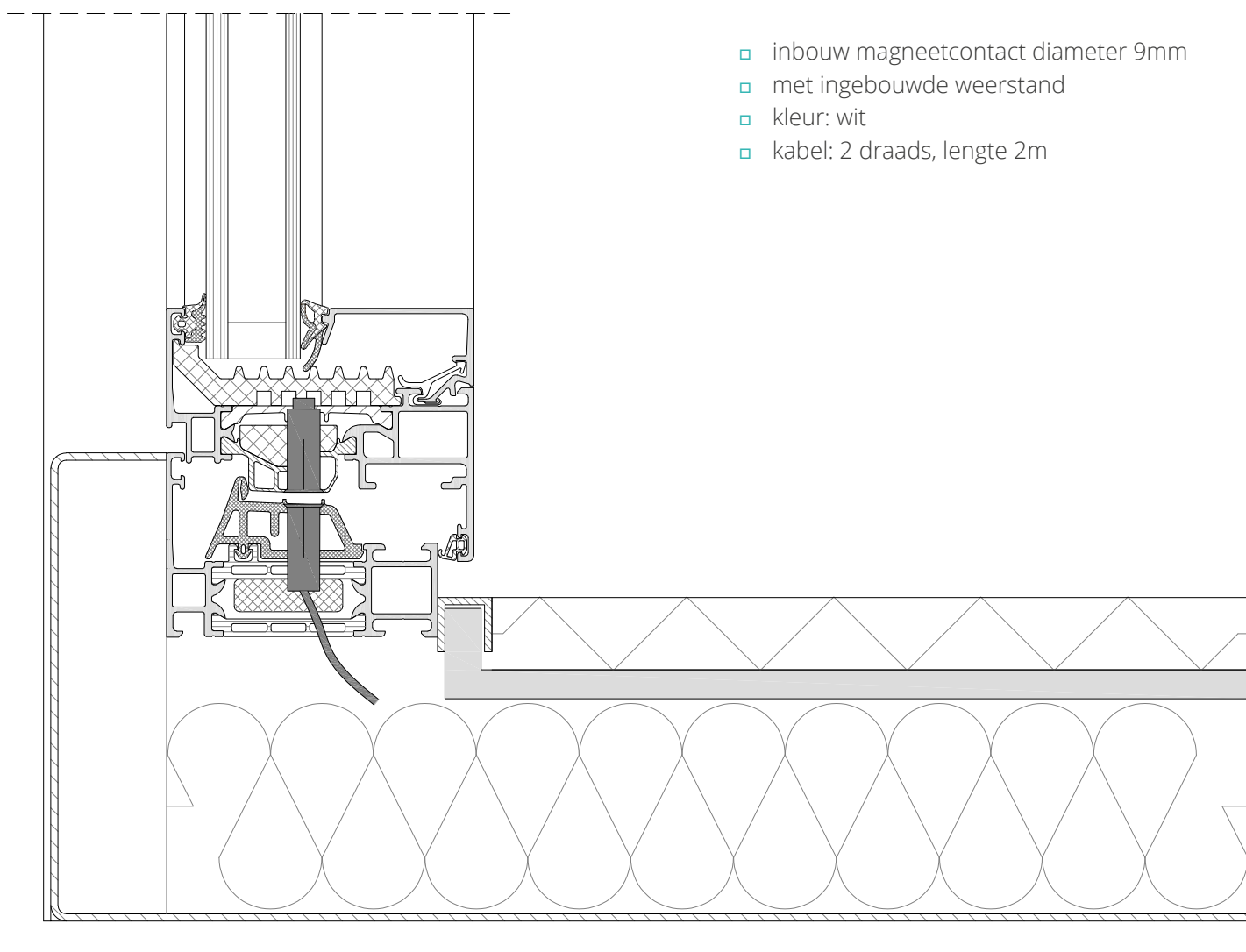
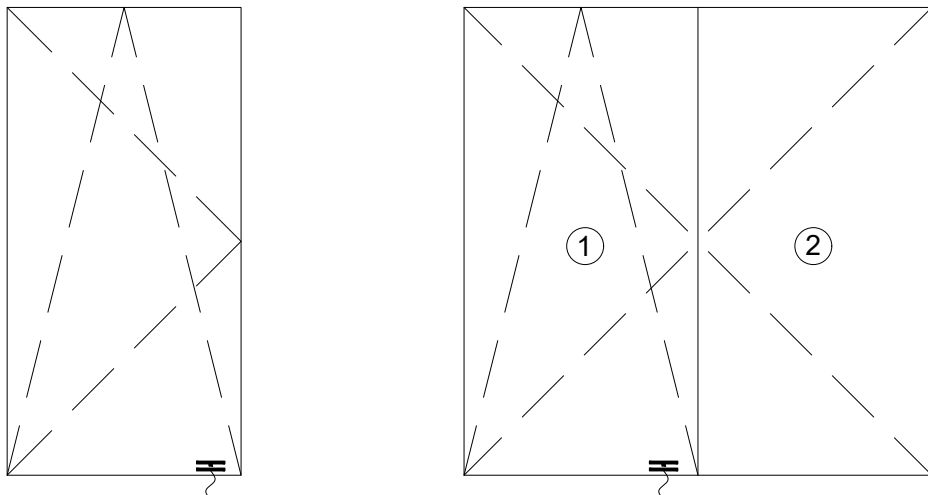


- Standaard met clearview gaas
- Alu borstelprofiel (inbegrepen) onderaan balkonglas te verlijmen aan de balustrade
- Eenvoudig te plaatsen en verwijderen door middel van een uittrekbare schuifgrendel
- Muggenraam mee te bestellen met de raambox!



OPTIE I: INBRAAKBEVEILIGING

Beschikbaar voor: type 3

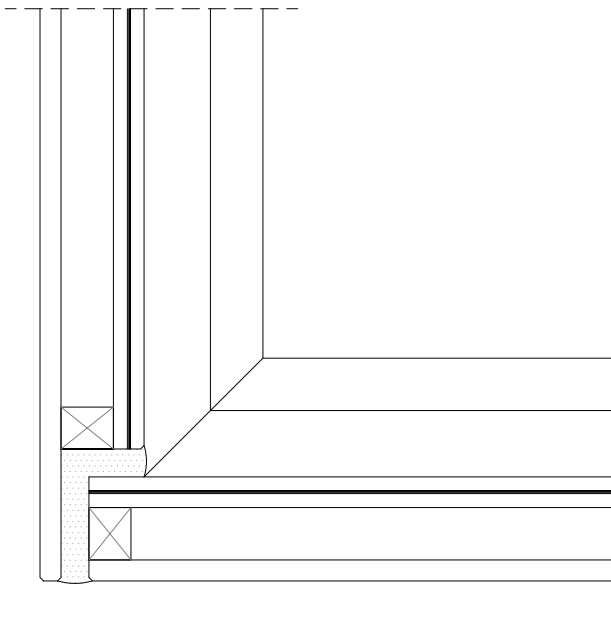




## OPTIE G: GLAZEN ZIJKANT

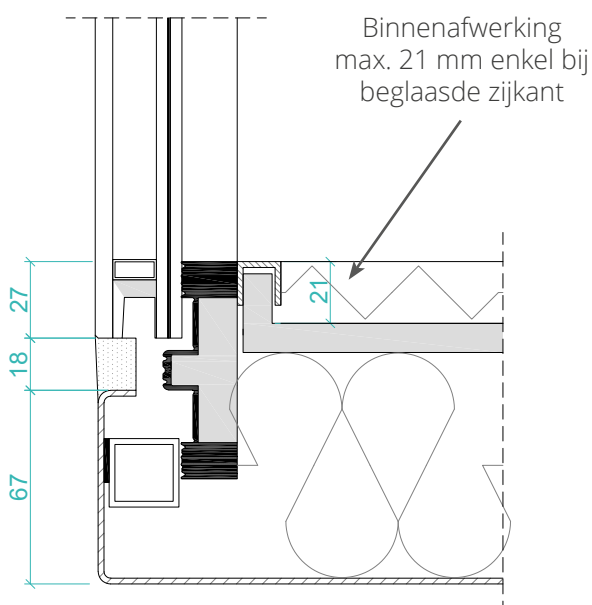
- Beschikbaar voor: type 1 / 2 / 3
- **Maximum diepte (Z) glazen zijkant: zie   op pagina 37**
- Dezelfde details gelden voor positionering op de buitenhoek van 2 gevels
- In de dragende constructie mag er geen dragende kolom staan ter ondersteuning van de bovenliggende structuur!

- TYPE 1



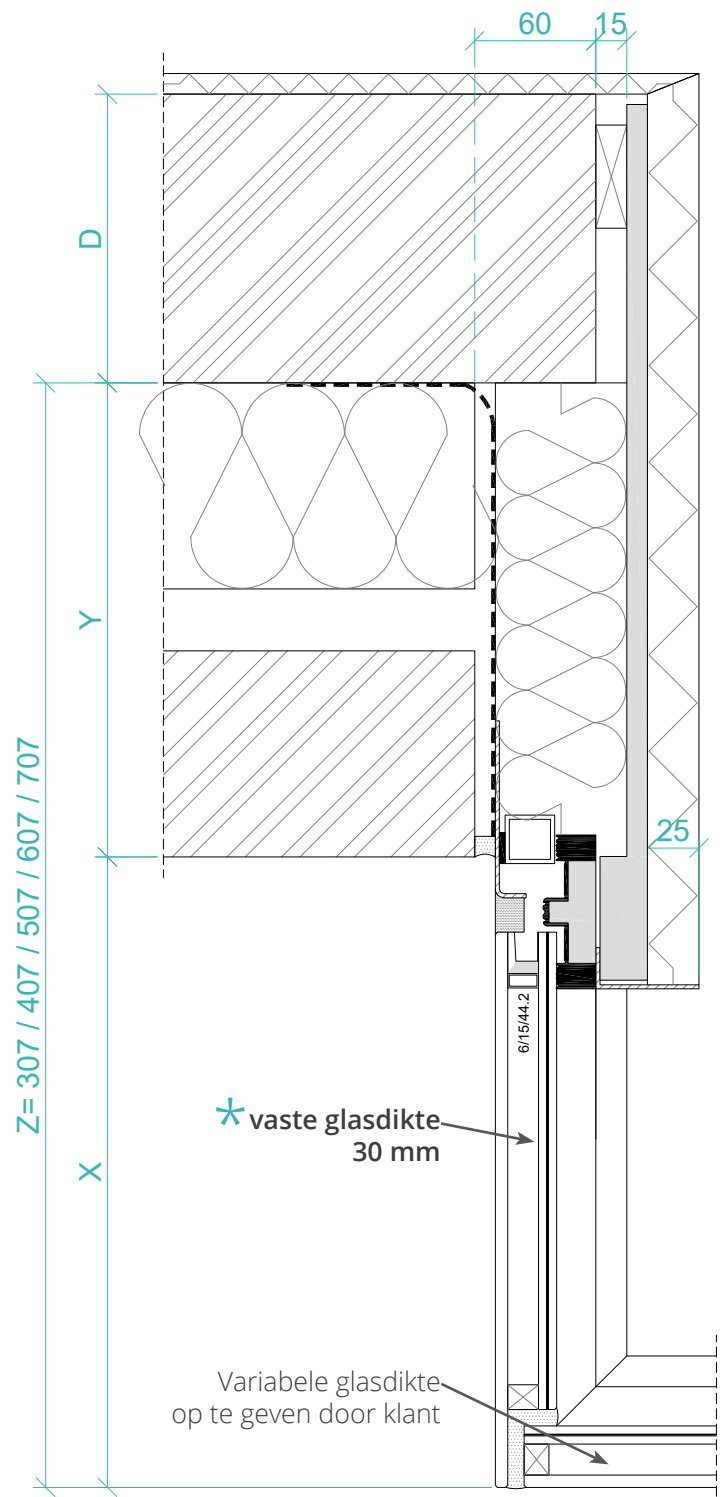
### \* Opmerking:

-Indien er glas voorzien is in de retour van de Windox moet de glasdikte 30 mm zijn.

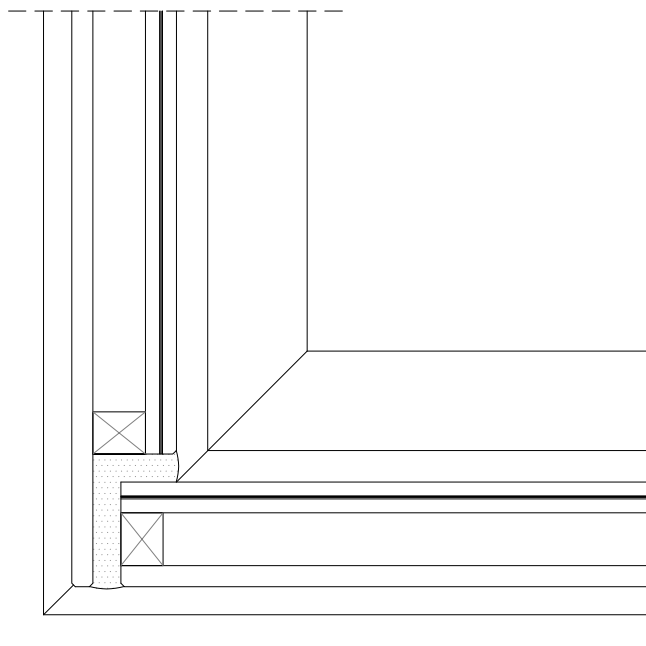
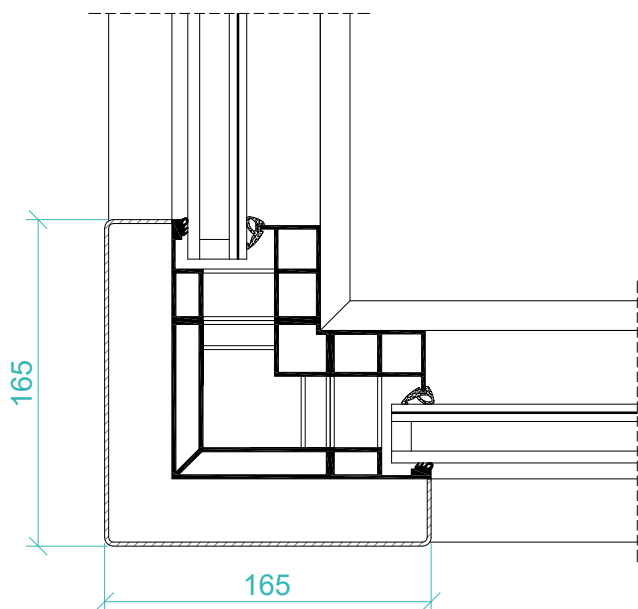


Zie pagina 36-37

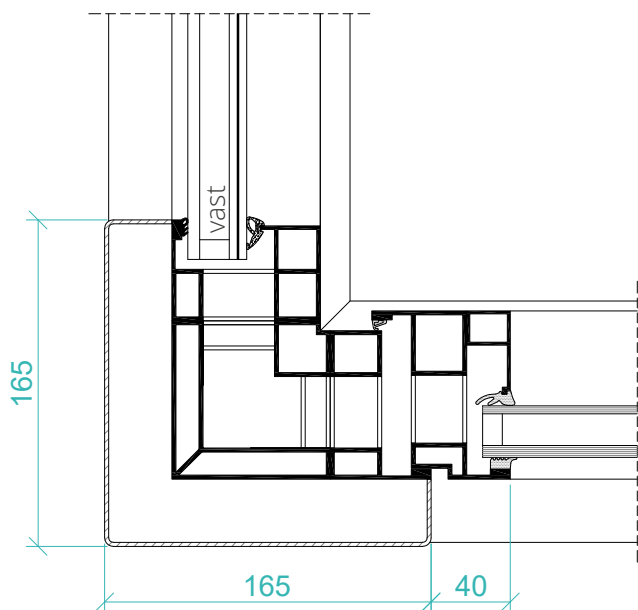
### Glas in retour Windox



□ TYPE 2



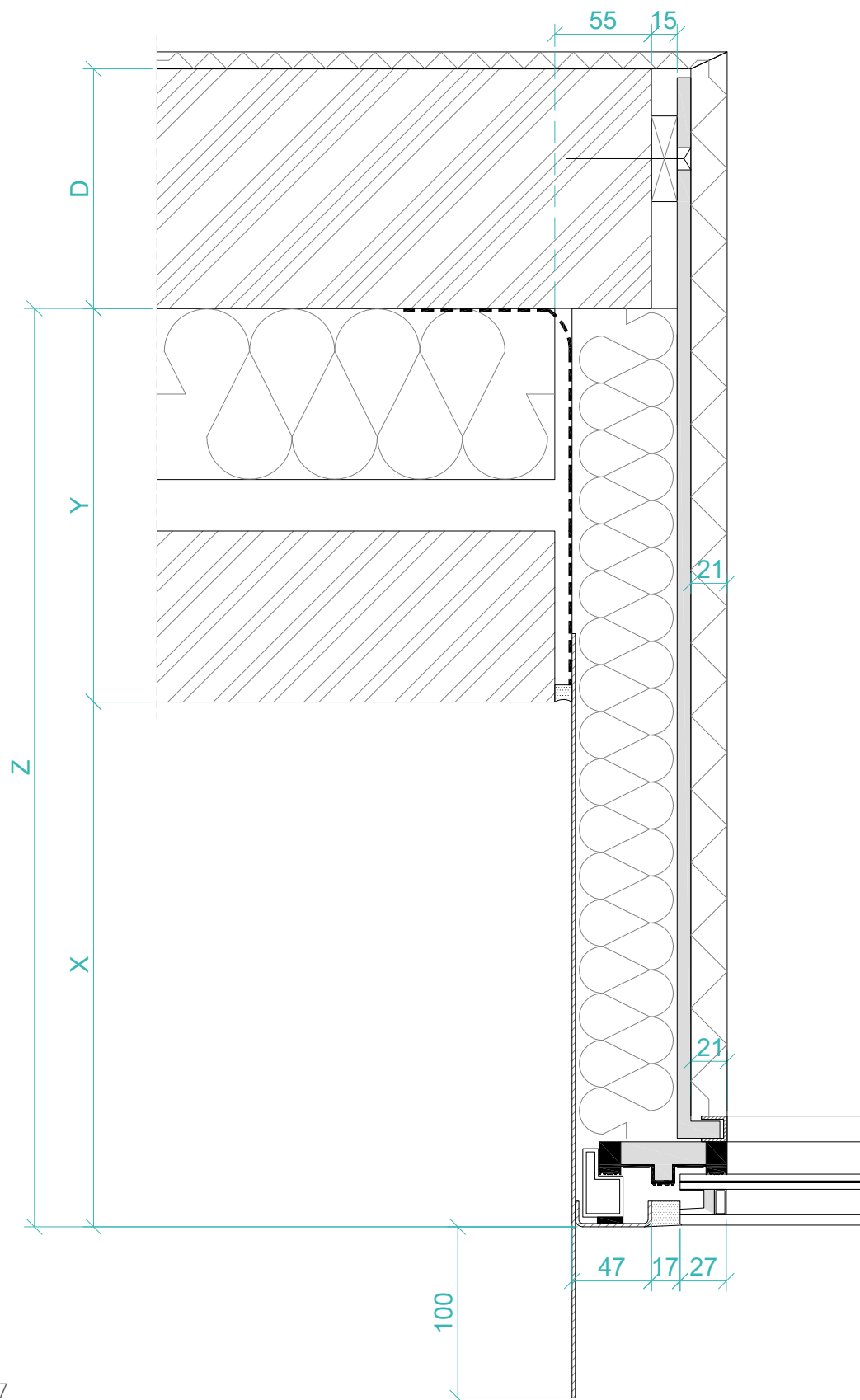
□ TYPE 3



## OPTIE D: DAGKANT

Beschikbaar voor: type 1 / 2 / 3 / 4

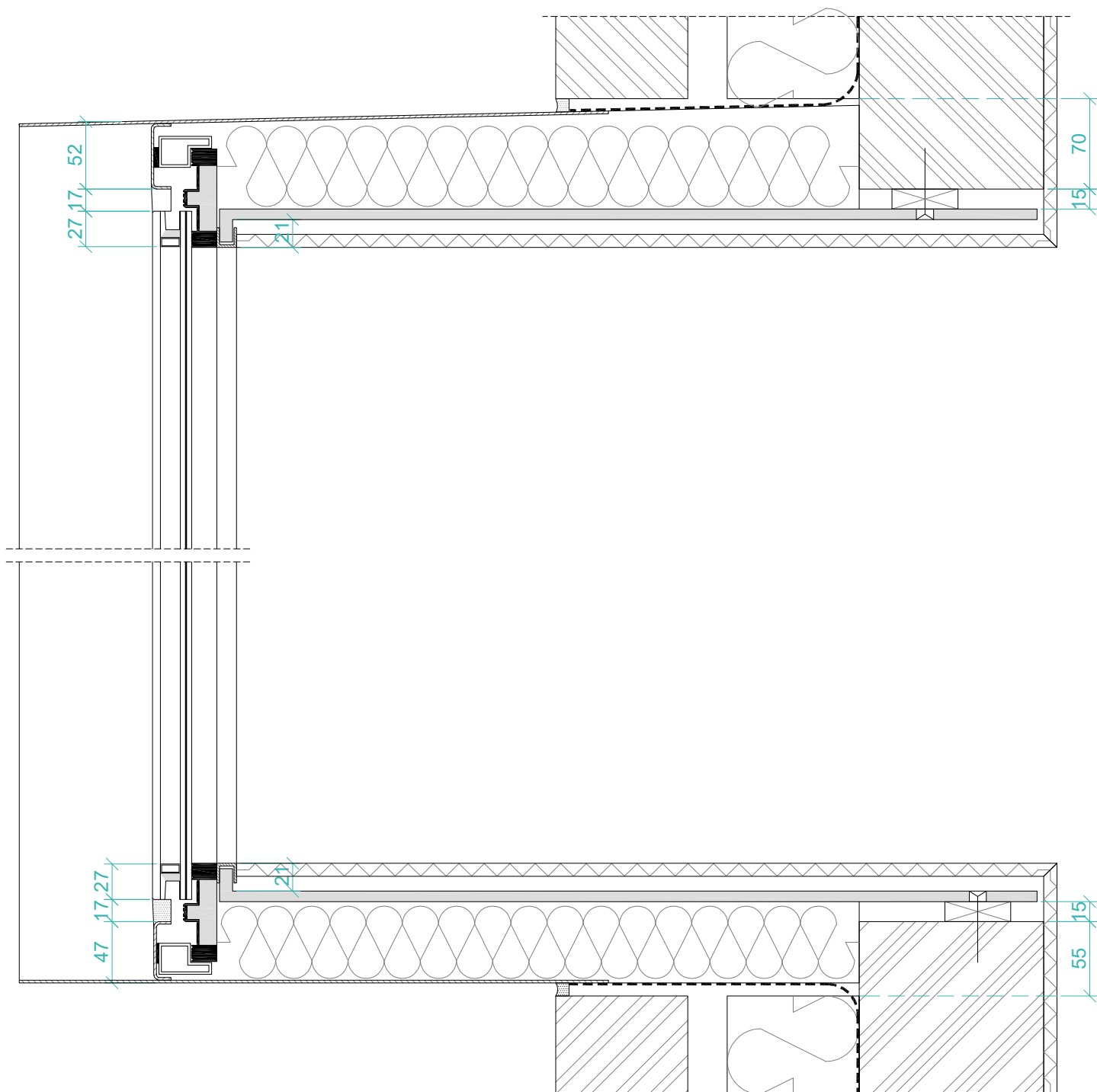
□ TYPE 1



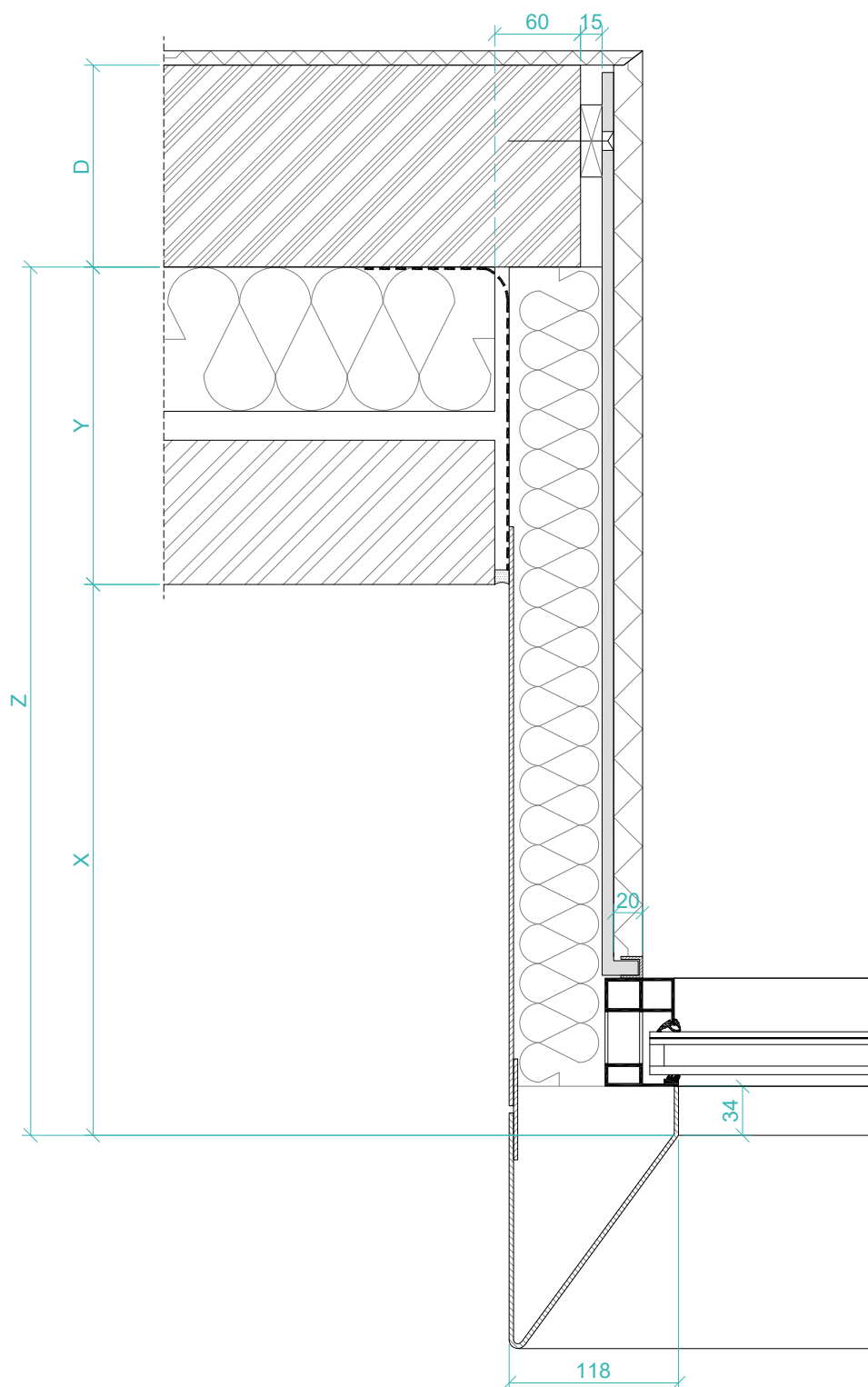
Zie pagina 36-37

2024/06

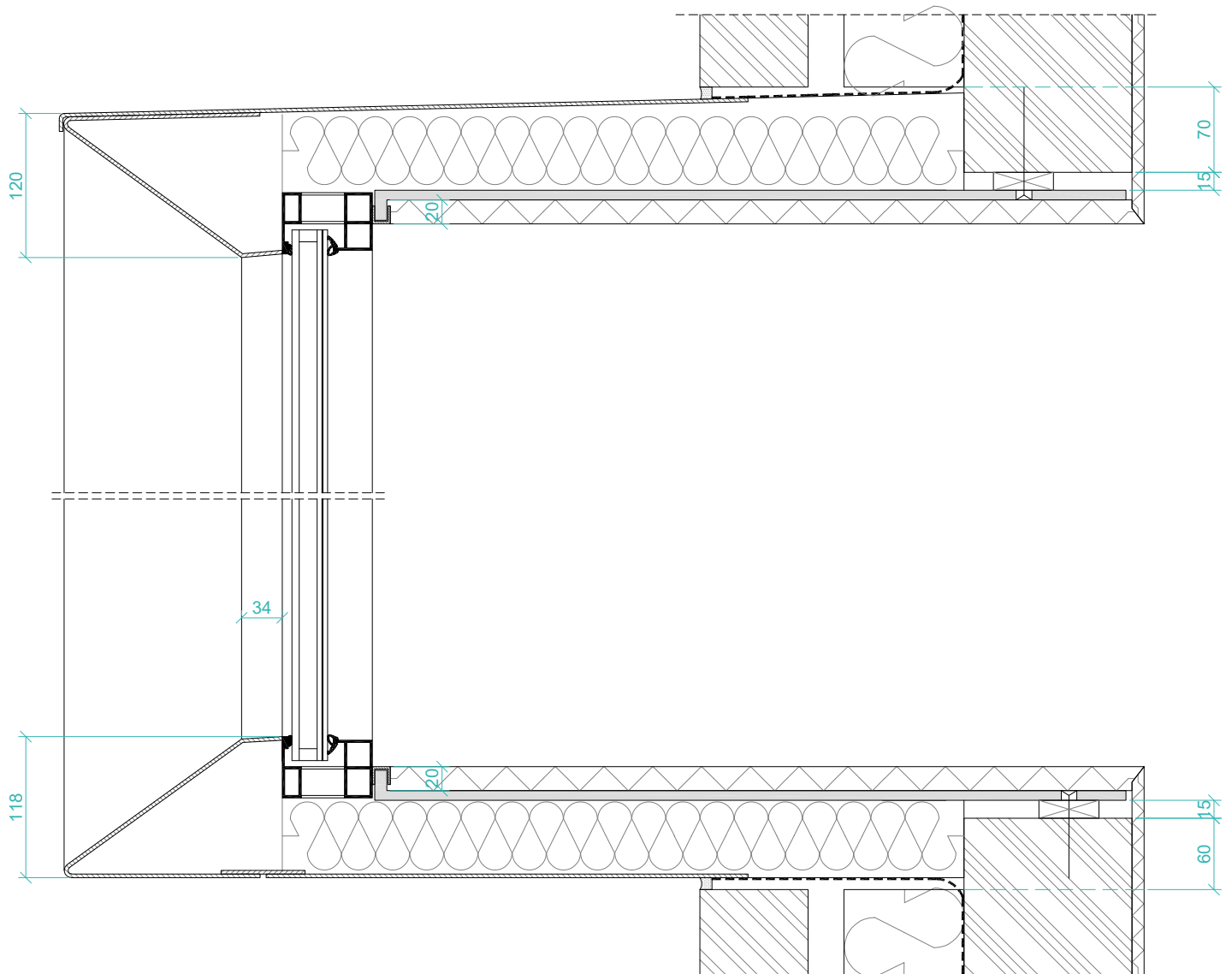
□ TYPE 1



□ TYPE 2/3/4

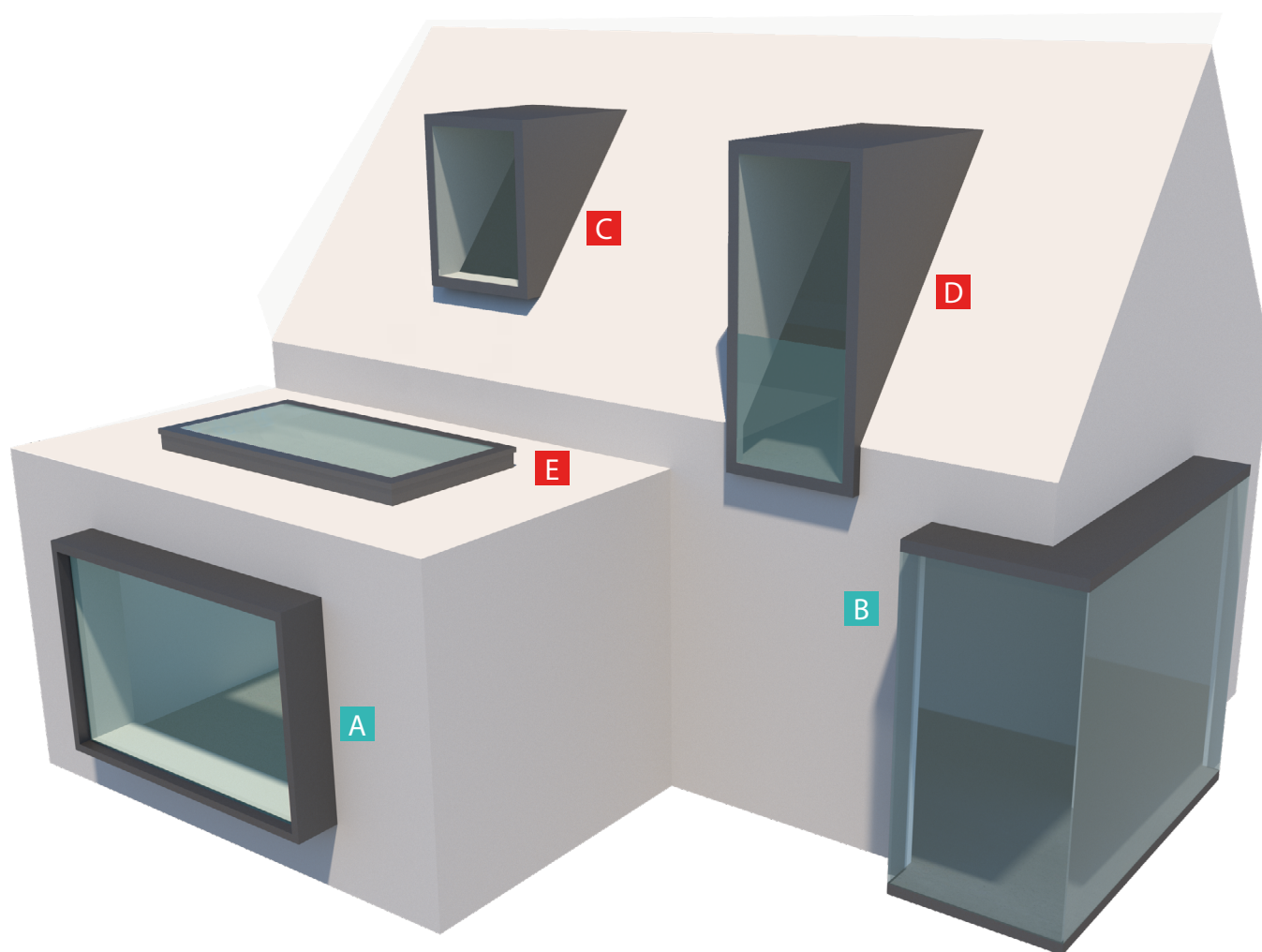


□ TYPE 2/3/4



## POSITIES

- A** GEVEL
- B** GEVEL: BUITENHOEK



- C** HELLEND DAK
- D** HELLEND DAK + GEVEL
- E** PLAT DAK

**PROOFS**  
 PREFAB ROOF SOLUTIONS

[WWW.PROOFS.BE](http://WWW.PROOFS.BE)







## ONTWERPRICHTLIJNEN

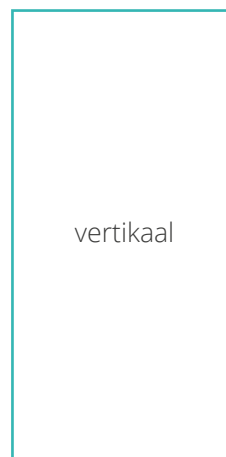
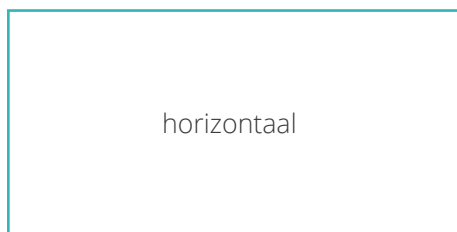
## ALGEMEEN

- Windox adviseert om de **gevelbekleding te plaatsen NA de montage van de raambox** zodat het waterdicht vlies en de muurisolatie mooi kunnen aansluiten (zie pagina 87).  
Dit reduceert ook sterk de montagetijd. Indien  $Z > 600$  mm kan de extra steunbeugel gemonteerd worden. De gevelbekleding bovenzijde mag niet afsteunen op de Windox.
- Indien de gevelbekleding toch reeds geplaatst wordt alvorens de raambox gemonteerd wordt, moet er rekening gehouden worden met een omgekeerde slag in de ruwbouw (zie pagina 41-42).
- Voor de stabiliteit moet er steeds **onder en boven een dragende balk** in beton, staal of hout voorzien worden door de aannemer ruwbouw, mechanisch verankerd met de aanwezige ruwbouwconstructie (te berekenen door een stabiliteitsbureau).  
Opstanden onderaan in gemetste stenen worden NIET aanvaard!  
**In het geval positie gevel - buitenhoek mag er geen dragende kolom geplaatst zijn.**
- Windox adviseert een speling van 15mm tussen dragende constructie en raambox.  
**De vloerpas heeft voorrang op alle spelingen.**  
Standaard wordt er rekening gehouden met een elastische voeg van 10mm tussen de raambox en de gevelbekleding.
- Alle constructienaden van de Windox zijn afgedicht met een water -en luchtdicht vlies.
- De binnenzijde is voorzien van een aluminium zwart gelakt stopprofiel voor aansluiting van de binnenafwerking (buiten aanneming Windox) dewelke maximum 20mm dik kan zijn (zie pagina 98).
- Stalen draagstructuur is voorzien van 2 lagen corrosiewerende verf.  
Opgelet: om corrosievorming op de binnenzijde van de stalen structuur te vermijden, adviseren we de Windox binnen de week wind- en waterdicht af te werken!
- Brandweerstand van een Windox constructie "als geheel" is niet getest.  
Wel kunnen de wanden optioneel voorzien worden van een Promatect H plaat (20mm) met een brandreactieklasse A1 (onbrandbaar) tegen vlamoverslag.
- De glassamenstelling dient opgegeven te worden bij bestelling (dubbel of drievoudig glas). Windox bezorgt de glasmatten bij de goedgekeurde orderbevestiging.
- **Niet inbegrepen:** transport, montage, waterdichte aansluiting met de ruwbouw, glas, binnenafwerking, montageankers, stelblokken, raamkruk.

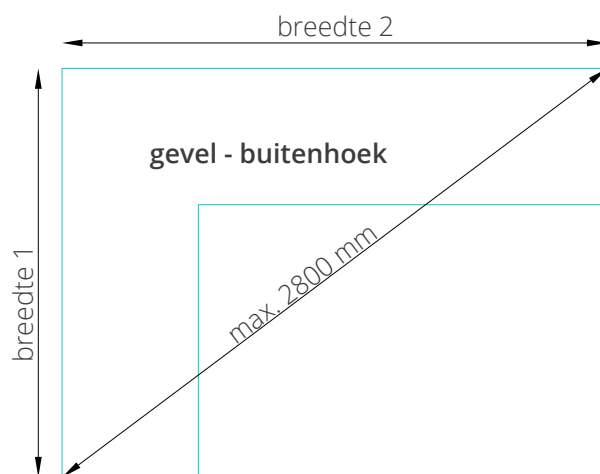
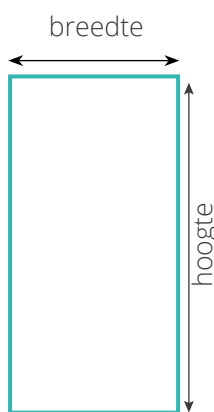
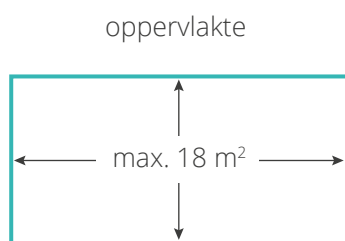
## BIJ BESTELLING

- Gevelbekleding nog niet geplaatst:
  - > Geval 1:  
Doorgeven openingen in dragende constructie. Windox bepaalt de buitenmaten van de raambox.  
Bij gevelsteen wordt idealiter de afmetingen van de steen + voegbreedte genomen als uitgangspunt voor het bepalen van de openingen in de dragende constructie
  - > Geval 2:  
Doorgeven buitenmaten van de raambox: Windox bepaalt de openingen in de dragende constructie.
- Gevelmetselwerk wel geplaatst:
  - > Doorgeven openingen gevelmetselwerk en dragende constructie.  
Opgelet: omgekeerde slag!

### ORIENTATIE



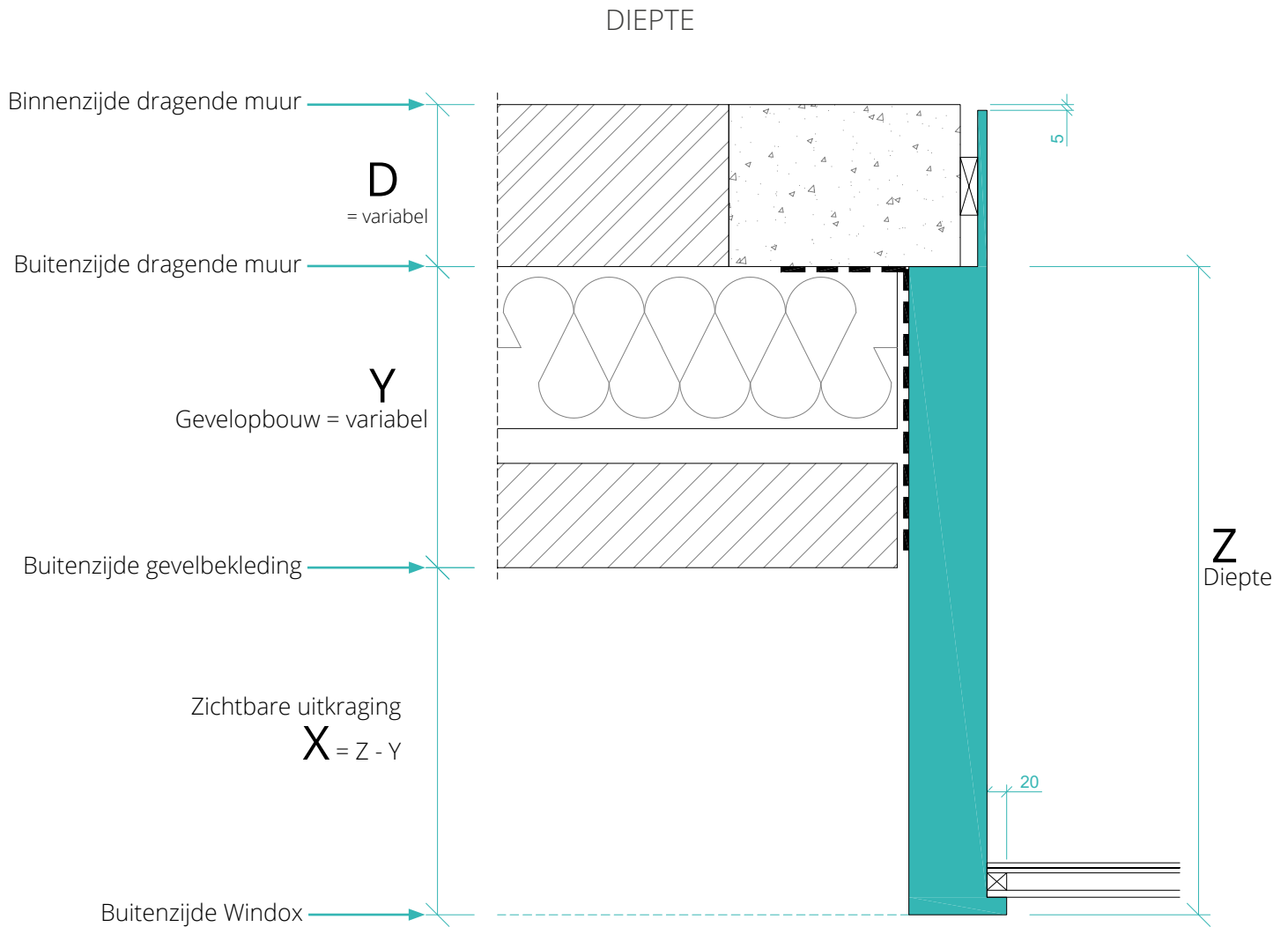
### AFMETINGEN



zijde min. 485 mm / max. 6000 mm  
combinaties waarbij de 2 zijdes > 3500 mm = op  
aanvraag

### BELASTING

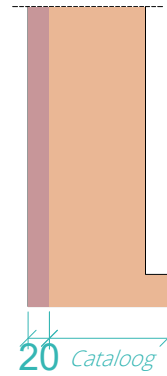




X wordt bepaald door de diepte van de gevelbouw (Y)  
Z: tot buitenzijde Windox

S = STANDAARD  
 B = BALUSTRADE  
 V = VENTILATIE ROOSTER  
 Z = ZONWERING

- Aanzicht raambox standaard volgens catalogus  
**Maximum toepassingsgebied bij glazen zijkant en raambox <18 m<sup>2</sup>**
- Aanzicht raambox + 20 mm rondom  
**Standaard bij raambox indien:**
  - Breedte >= 4000 mm
  - Oppervlakte >18 m<sup>2</sup>
  - Type 2 met buitenbeglazing



DIEPTE Z										
TYPE 1										
S	Z	307*	407*	507*	607*	707*	807*	907*	1007*	1107*
B	Z	/	/	/	/	/	/	/	/	/
V	Z	/	/	/	/	/	/	/	/	/
V + B	Z	/	/	/	/	/	/	/	/	/
Z	Z	/	/	/	/	/	/	/	/	/
Z + B	Z	/	/	/	/	/	/	/	/	/
Z + V	Z	/	/	/	/	/	/	/	/	/
Z + V + B	Z	/	/	/	/	/	/	/	/	/

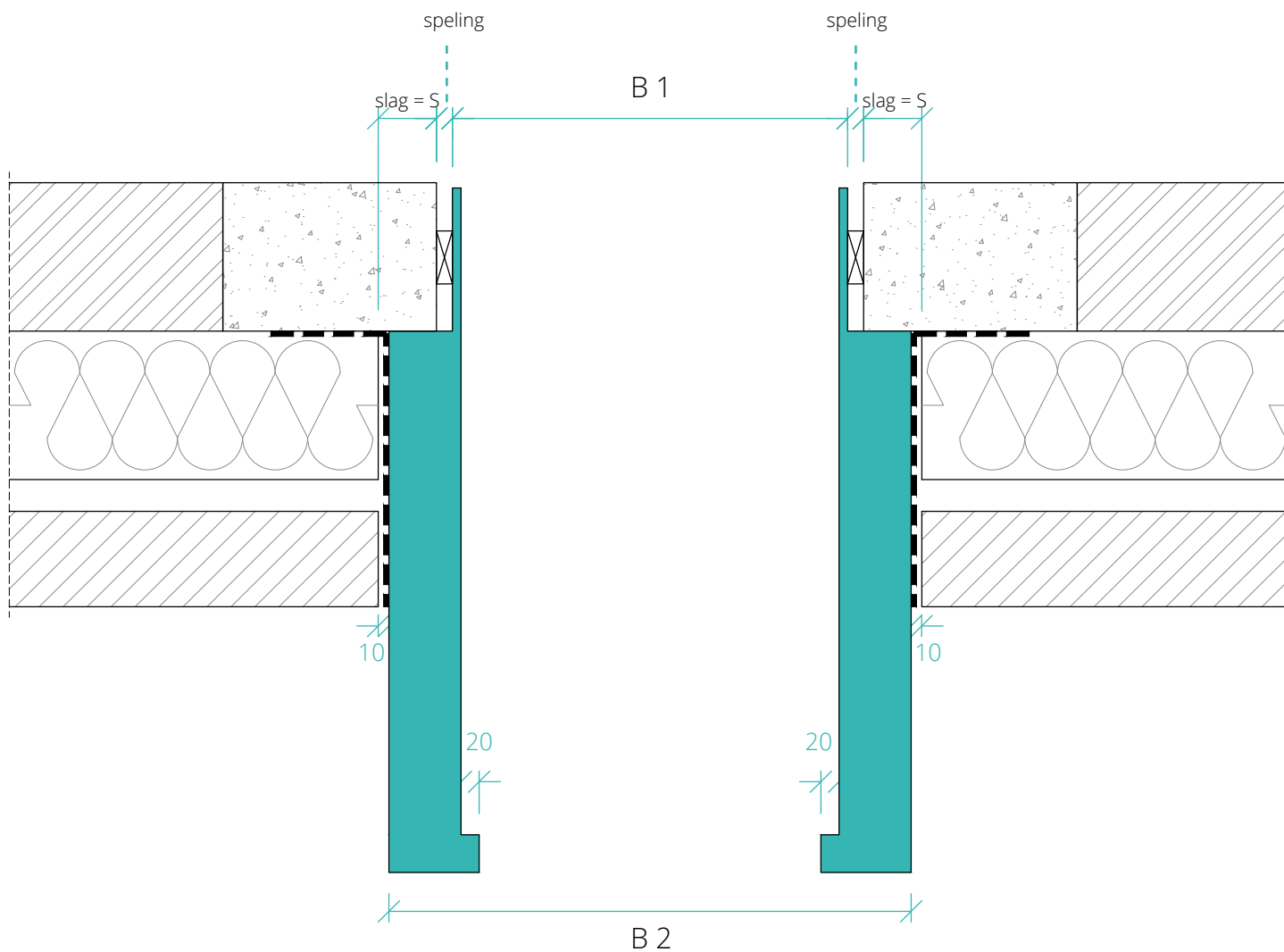
\* + glasdikte

DIEPTE Z										
TYPE 2										
S	Z	396	496	596	696	796	896	996	1096	1196
B	Z	/	/	/	/	/	/	/	/	/
V	Z	/	501	601	701	801	901	1001	1101	1201
V + B	Z	/	/	/	/	/	/	/	/	/
Z	Z	476	576	676	776	876	976	1076	1176	1276
Z + B	Z	/	/	/	/	/	/	/	/	/
Z + V	Z	/	611	711	811	911	1011	1111	1211	1311
Z + V + B	Z	/	/	/	/	/	/	/	/	/

DIEPTE Z										
TYPE 3/4										
S	Z	396	496	596	696	796	896	996	1096	1196
B	Z	401	501	601	701	801	901	1001	1101	1201
V	Z	/	501	601	701	801	901	1001	1101	1201
V + B	Z	/	501	601	701	801	901	1001	1101	1201
Z	Z	476	576	676	776	876	976	1076	1176	1276
Z + B	Z	511	611	711	811	911	1011	1111	1211	1311
Z + V	Z	/	611	711	811	911	1011	1111	1211	1311
Z + V + B	Z	/	611	711	811	911	1011	1111	1211	1311

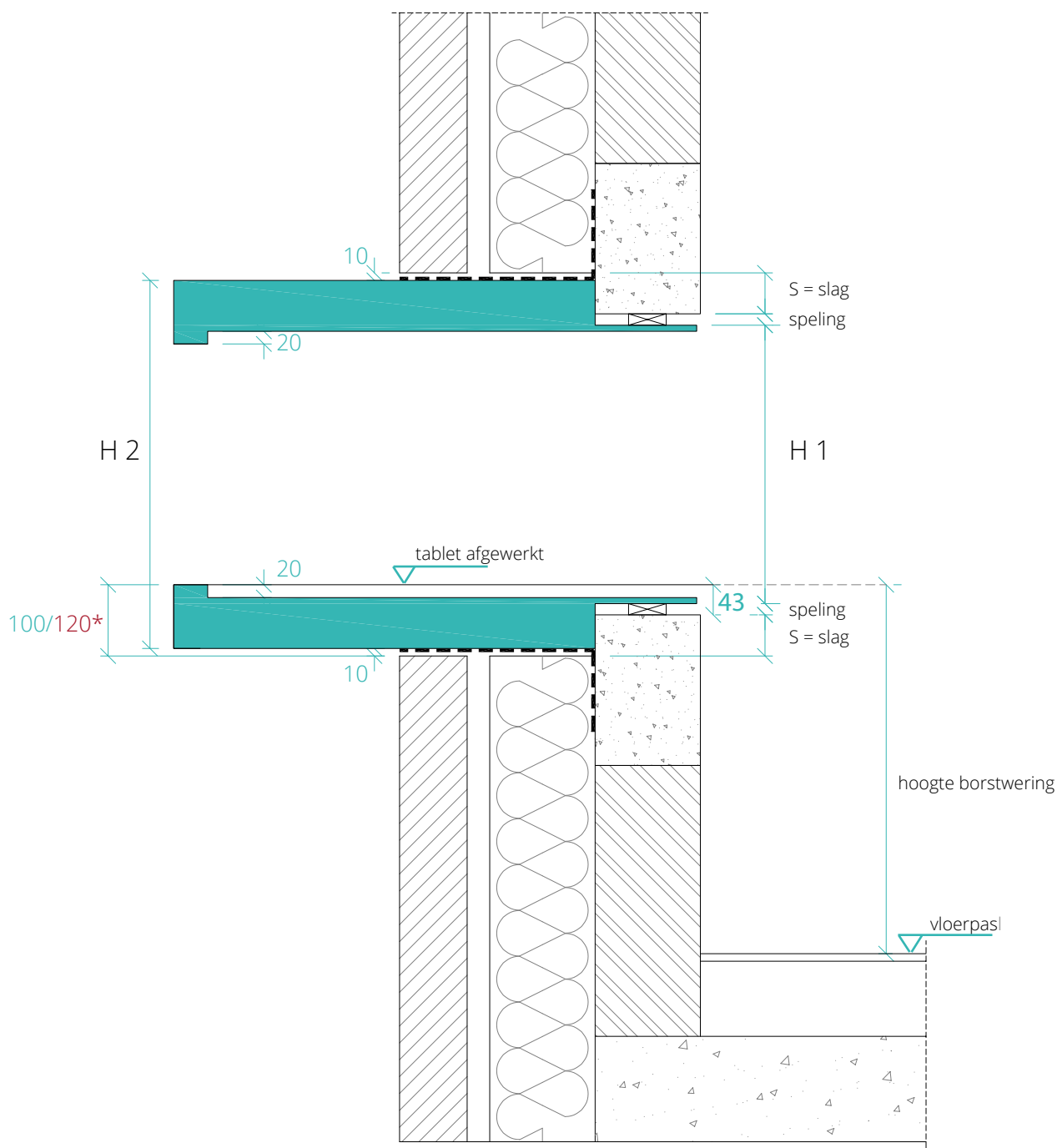
BREEDTE

- RUWBOUWCONSTRUCTIE:
  - kolommen in beton, staal of hout, of vol metselwerk (te berekenen door stabiliteitsbureau)
- Omgekeerde slagen: zie pagina 41-42



HOOGTE  
OP BORSTWERING

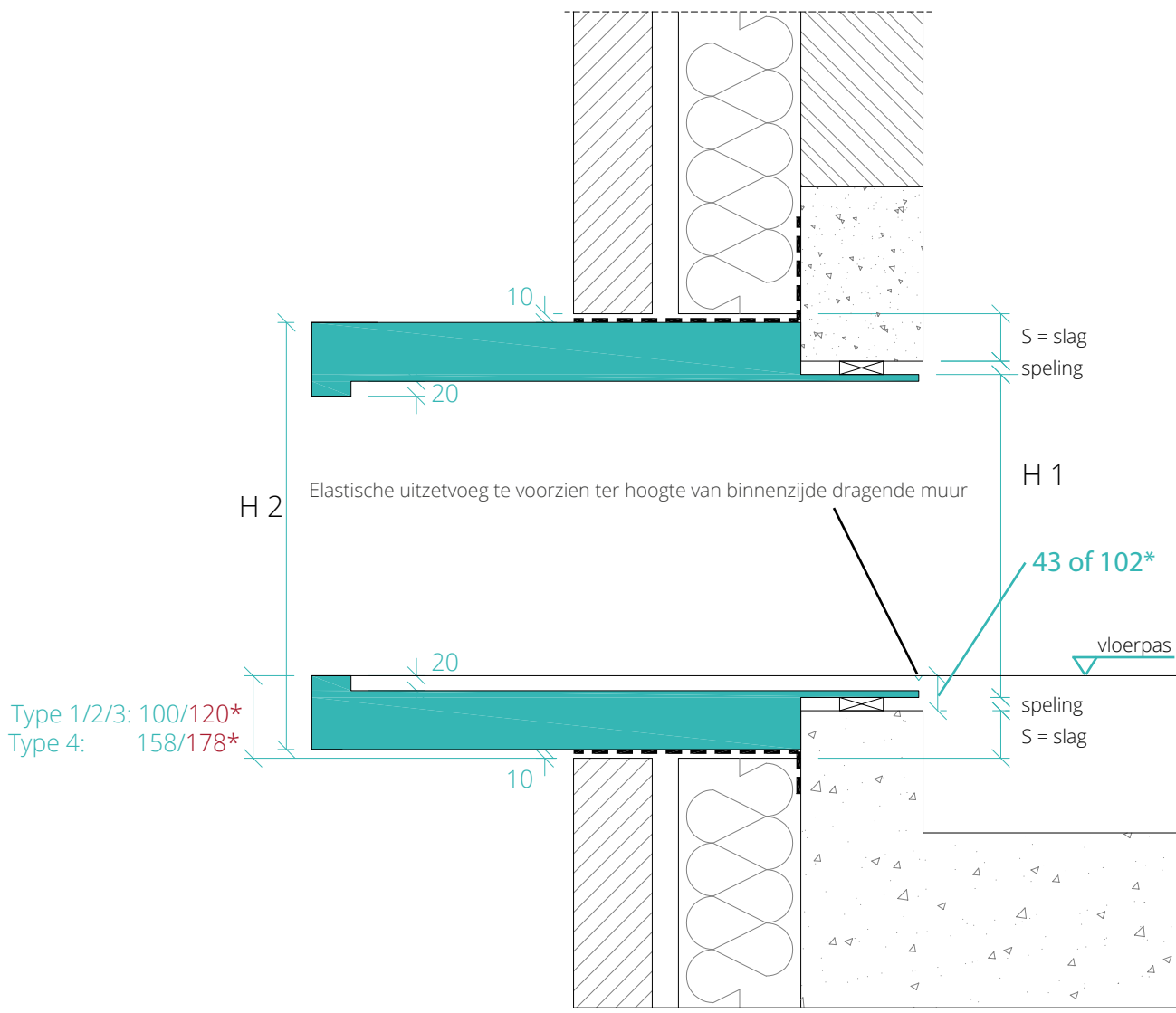
- RUWBOUWCONSTRUCTIE:
  - balken in beton, staal of hout (te berekenen door stabiliteitsbureau)
- Omgekeerde slagen: zie pagina 41-42



\* zie pagina 37

OP VLOERPAS

- Ruwbouwconstructie: balken in beton, staal of hout (te berekenen door stabiliteitsbureau)
- \* □ Ramen op vloerpas:
  - type 1, 2 en 3: bovenzijde betonnen balk op **-43mm** t.o.v. vloerpas
  - type 4: bovenzijde betonnen balk op **-102mm** t.o.v. vloerpas
- Omgekeerde slagen: zie pagina 41-42
- Tussenvloeren binnen éénzelfde Windox zijn mogelijk: op aanvraag

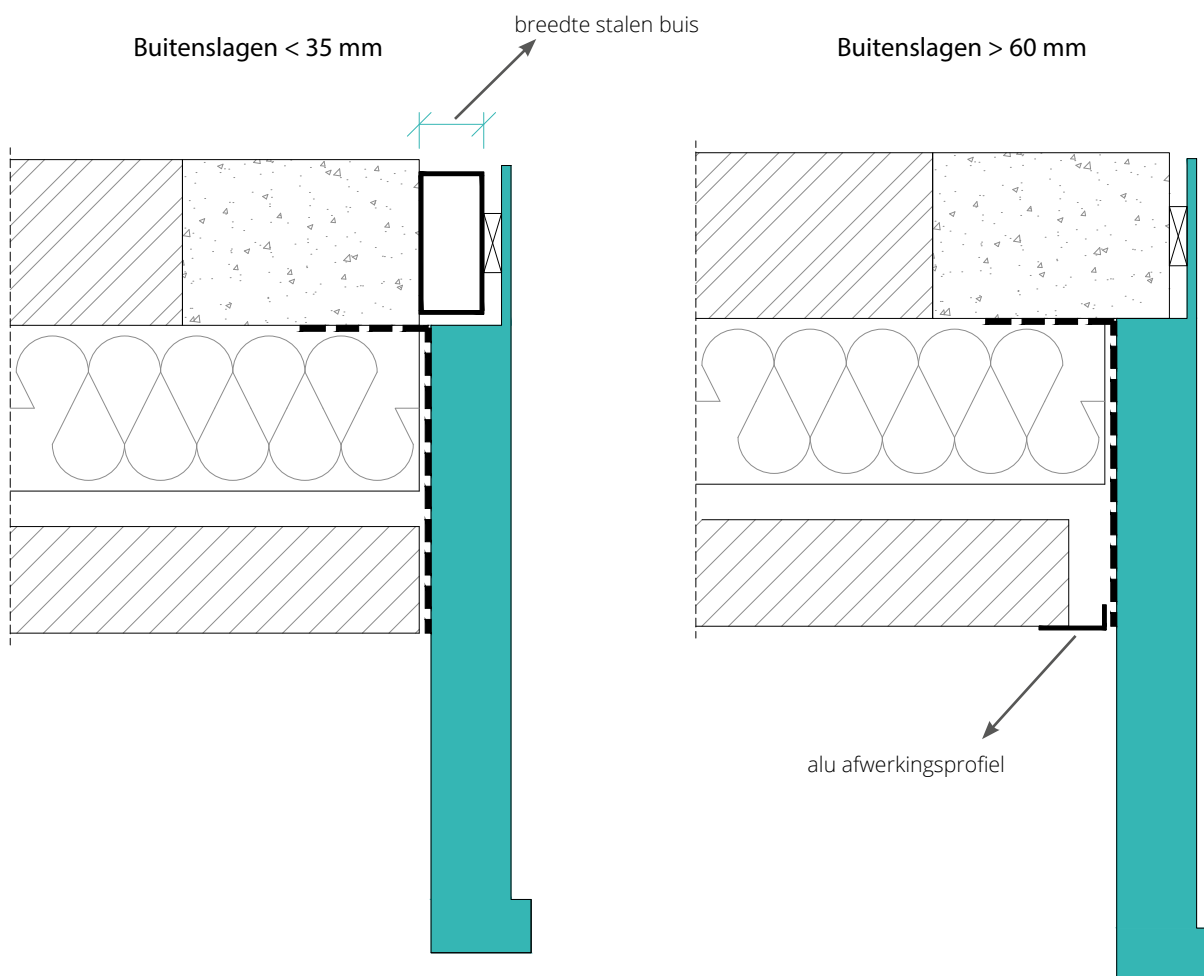


\* zie pagina 37



## OMGEKEERDE SLAGEN

- Voor een optimale montage adviseert Windox op de **3 zijdes** een buitenslag van 55 of 75 mm. (afhankelijk van de diepte, zie tabel pagina 37).  
**De omgekeerde slag bovenaan kan variëren naargelang de gekozen opties (zie doorsneden)**
- Bij kleinere buitenslagen of bij binnenslagen moeten er extra stalen buizen rondom de dragende constructie gemonteerd worden door de aannemer ruwbouw. Onderaan adviseert Windox om een betonnen opstand bij te gieten met verankeringen naar de onderliggende structuur.
- Bij te grote buitenslagen wordt de elastische voeg rondom te groot om nog af te kitten en moeten er extra gelakte alu afwerkingsprofielen geplaatst worden dat echter de slankheid van het geheel teniet doet (buiten aanneming Windox).



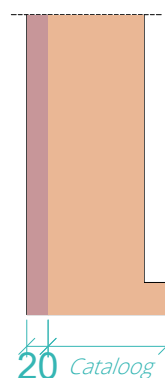
ONDERSTAANDE TABEL IS ENKEL VAN TOEPASSING BIJ TYPE 1 / 2 / 3

De grootte van de omgekeerde slag is afhankelijk van de diepte (Z) (zie pagina 37)

BUITENSLAG						
BUITENSLAG		ZIJKANTEN / ONDER		BOVEN		
		BREEDTE STALEN BUIS	SPELING	BREEDTE STALEN BUIS	SPELING	
				ENKEL VOOR STANDAARD & BALUSTRADE		
Optimaal:	60	80	/	10	/	25
	55	75	/	15	/	30
	50	70	/	20	/	35
	45	65	/	25	/	40
	40	60	/	30	/	45
	35	55	/	35	/	50
	30	50	/	40	40	15
	25	45	/	45	40	20
	20	40	40	10	40	25
	15	35	40	15	40	30
	10	30	40	20	40	35
					60	15
	5	25	40	25	60	20
	0	20	40	30	60	25
			60	10		
	-5	15	60	15	60	30
-10	10	60	20	60	35	
				80	15	
-15	5	60	25	80	20	
-20	0	80	10	80	25	
-25	-5	80	15	80	30	

- Aanzicht raambox standaard volgens catalogus
- Maximum toepassingsgebied bij glazen zijkant**
- Aanzicht raambox + 20 mm

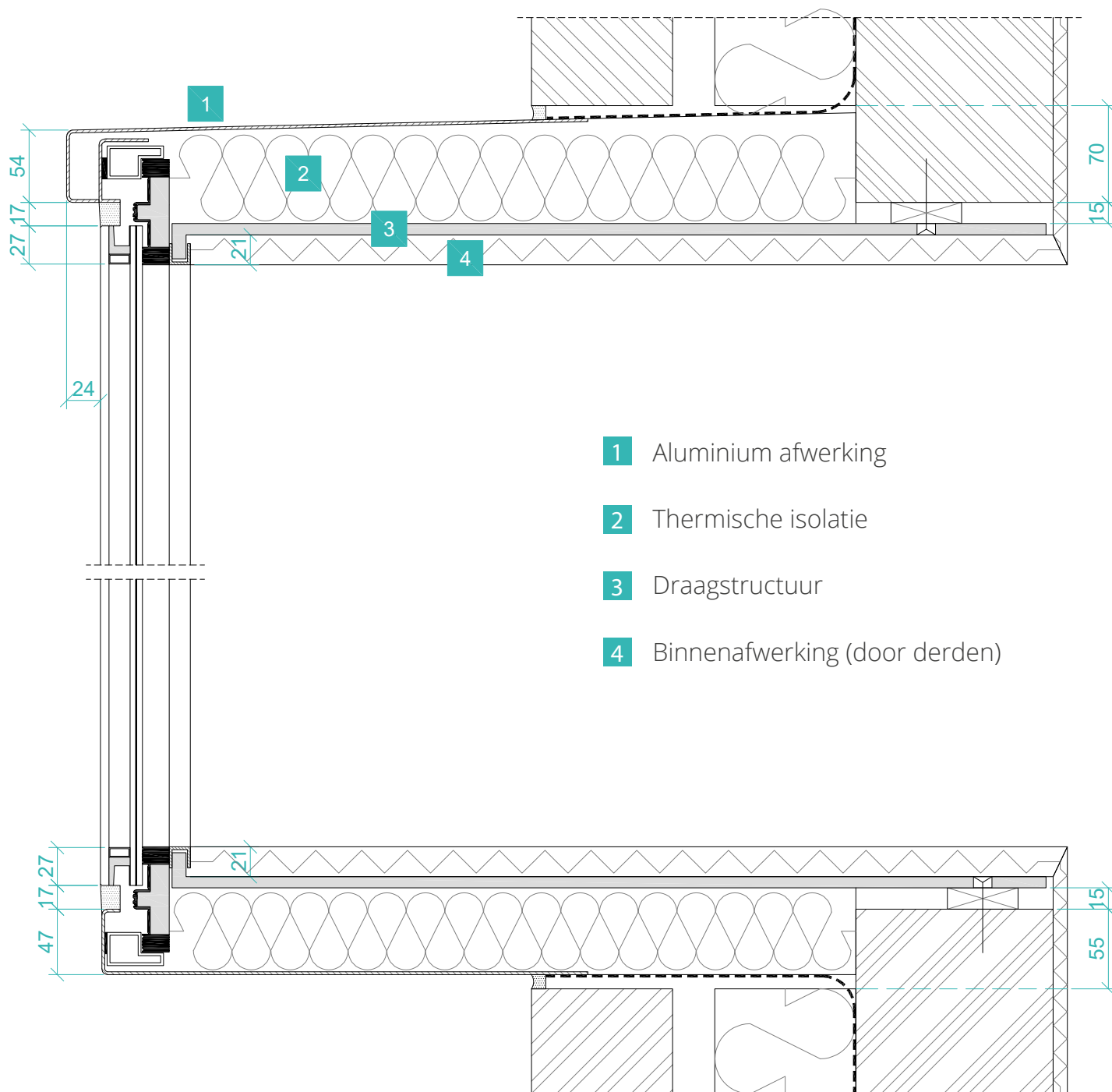
zie pagina 37



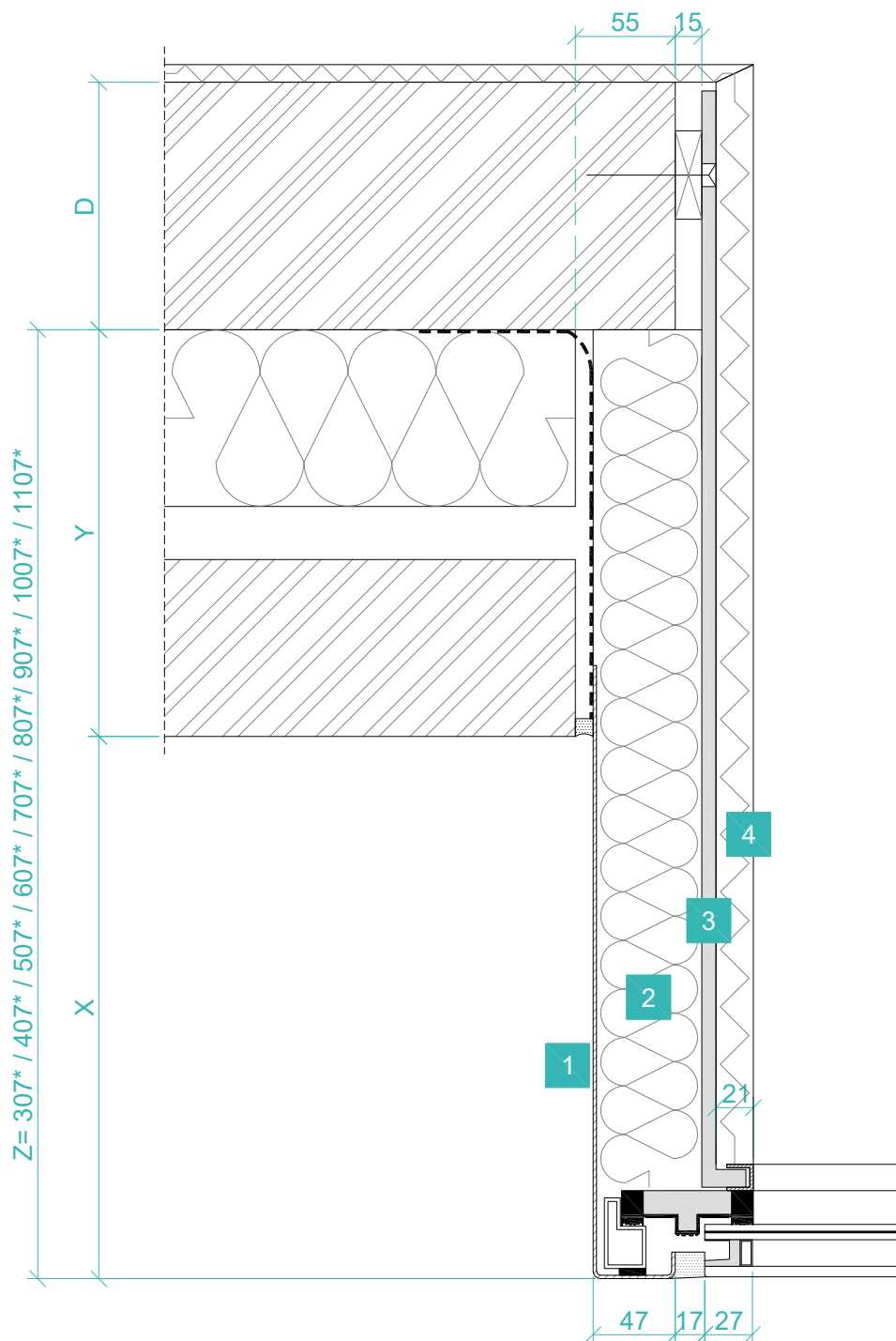


TYPES

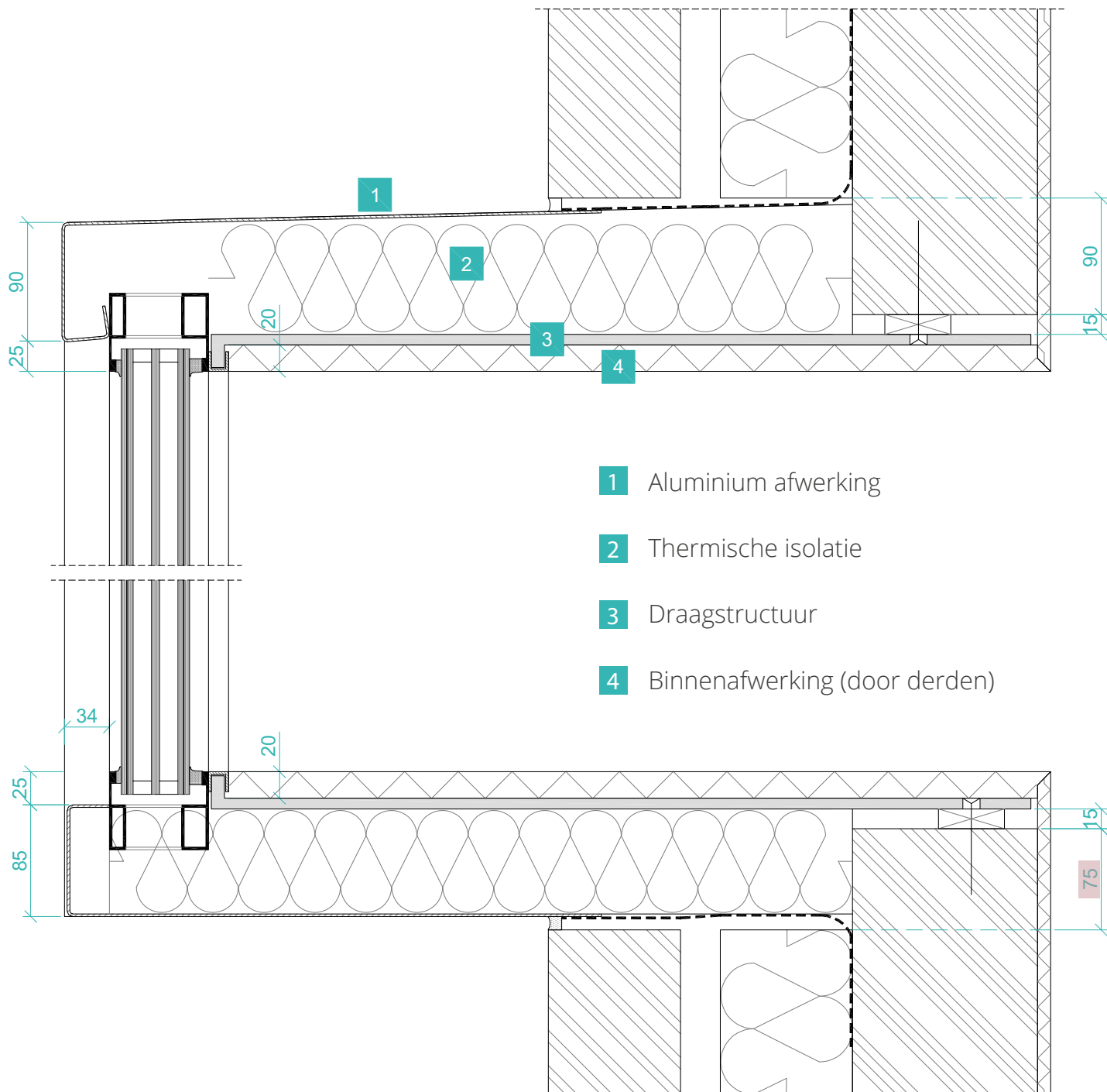
Verticale snede



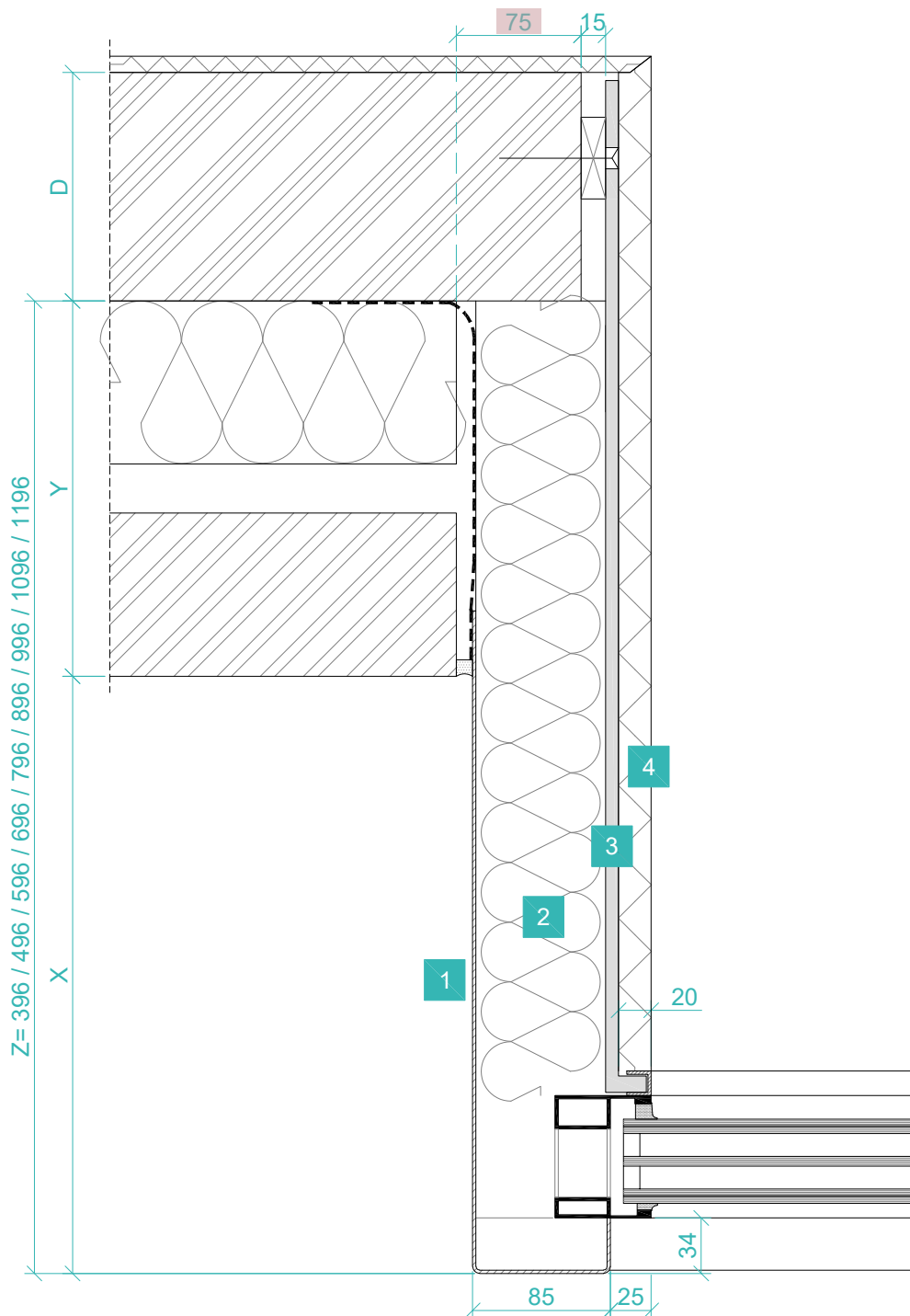
## Horizontale snede



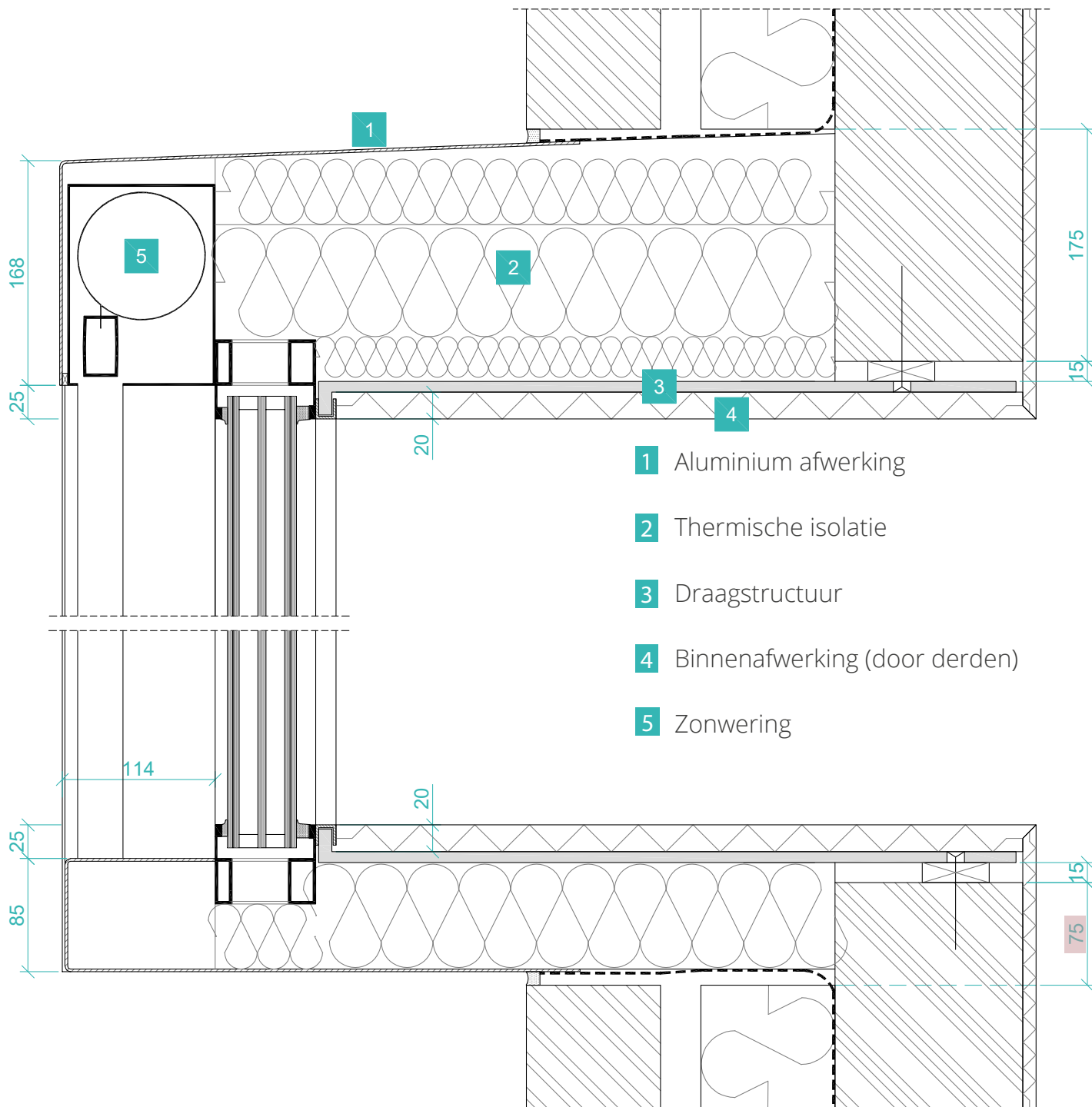
Verticale snede



## Horizontale snede

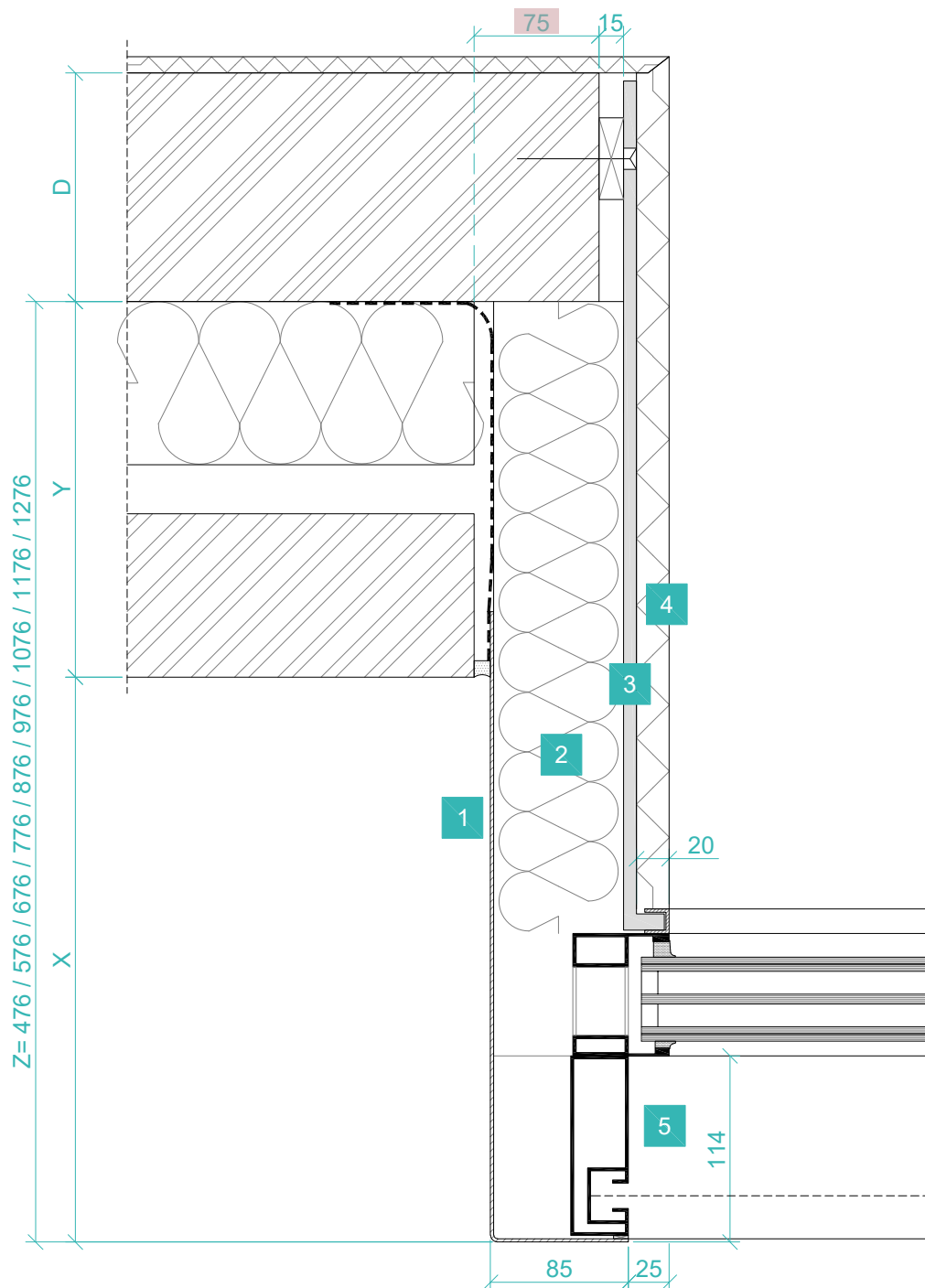


Verticale snede

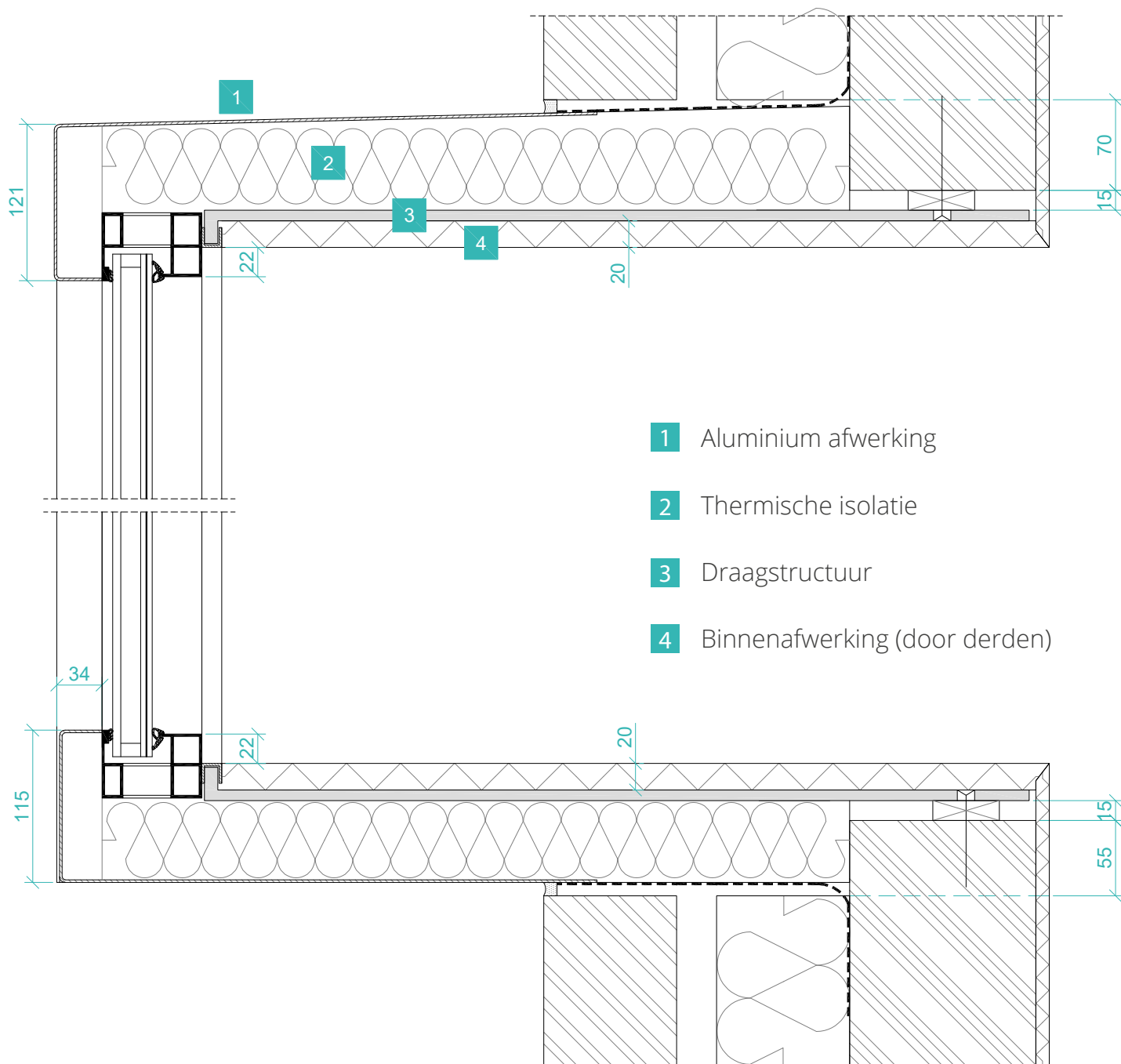




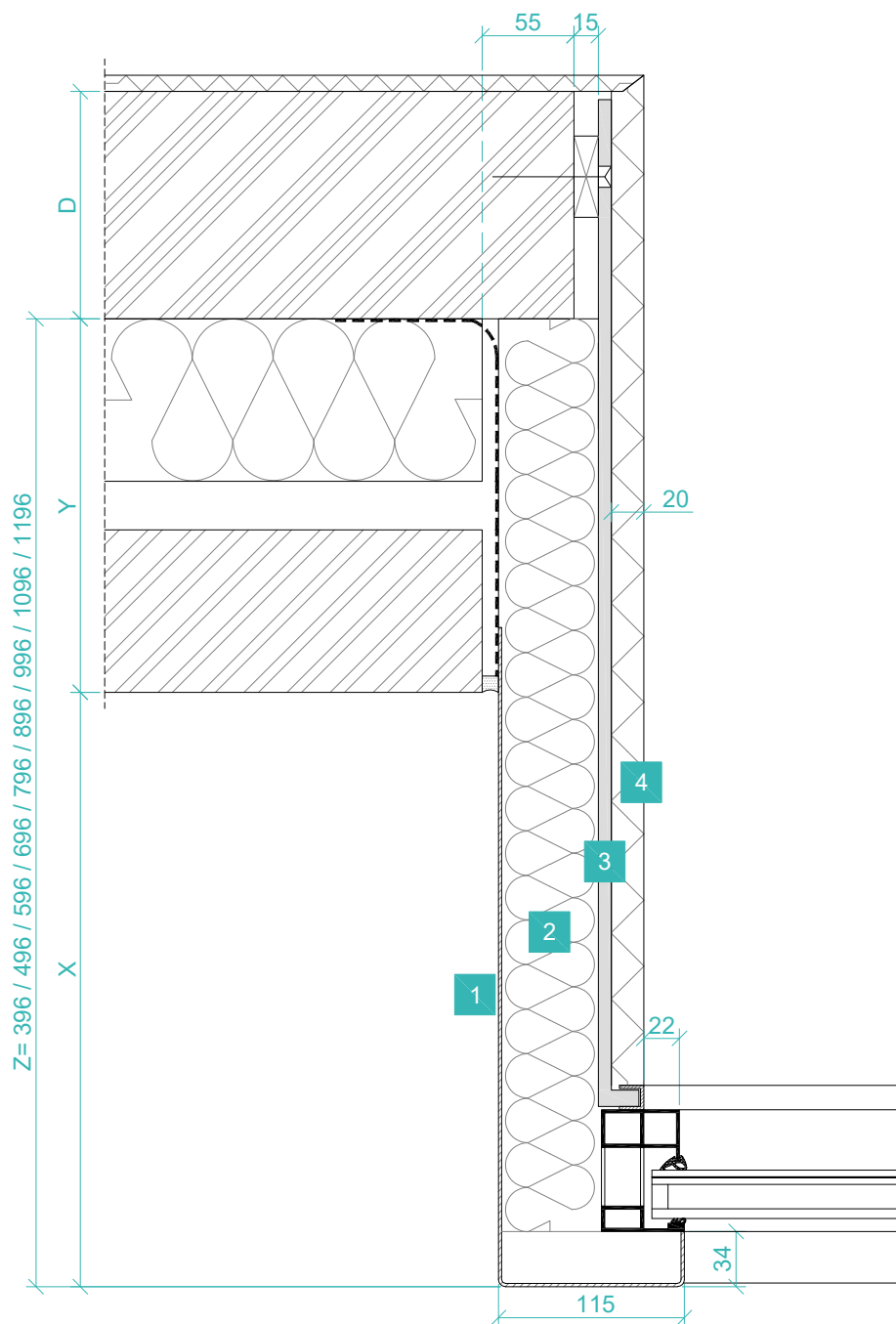
Horizontale snede



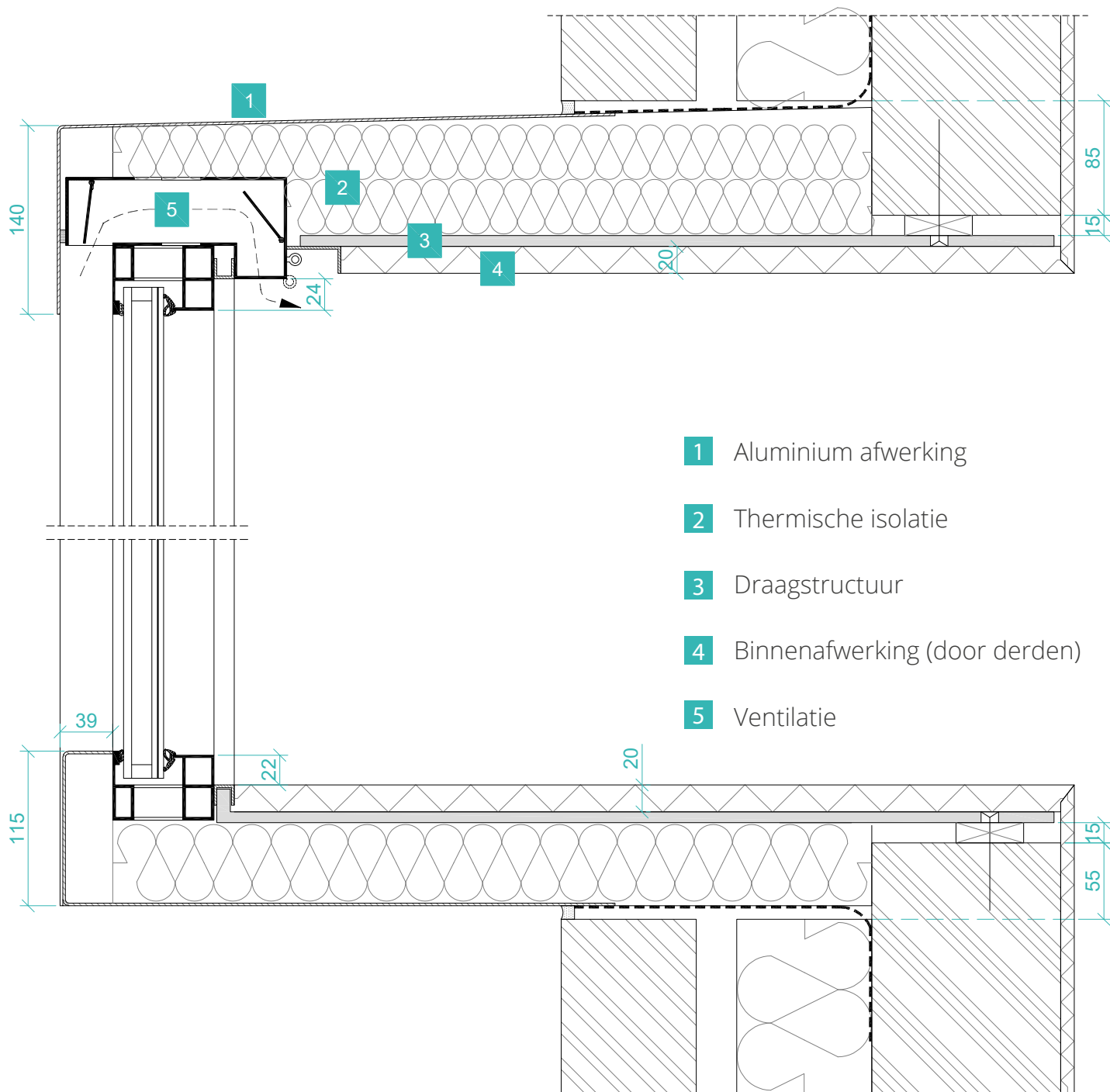
Verticale snede



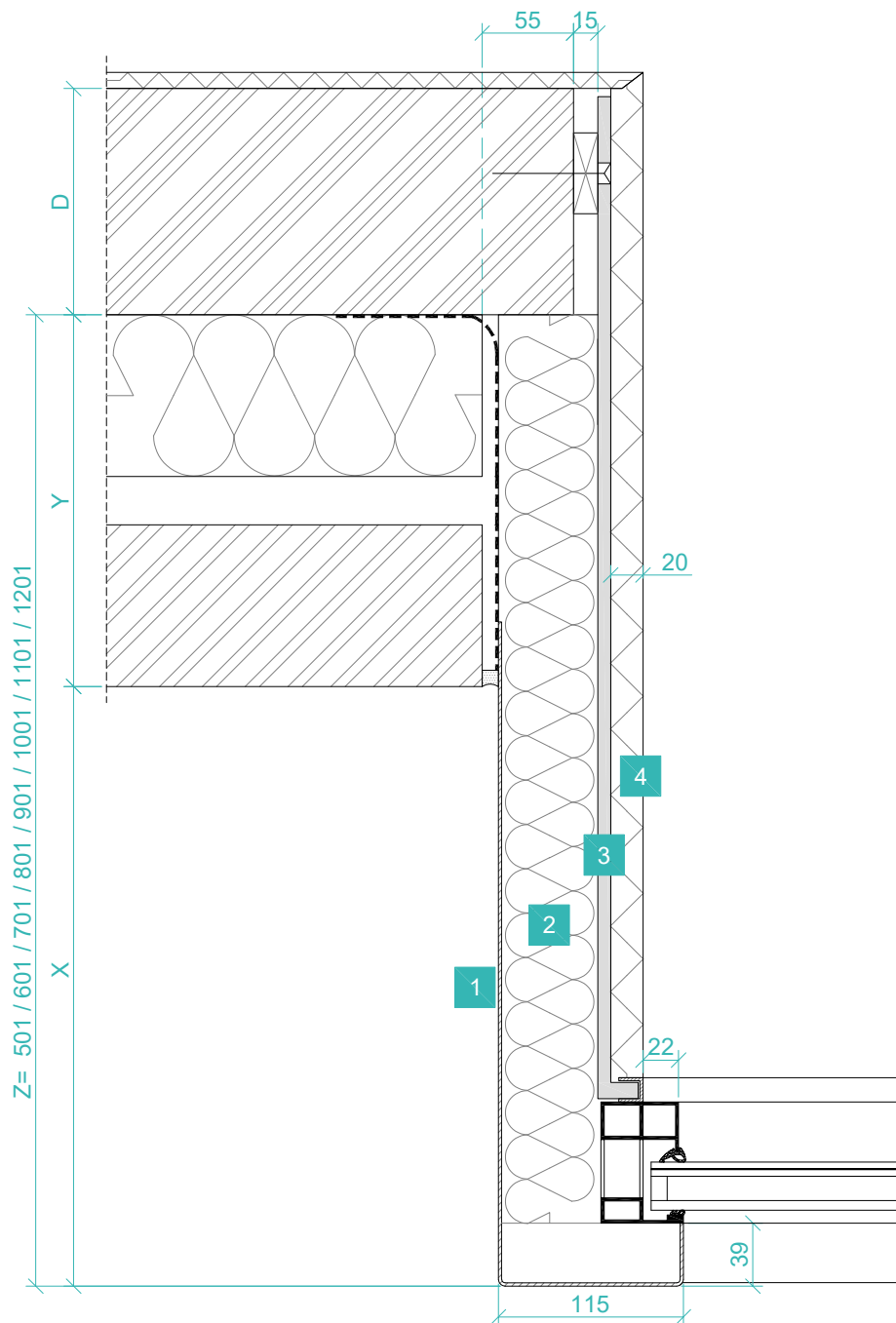
## Horizontale snede



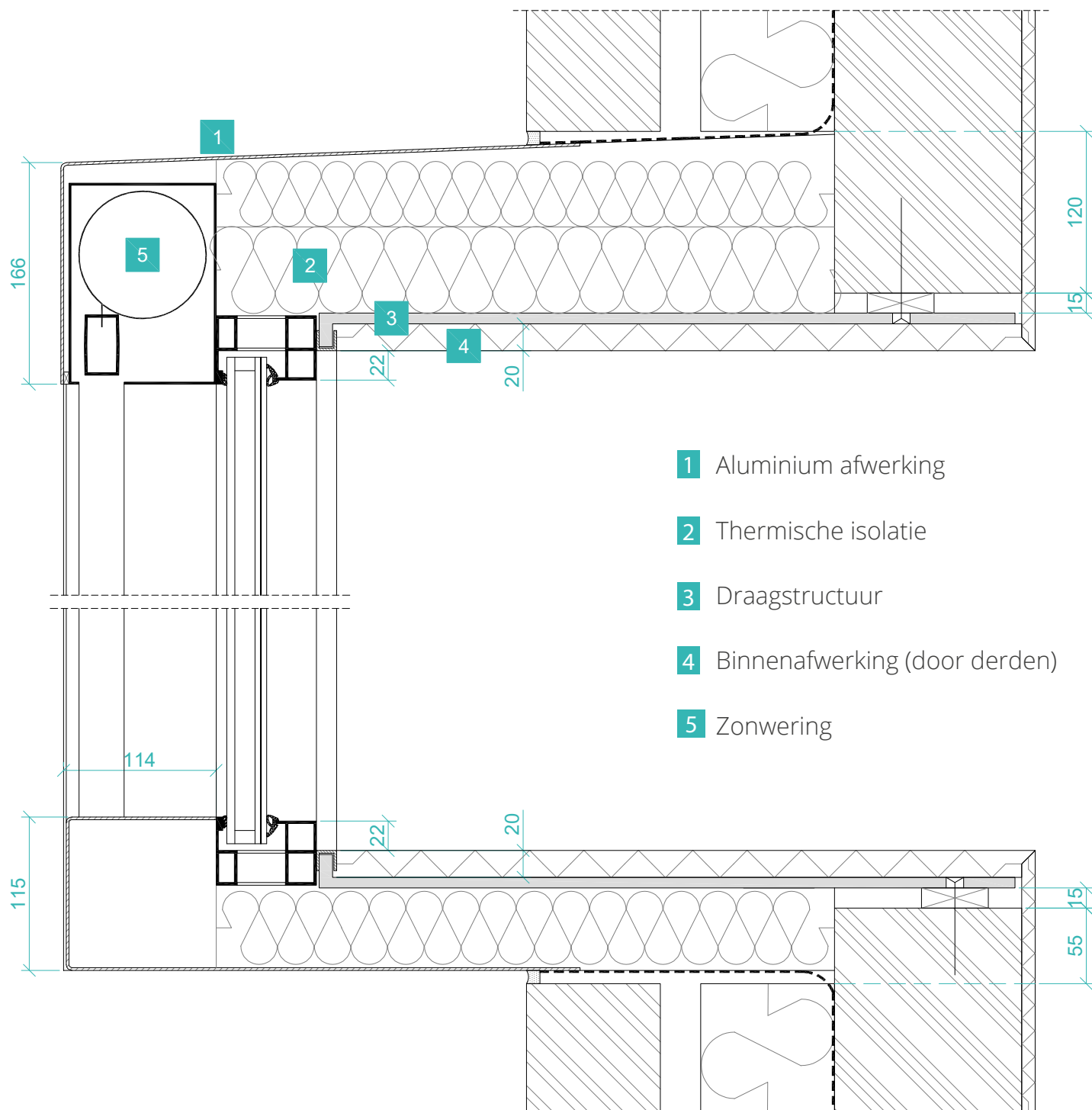
Verticale snede



Horizontale snede

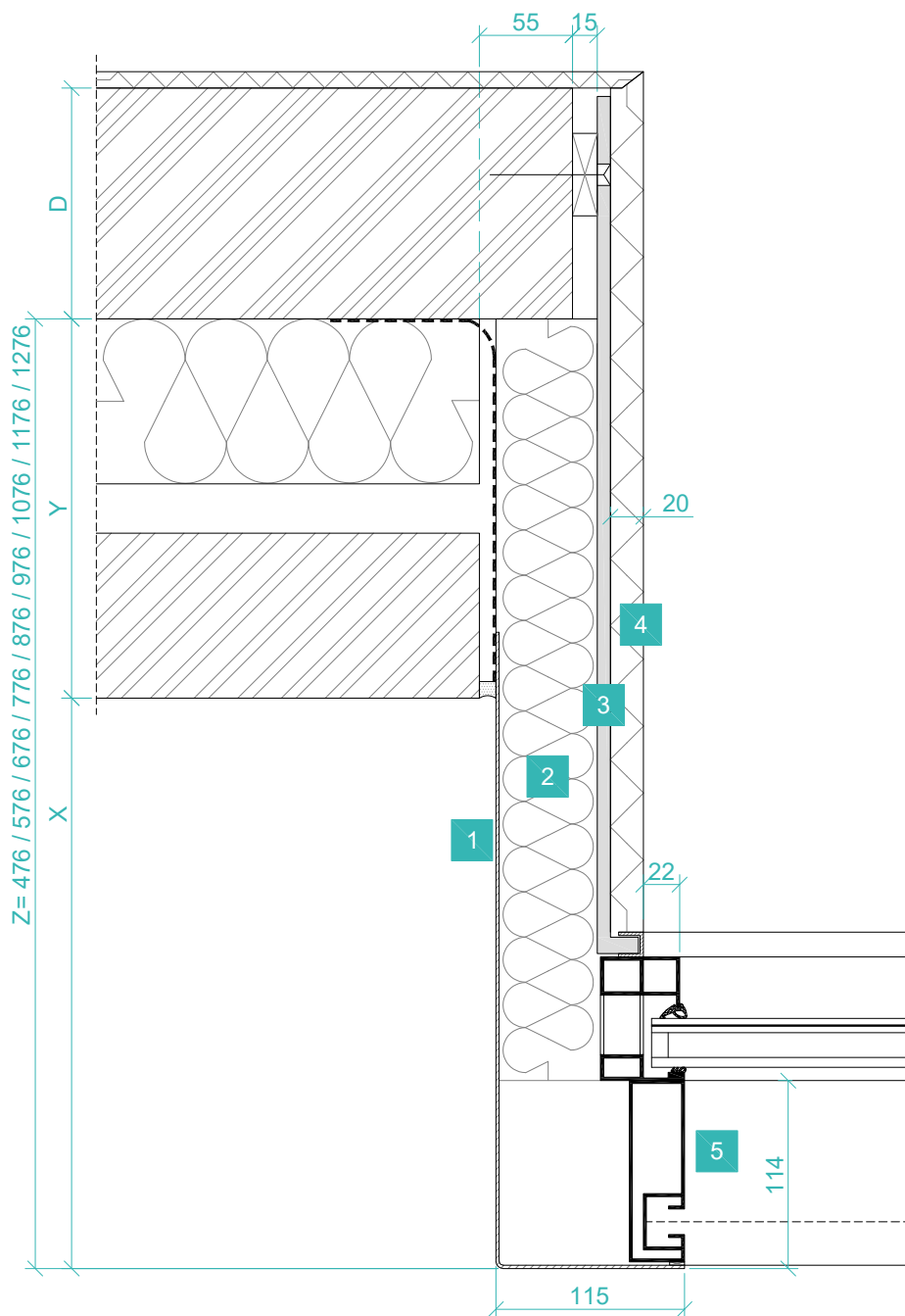


Verticale snede

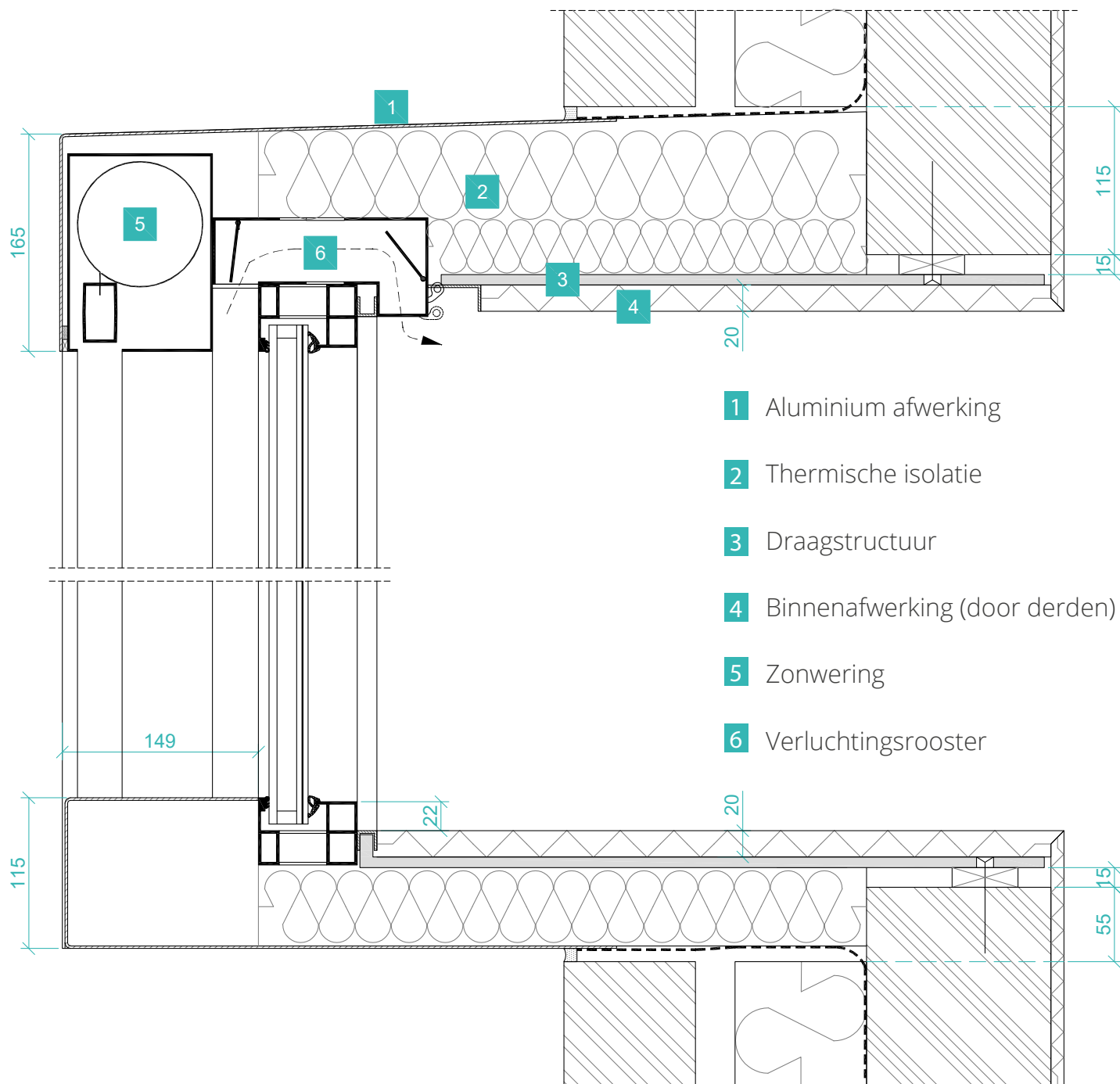


- 1 Aluminium afwerking
- 2 Thermische isolatie
- 3 Draagstructuur
- 4 Binnenafwerking (door derden)
- 5 Zonwering

## Horizontale snede



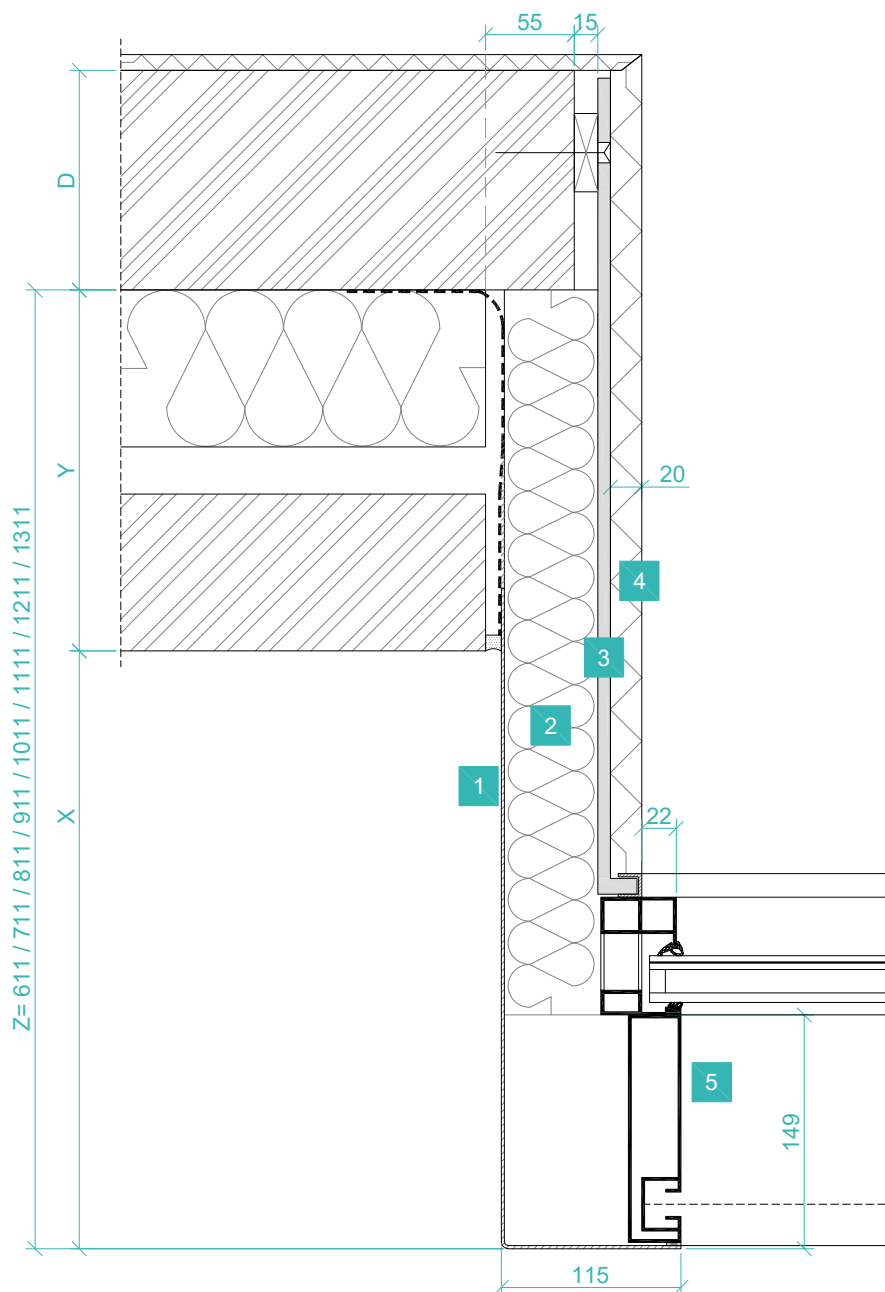
Verticale snede



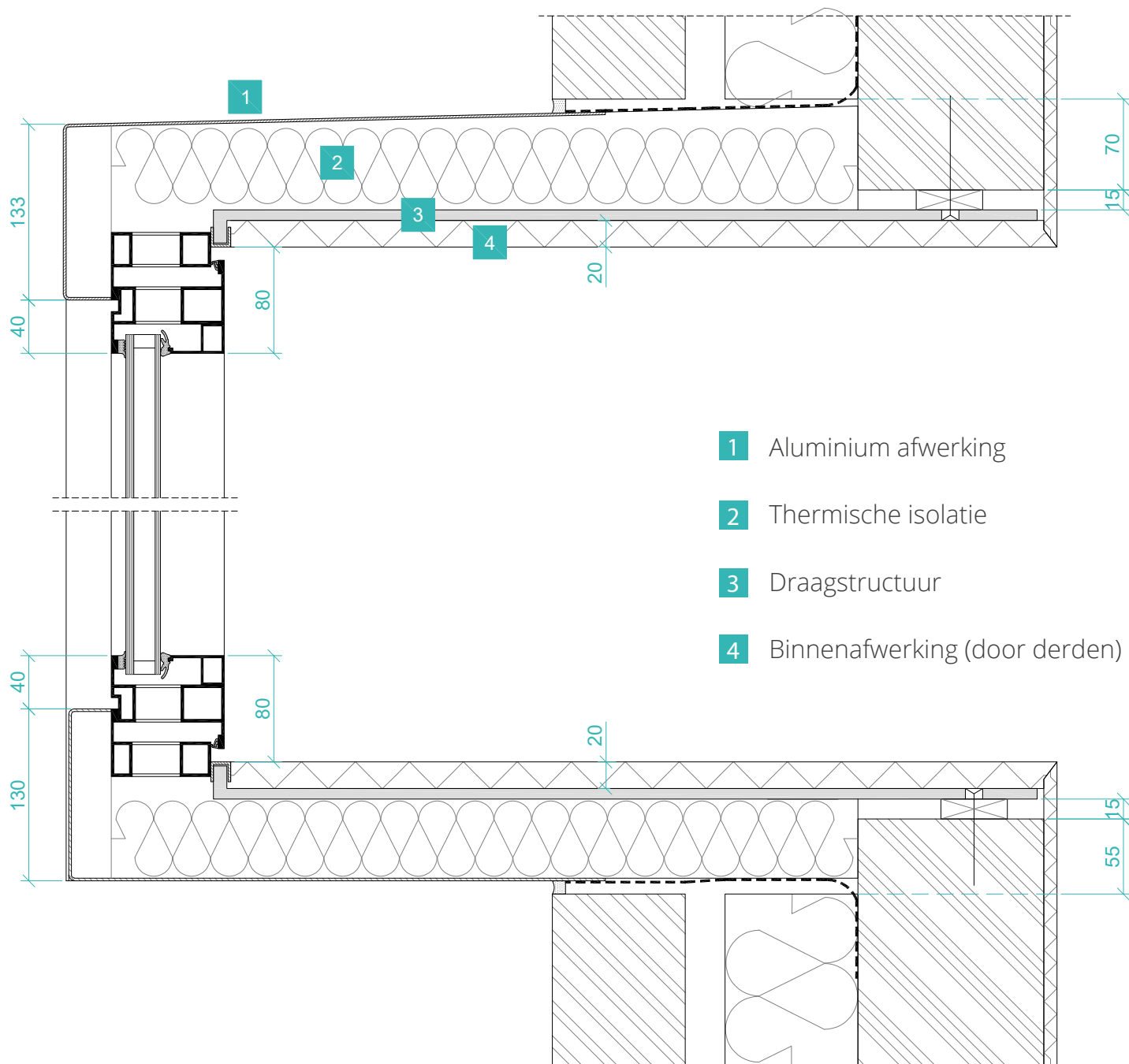
- 1 Aluminium afwerking
- 2 Thermische isolatie
- 3 Draagstructuur
- 4 Binnenafwerking (door derden)
- 5 Zonwering
- 6 Verluuchtingsrooster



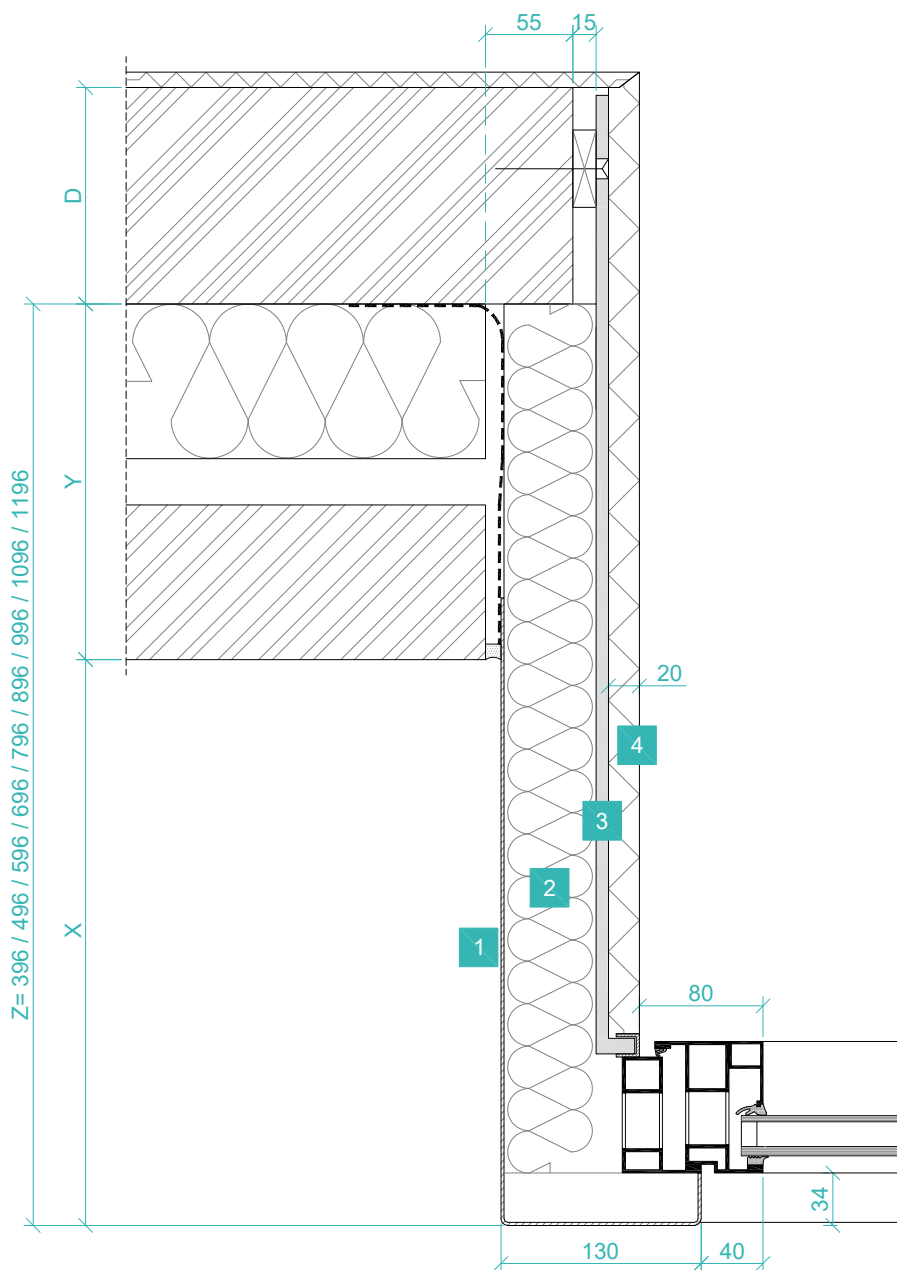
### Horizontale snede



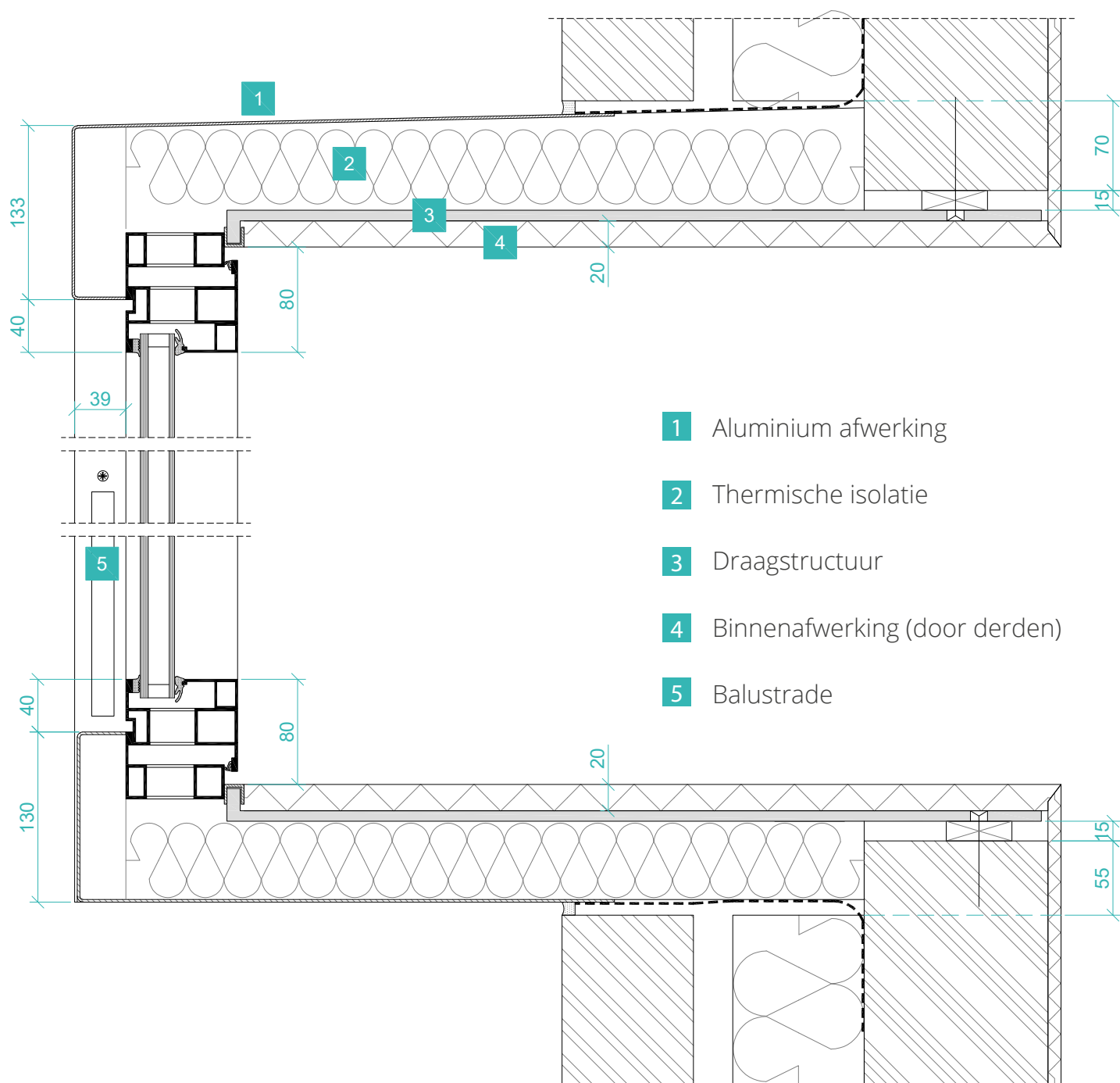
Verticale snede



## Horizontale snede

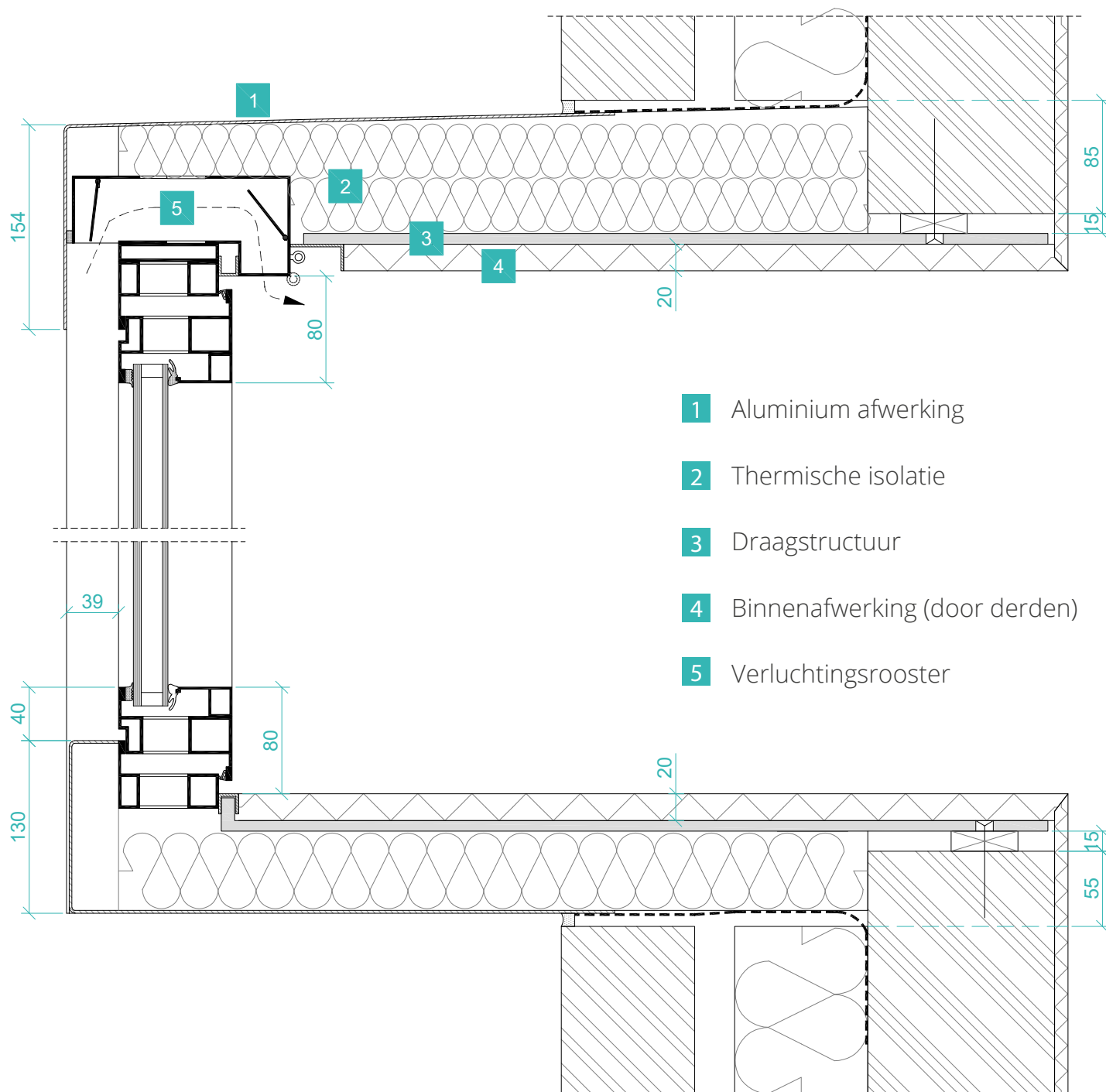


Verticale snede

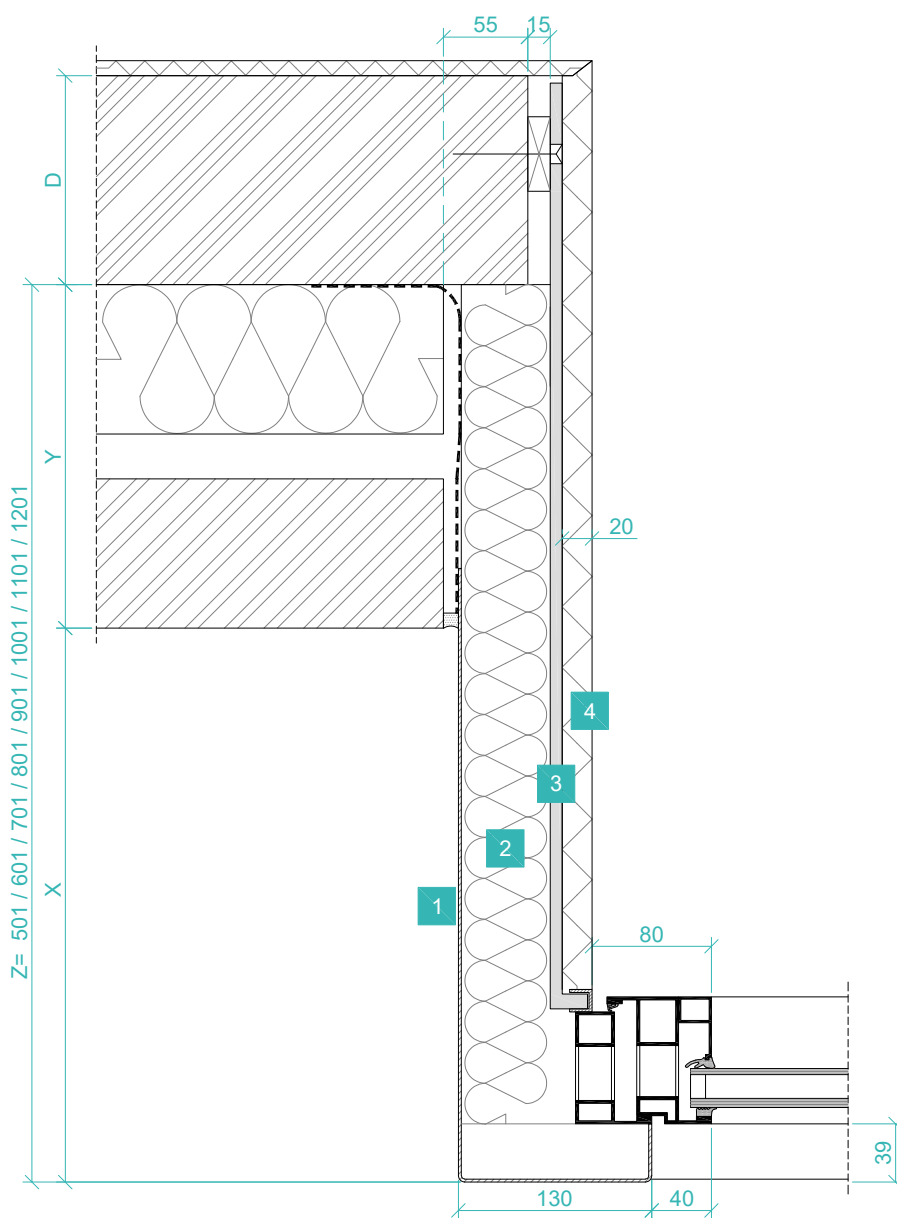




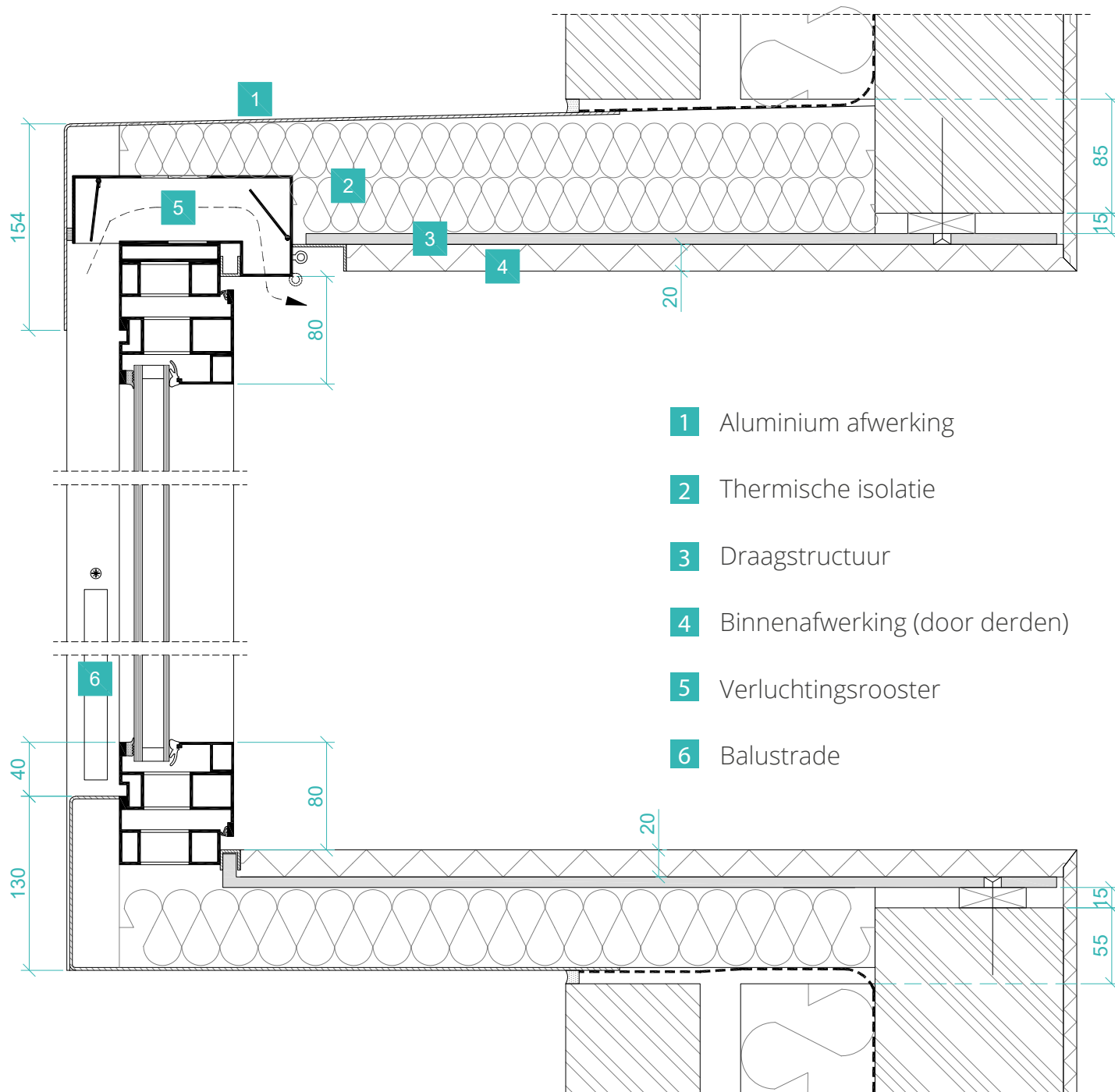
Verticale snede



## Horizontale snede

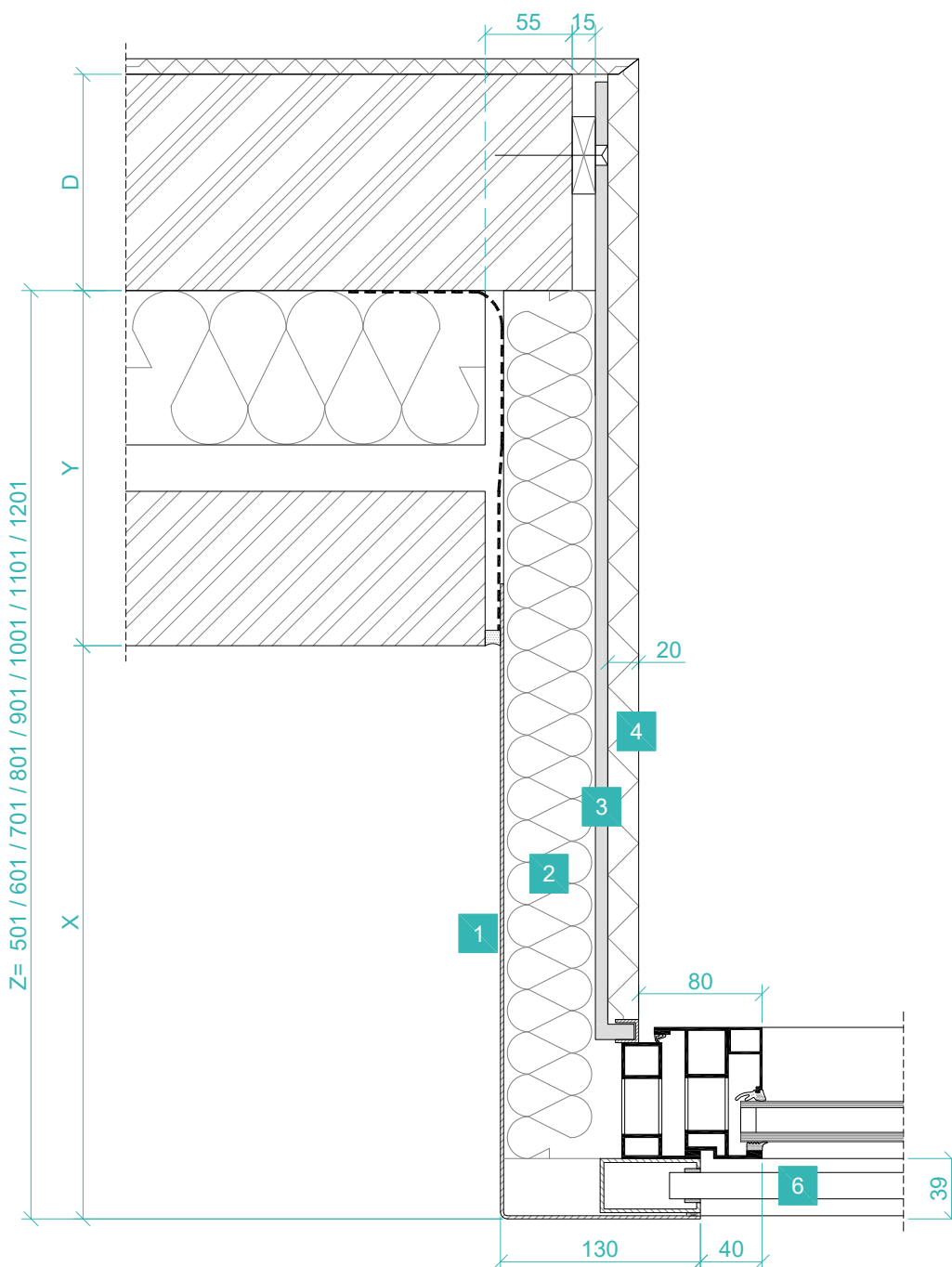


Verticale snede

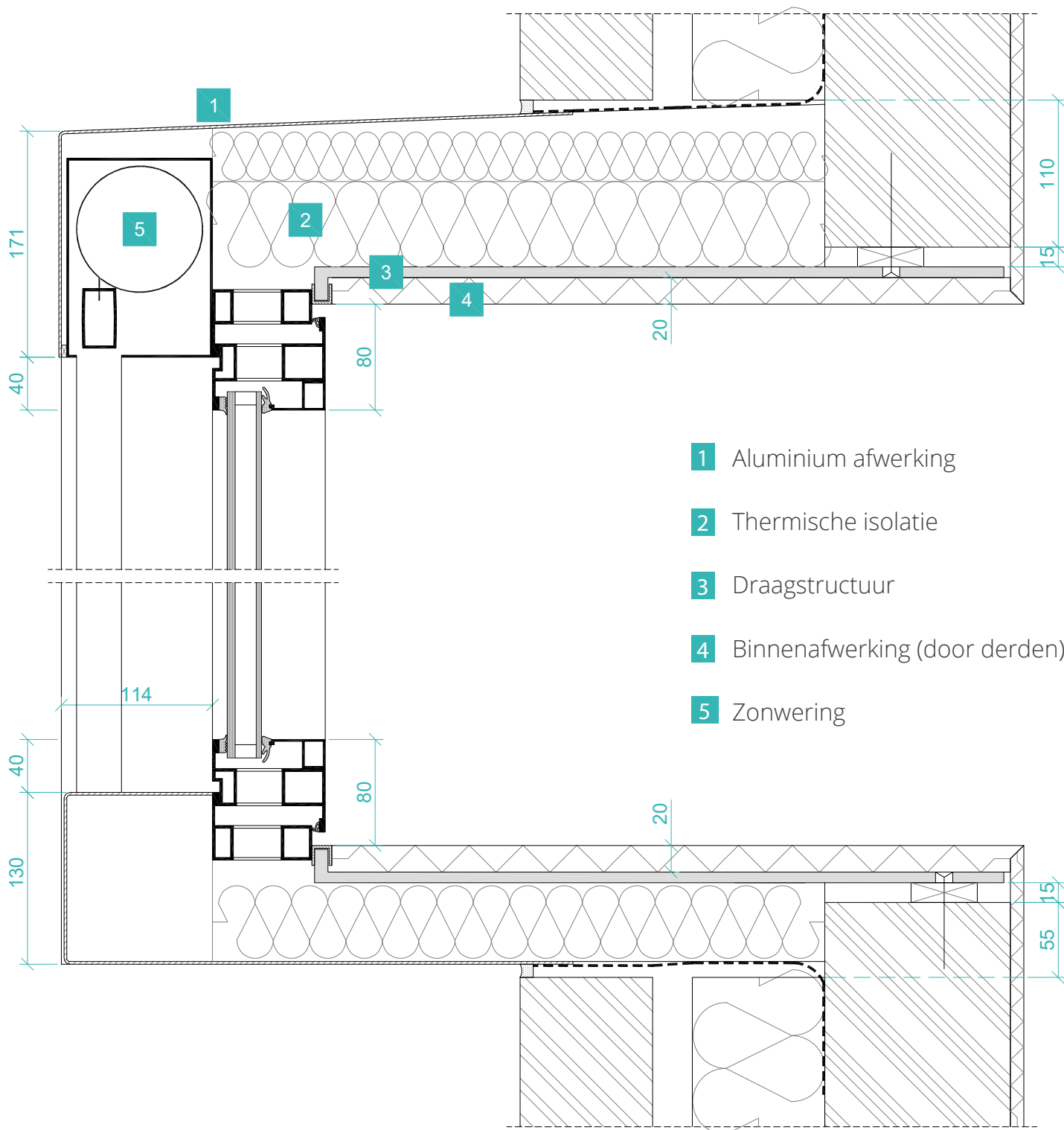




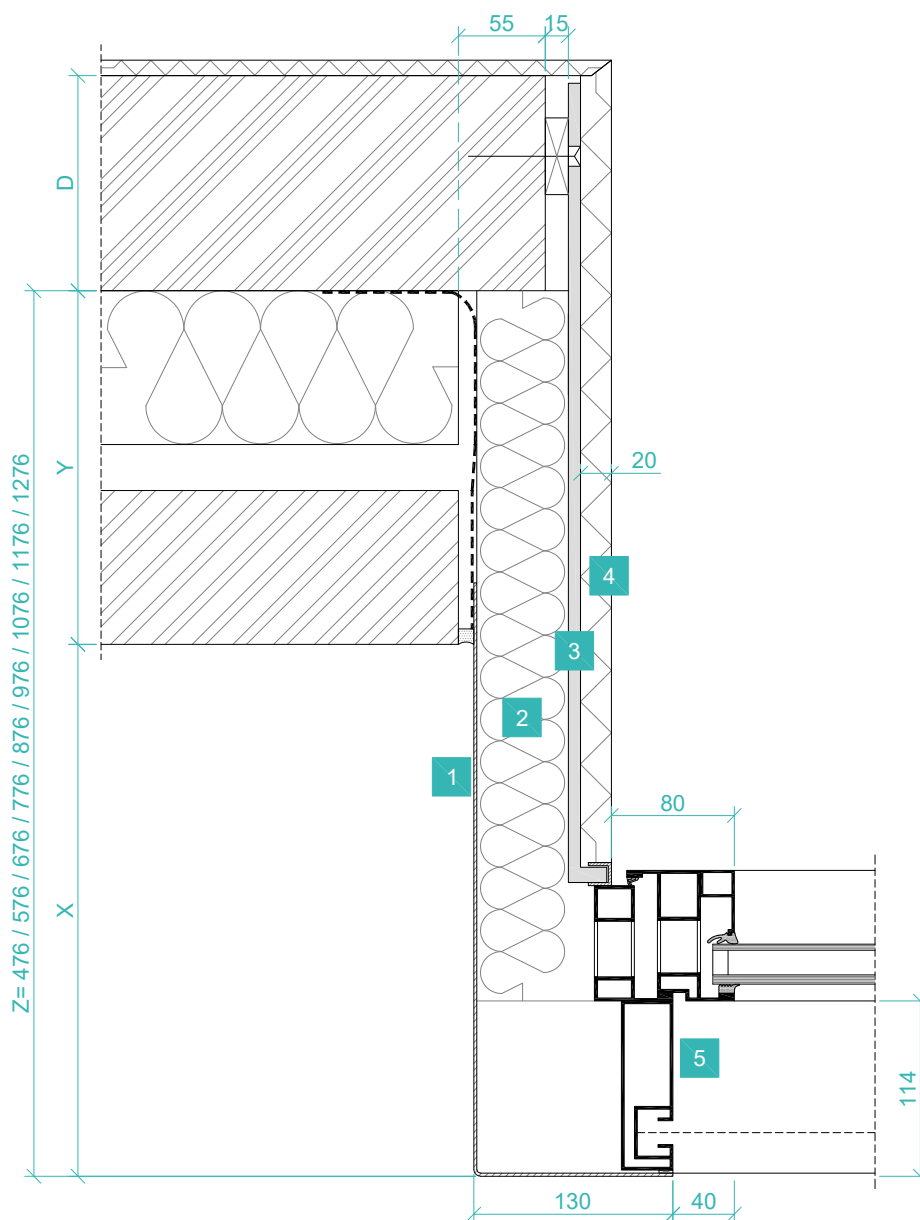
### Horizontale snede



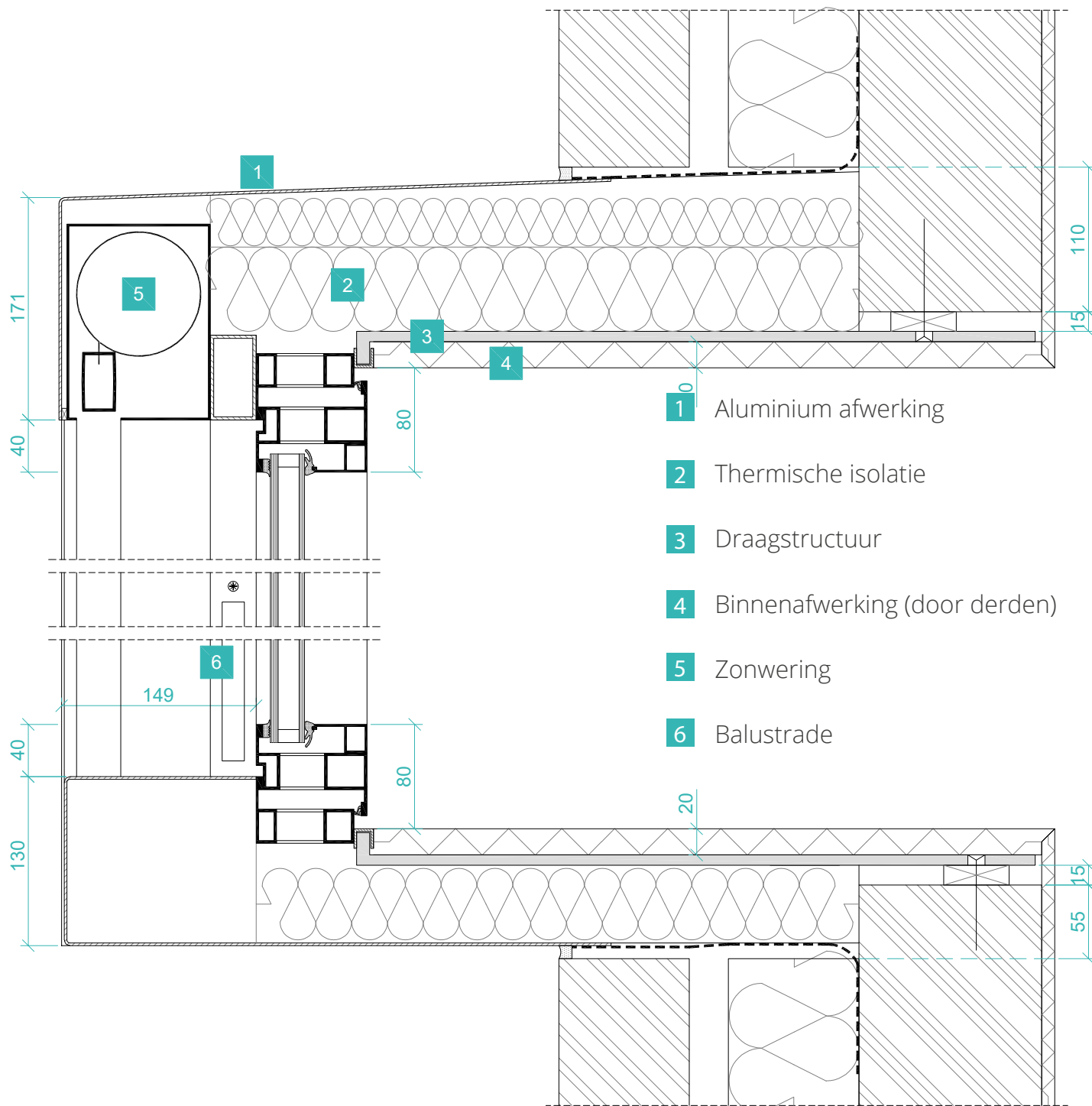
Verticale snede



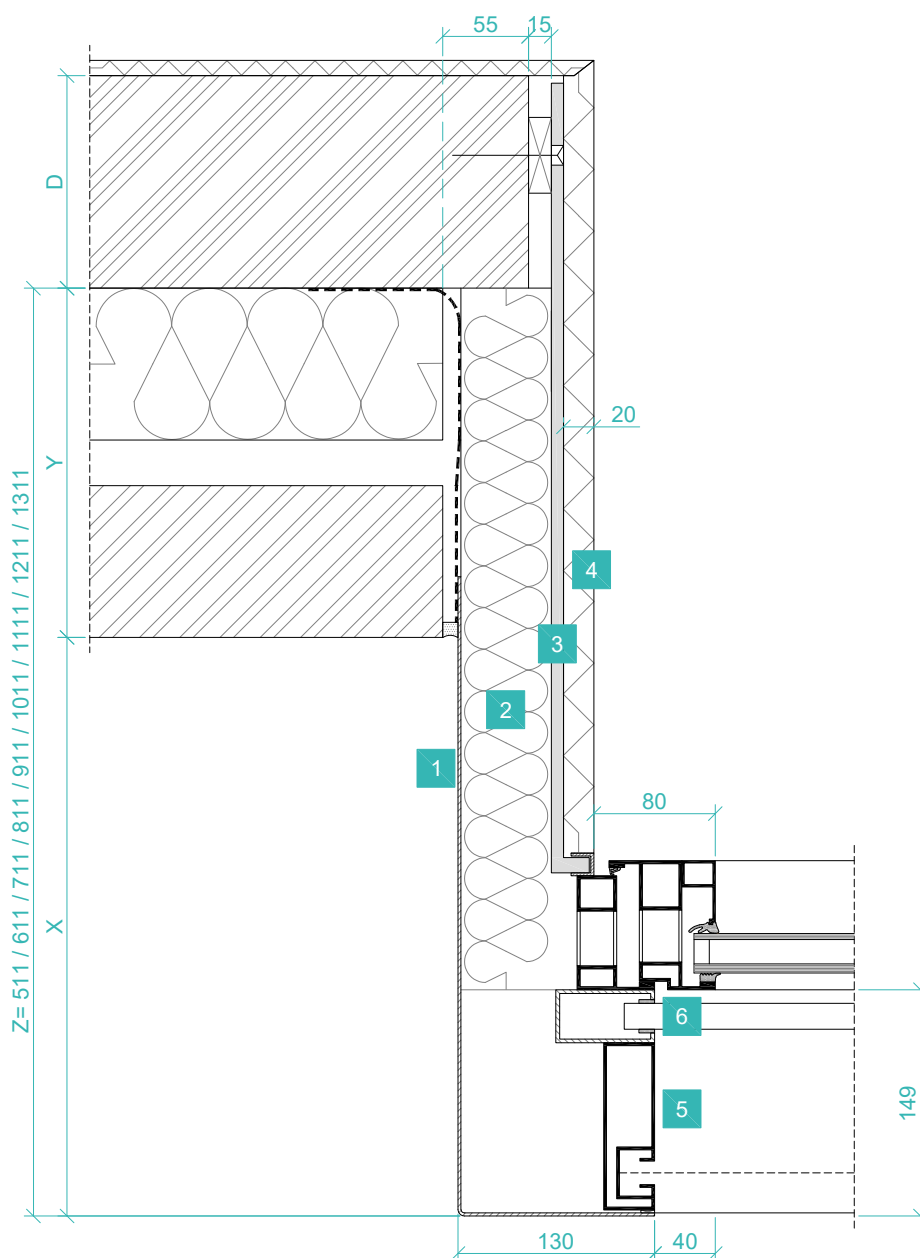
## Horizontale snede



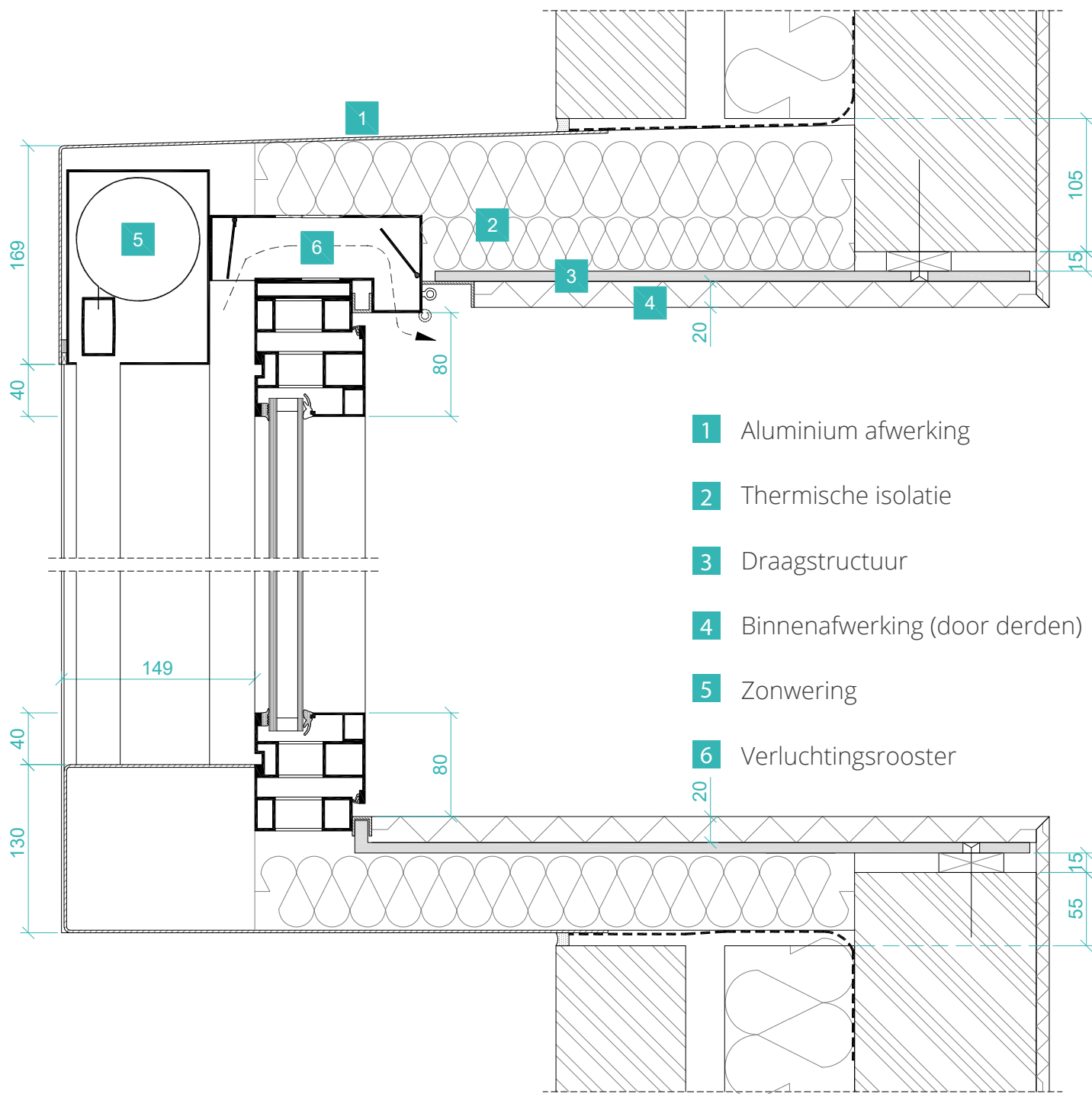
Verticale snede



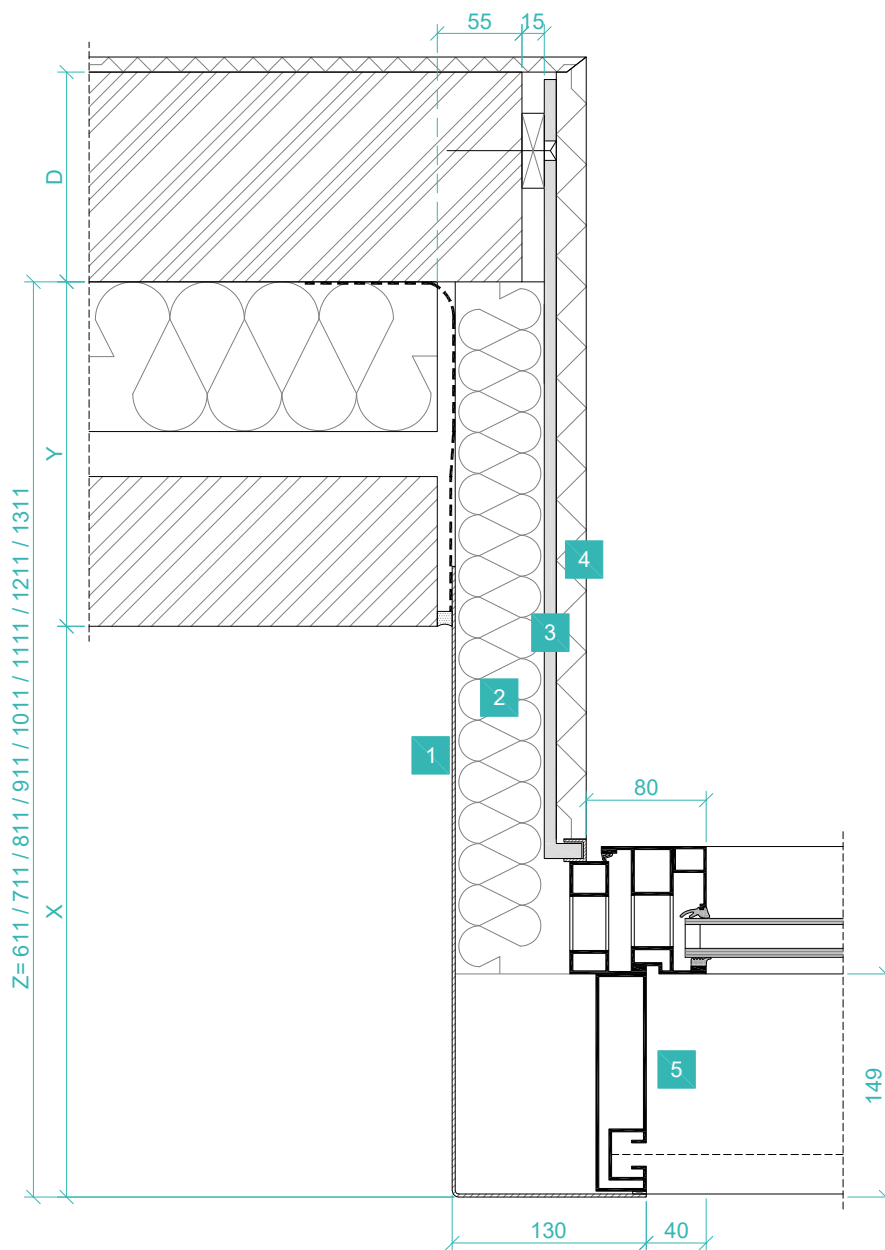
### Horizontale snede



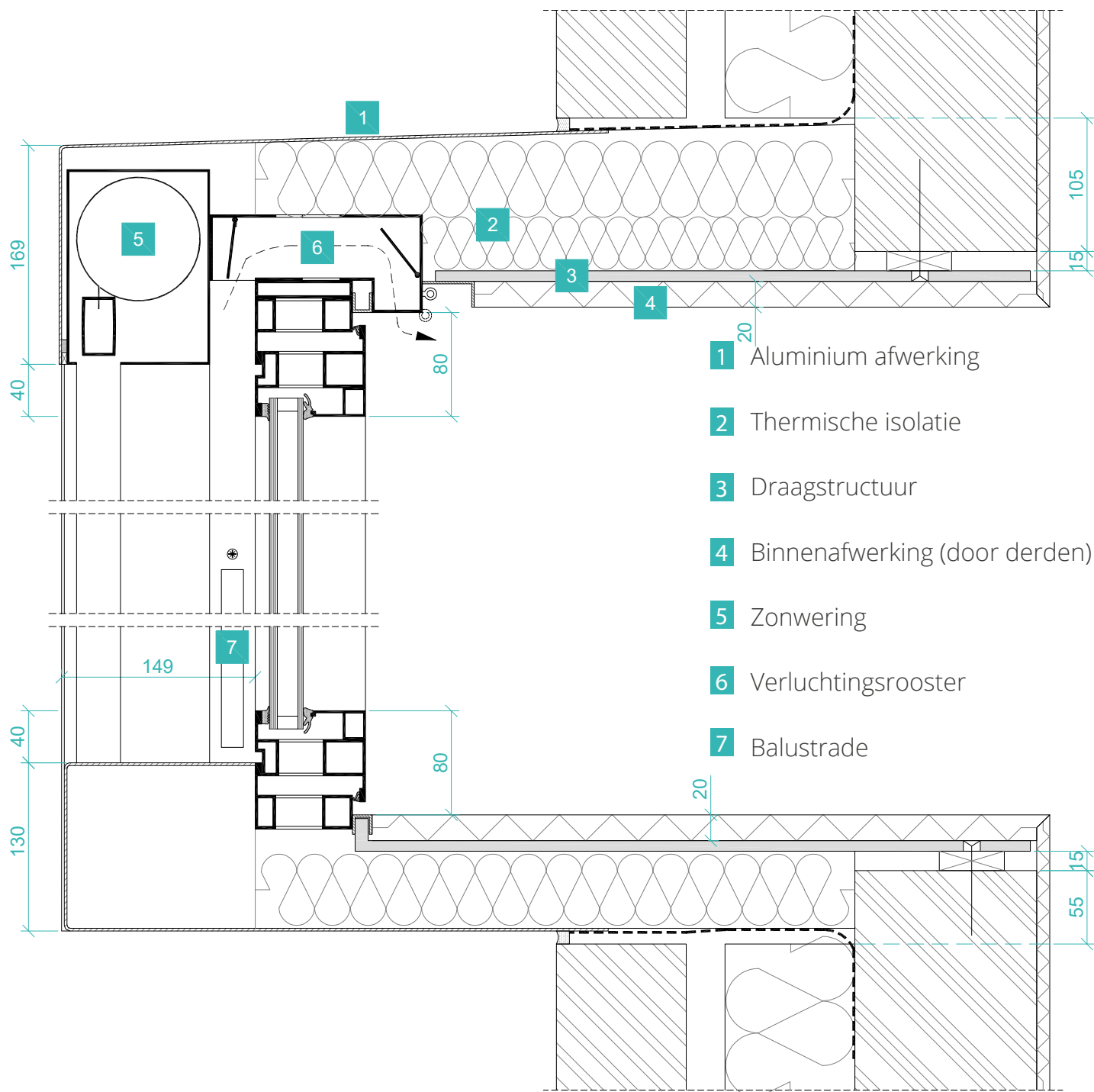
Verticale snede



### Horizontale snede

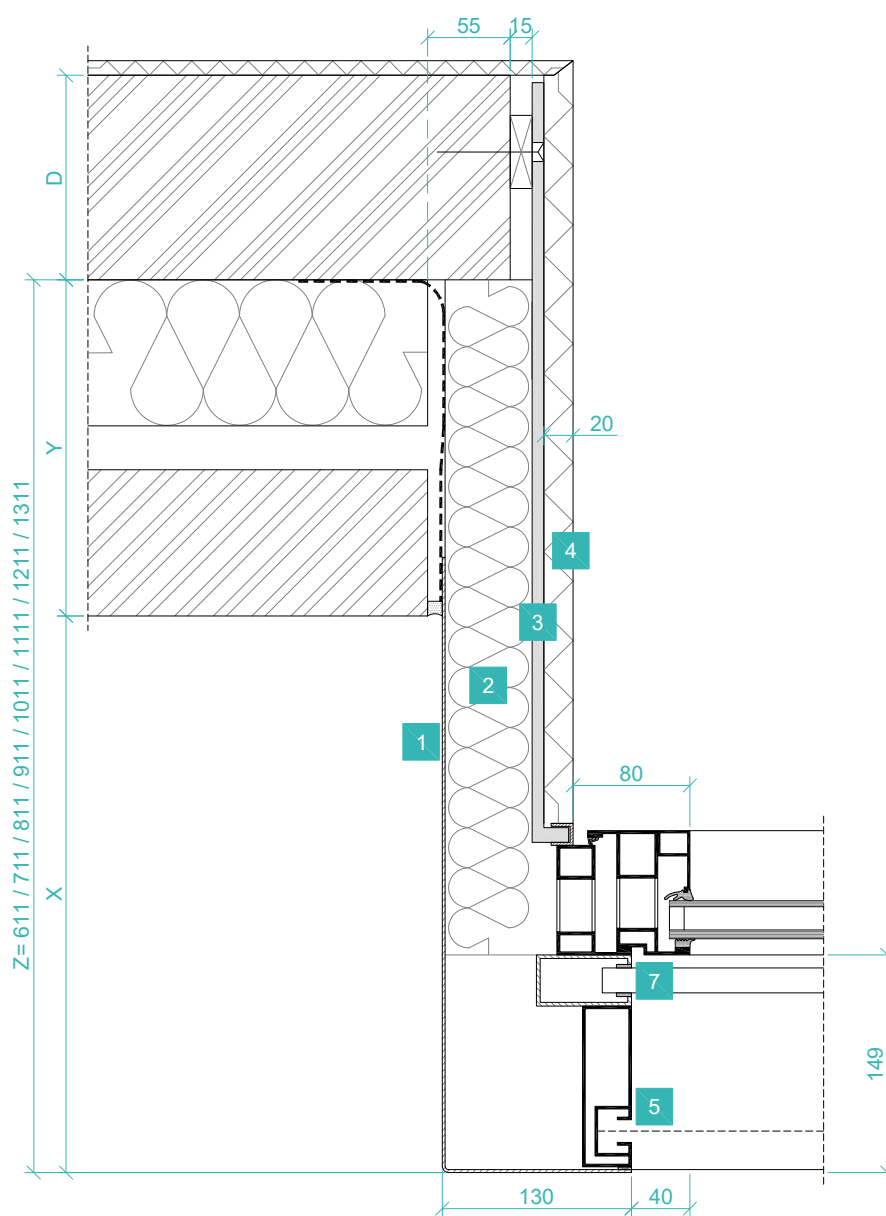


Verticale snede



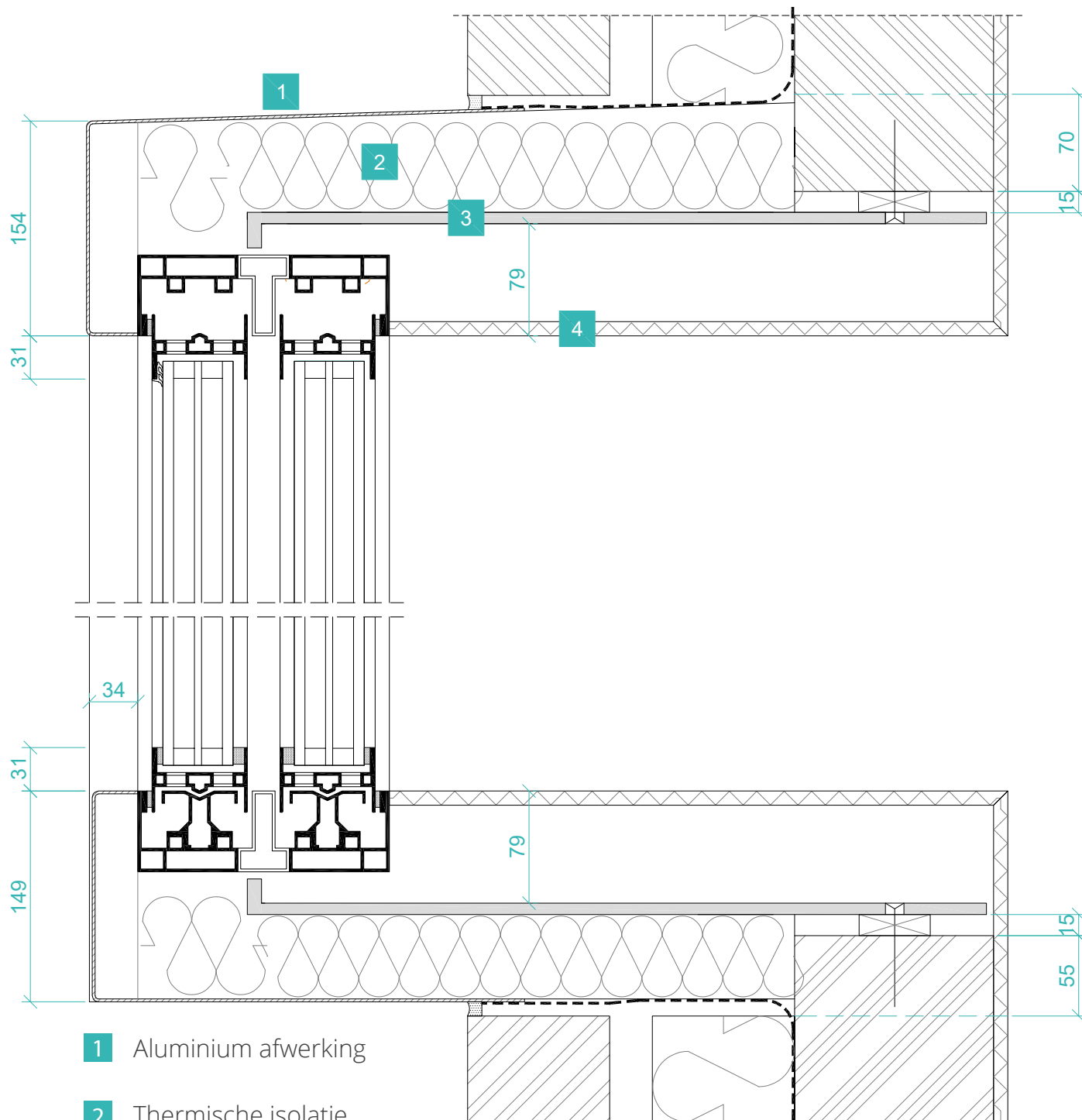


## Horizontale snede



Verticale snede

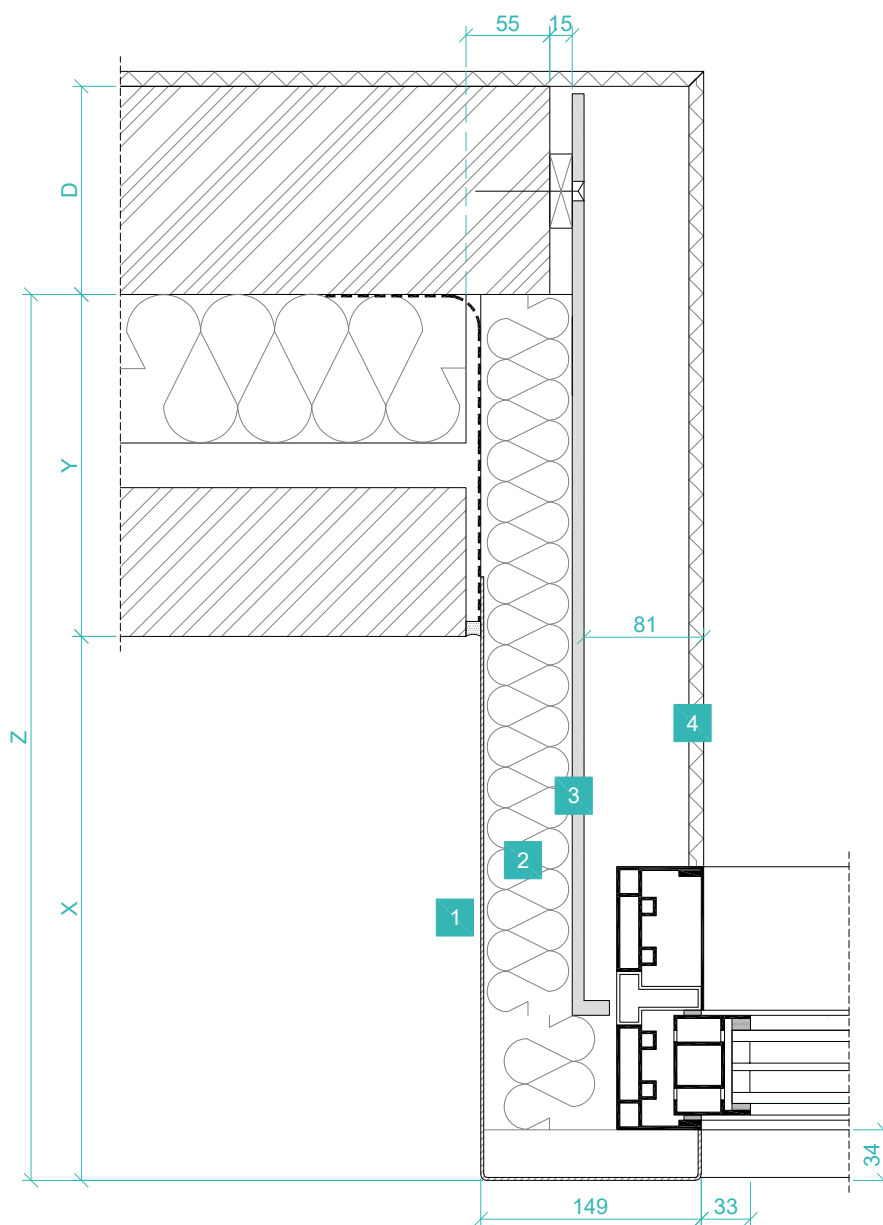
ONDER VOORBEHOUD VAN WIJZIGINGEN



- 1 Aluminium afwerking
- 2 Thermische isolatie
- 3 Draagstructuur
- 4 Binnenafwerking (door derden)

## Horizontale snede

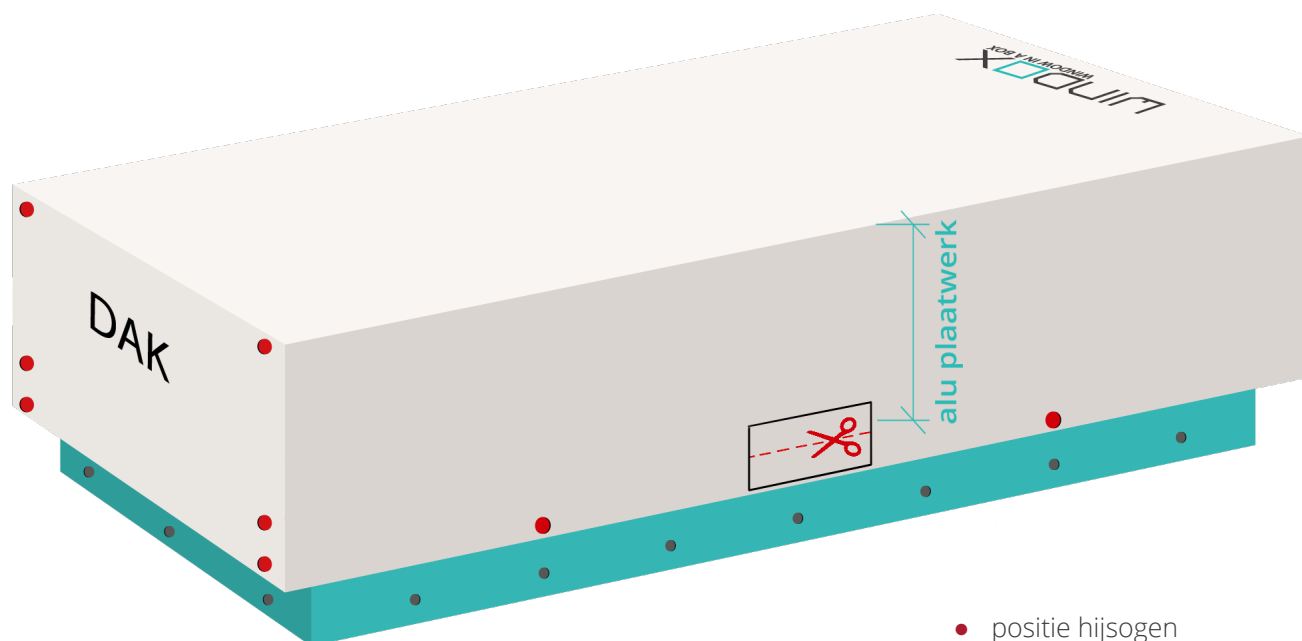
ONDER VOORBEHOUD VAN WIJZIGINGEN



## VERPAKKING - TRANSPORT - HIJSEN

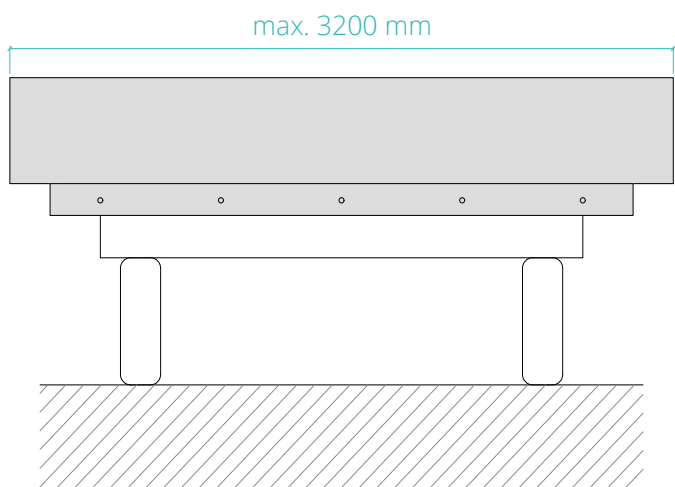
## VERPAKKING

- De Windox wordt ingepakt in krimpfolie ter bescherming tegen stof, regen, wind en beschadiging tijdens opslag, transport voor en na de montage.
- Snij de folie door ter hoogte van de rode lijn zodat bovenliggend alu plaatwerk niet beschadigd wordt.
- Verwijder het onderste deel van de folie vóór de montage van de Windox
- Verwijder het bovenste deel van de folie vóór montage van het glas. Het glas hoeft dan ook niet direct geplaatst te worden na montage van de Windox
- Stalen draagstructuur is voorzien van 2 lagen corrosiewerende verf.  
Opgelet: om corrosievorming op de binnenzijde van de stalen structuur te vermijden, adviseren we de Windox binnen de week wind- en waterdicht af te werken!



## TRANSPORT

### Horizontaal



**Kleinste zijde raambok:**

< 2550 mm = standaard

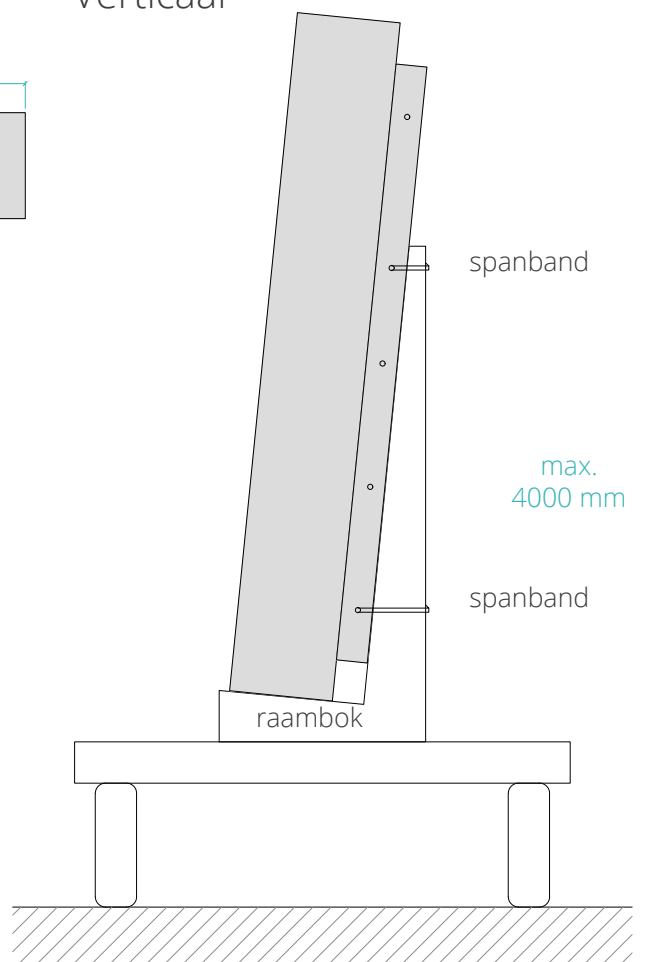
> 2550 mm en < 3200 mm = supplement

> 3200 mm = supplement op aanvraag

**Opgelet:**

Kan afwijken in andere landen

### Verticaal

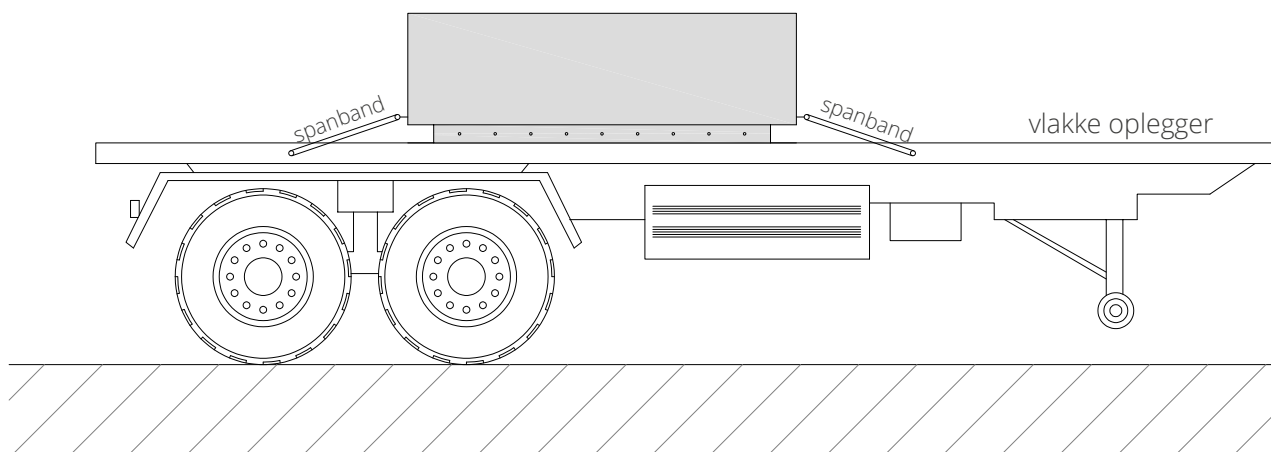


- **Verticaal transport wordt afgeraden**

- Verticaal transport op raambok geleverd door klant

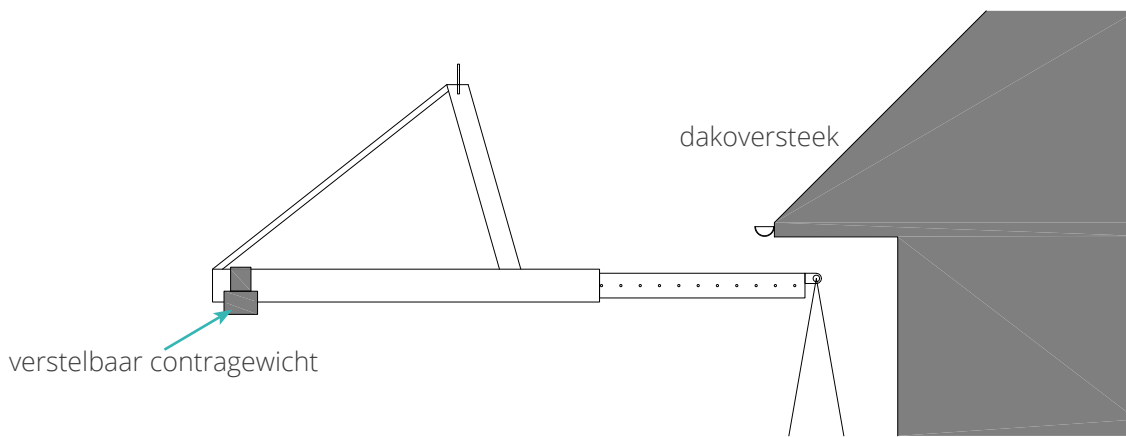
- Raambok, spanbanden en beveiligen voor transport door klant

**De spanbanden mogen enkel aan de hijsogen bevestigd worden i.v.m. het beschadigen van het plaatwerk!**



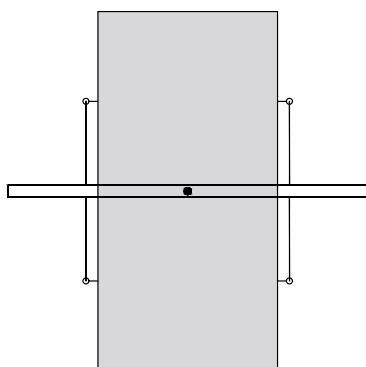
HIJSEN

- **Om de Windox niet te beschadigen bij het hijsen is het gebruik van een evenaar noodzakelijk.**  
Lengte evenaar afhankelijk van breedte Windox en te voorzien door de klant
- Bij een uitkragende dak- of balkonoversteek is het gebruik van een balansevenaar met verstelbaar contragewicht aangeraden
- 4 stuks hijsoggen M16 worden gemonteerd meegeleverd per Windox
- Opgelet: hijsen van een Windox buitenhoek moet in detail bekeken worden per situatie
- Gewicht Windox (op aanvraag)

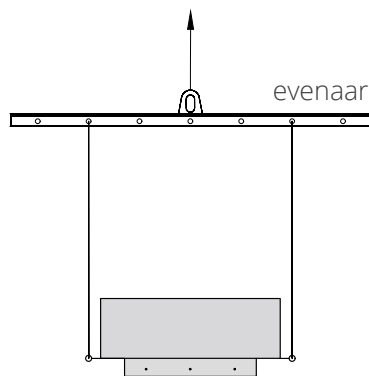


BIJ LOSSEN EN LADEN

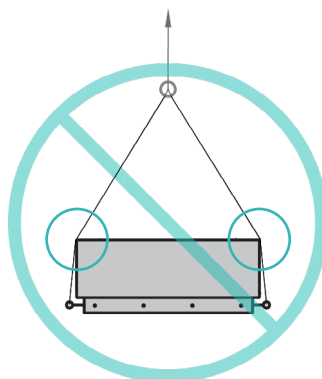
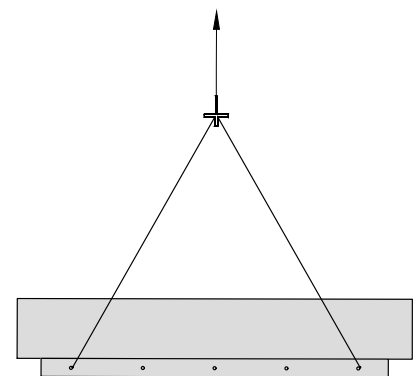
bovenaanzicht



zij aanzicht kort

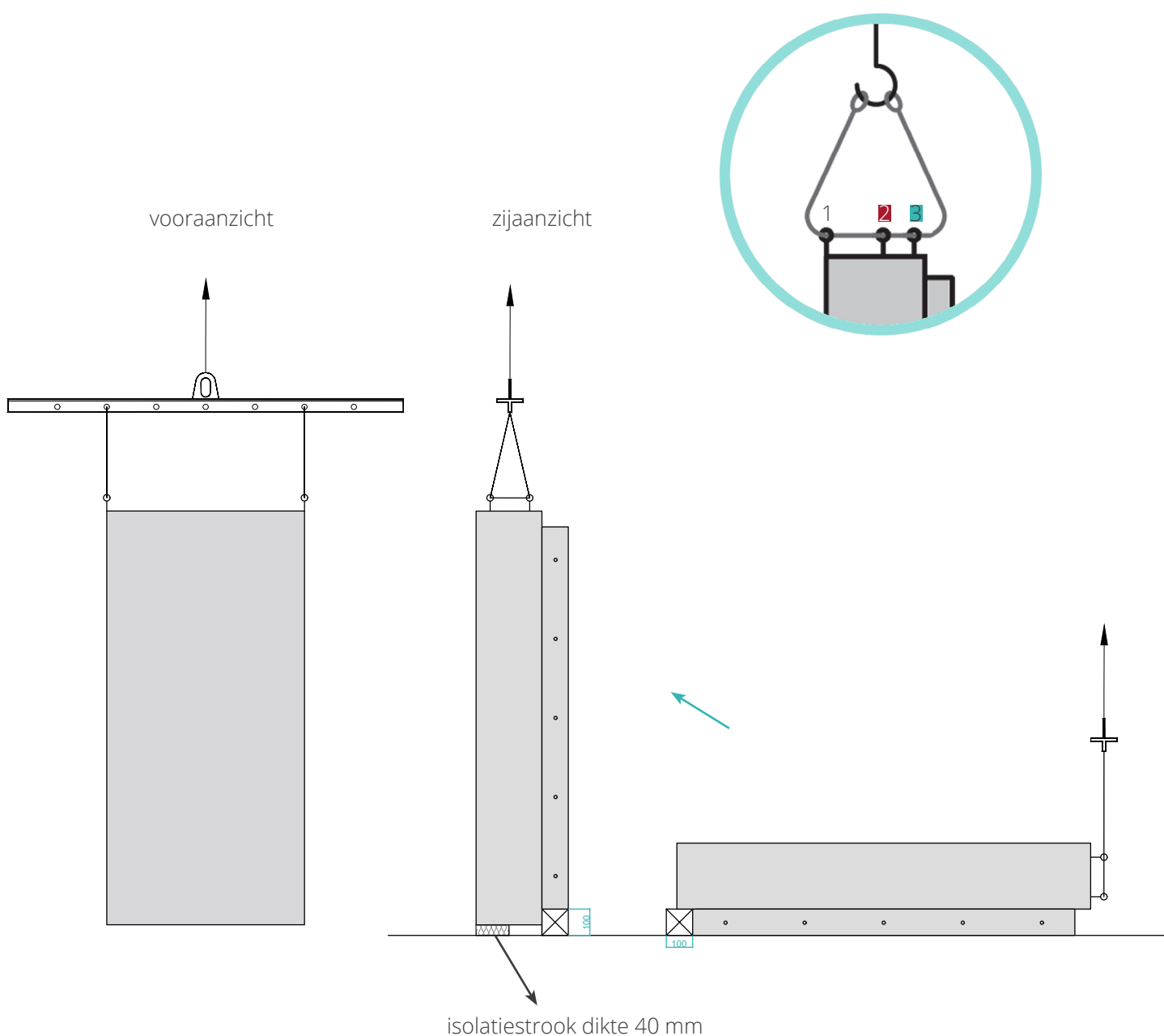


zij aanzicht lang



## BIJ MONTAGE

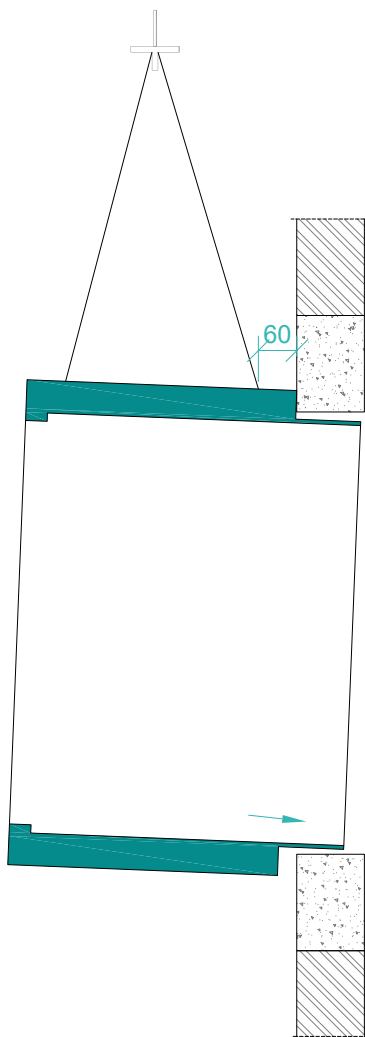
- 1) Verplaats de hijsogen (4 st.) van de zijkanten naar de voorziene openingen in het dak
  - Gevelbekleding niet aanwezig bij montage: hijssoog 1 + 3
  - Gevelbekleding wel aanwezig bij montage: hijssoog 1 + 2
- 2) Plaats met kleefband een isolatiestrook van 40 mm dikte op de aluminium bodemplaat ter ondersteuning en bescherming van de aluminium in verticale stand
- 3) Raambox naar verticale stand hijsen met behulp van voorgemonteerde houten kantelblokken (100 x 100 mm)
- 4) Schuif de hijsbanden (3000 mm lang / 35 mm breed / 1 ton trekkracht) door in de hijsogen tot de verticale hijspositie bereikt is d.m.v. doorschuiven van de hijsbanden in de hijsogen



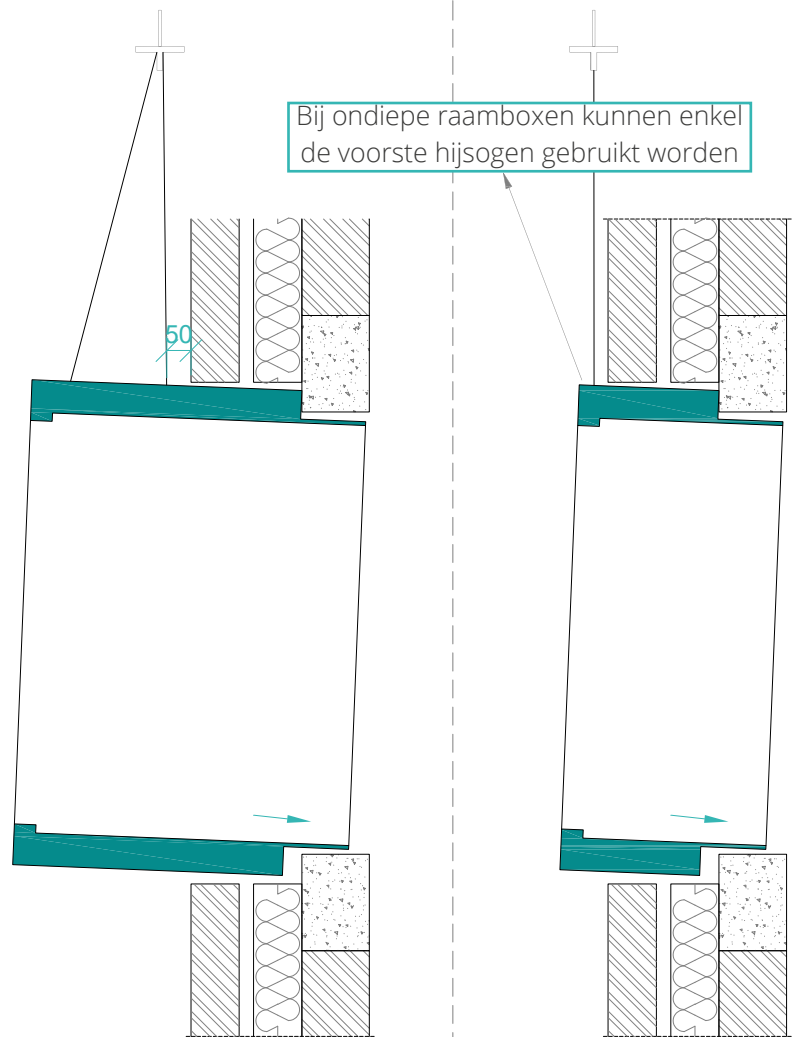
MONTAGE RAAMBOX

POSITIONEREN + STELLEN

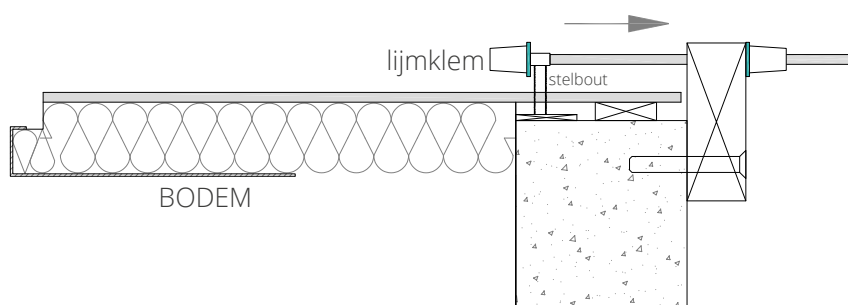
Gevelbekleding niet aanwezig



Gevelbekleding aanwezig



- Lijmklem onderaan of bovenaan gebruiken om de Windox (ten gevolge van spanning op de hijsbanden) correct in de dagopening te kunnen positioneren





## MONTAGEANKERS

- Niet inbegrepen (op aanvraag)
- Type montageanker is afhankelijk van de materiaalsoort dragende muur  
In de betonnen balken onder en boven mogen enkel metalen zwaarlastankers toegepast worden

Ø 12mm - verzonken kop



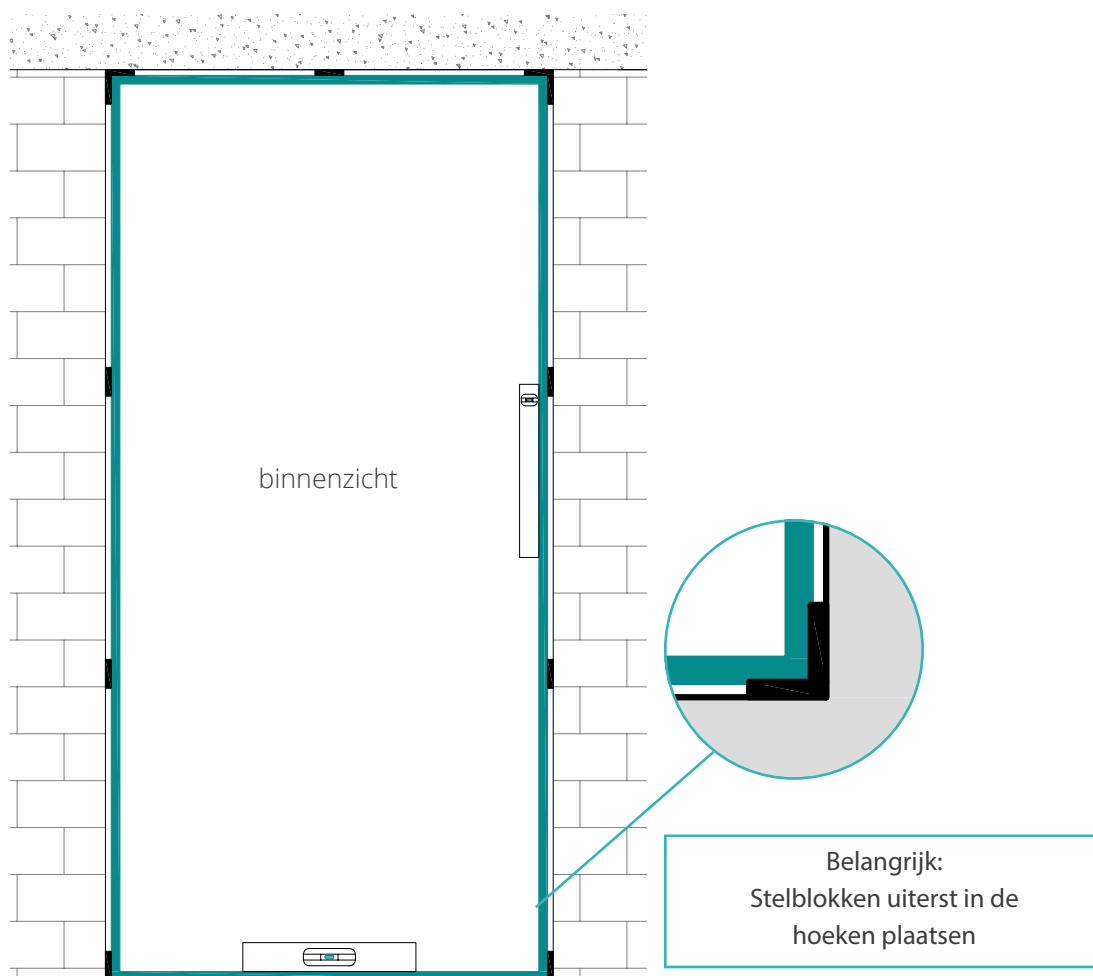
lengte 95 of 120 mm

- Montagegaten:
  - Voorzien door Windox: Ø 13mm / elke 300 mm / met soeverein
- - Opgelet: - elk montagegat moet gebruikt worden
  - stelblokken plaatsen onder elke montagebout

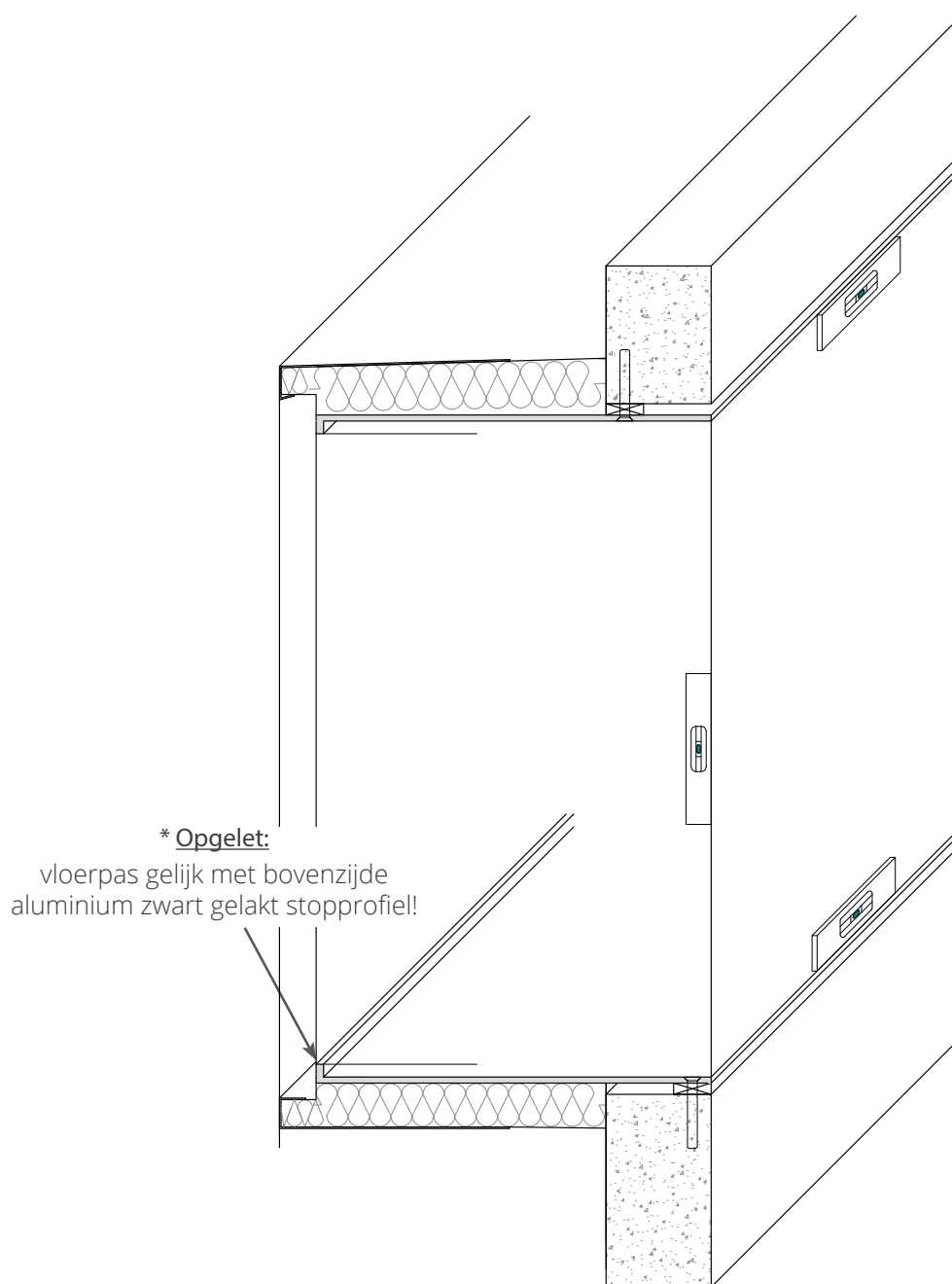
Windox kan enkel maar zwaarlastankers (op aanvraag) meegeven voor montage in beton.  
Voor constructies in hout, staal, ... dient dit door de klant voorzien te worden.

## MONTAGEVOLGORDE

- Windox gelijkmatig verdelen in de ruwbouwopening door middel van stelblokken (niet inbegrepen)

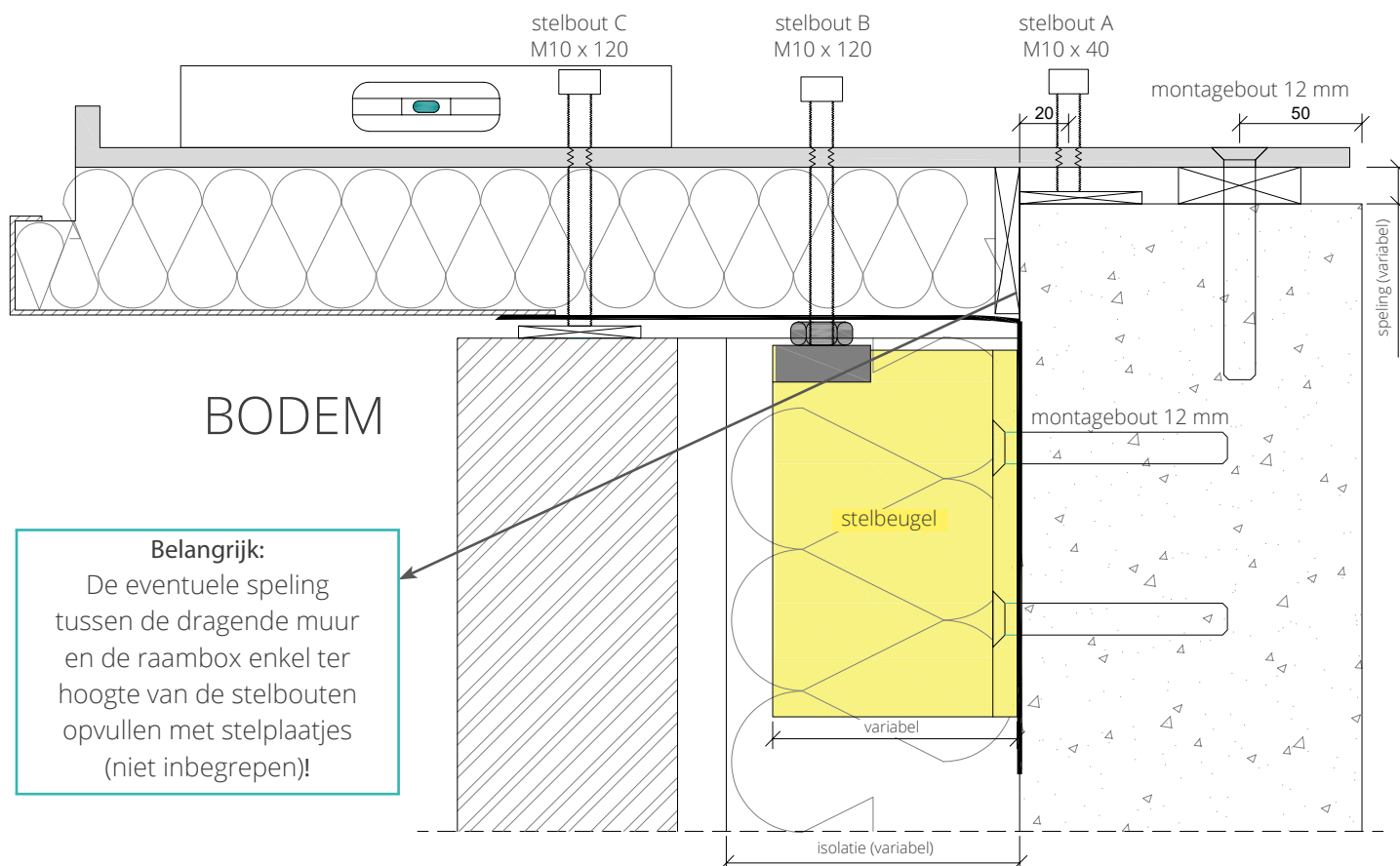


- 1) Onder en boven:
  - De staalplaat onder en boven aan de binnenzijde horizontaal plaatsen met behulp van een waterpas, smetkoord of niveaumeter.
  - Opgelet: vloerpas gelijk met bovenzijde aluminium zwart gelakt stopprofiel!**
  - Staalplaat verankeren met montagebouten naar de ruwbouwconstructie.
  
- 2) Zijkanten:
  - De staalplaat aan de binnenzijde verticaal waterpas plaatsen met behulp van een waterpas / smetkoord
  - Staalplaat verankeren met montagebouten naar de ruwbouwconstructie



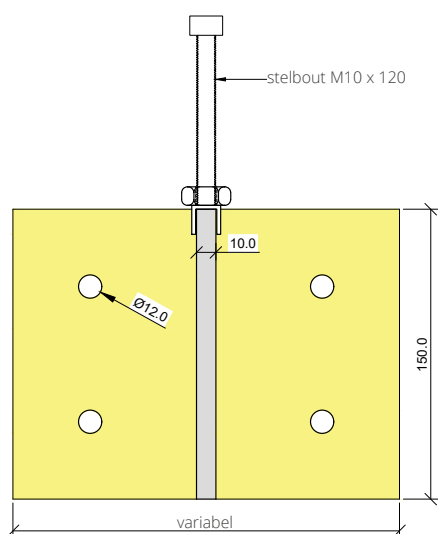
### WATERPAS ZETTEN DIEPTE

- Inbegrepen: stelbouten A/B/C en stelbeugels (indien van toepassing)
- **Stelbout A: standaard (inbegrepen):**
  - Indraaien van stelbouten A tegen de dragende muur met behulp van een stelplaatje (niet inbegrepen)
- **Stelbout B: (inbegrepen) indien  $Z > 600\text{mm}$  (pg.37) én  $B > 3000\text{mm}$  (pg.38) én gevelbekleding na montage raambox:**
  - Plaatsen van extra stelbeugels in **staal** (los meegeleverd)
  - Indraaien van stelbouten B tegen de stelbeugels
- **Stelbout C (inbegrepen): Indien gevelmetselwerk voor montage Windox:**
  - Indraaien van stelbouten C tegen het gevelmetselwerk met behulp van een stelplaatje (niet inbegrepen)
- Afslippen van de stelbouten na het plaatsen van de beglazing
  - Opgelet: glas beschermen tegen het inbranden van de slijpspatten!

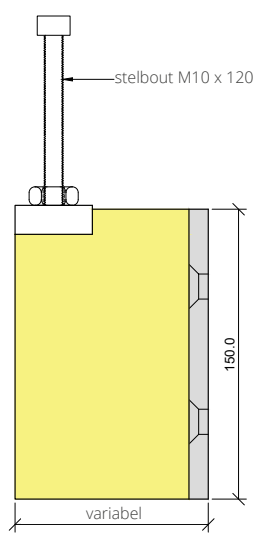


**Belangrijk:**

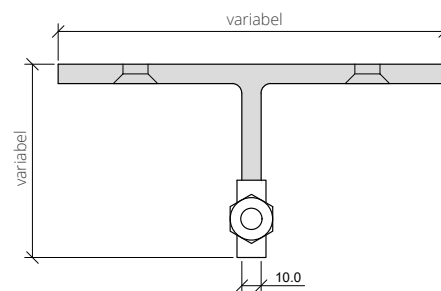
De eventuele speling tussen de dragende muur en de raambox enkel ter hoogte van de stelbouten opvullen met stelplaatjes (niet inbegrepen)!



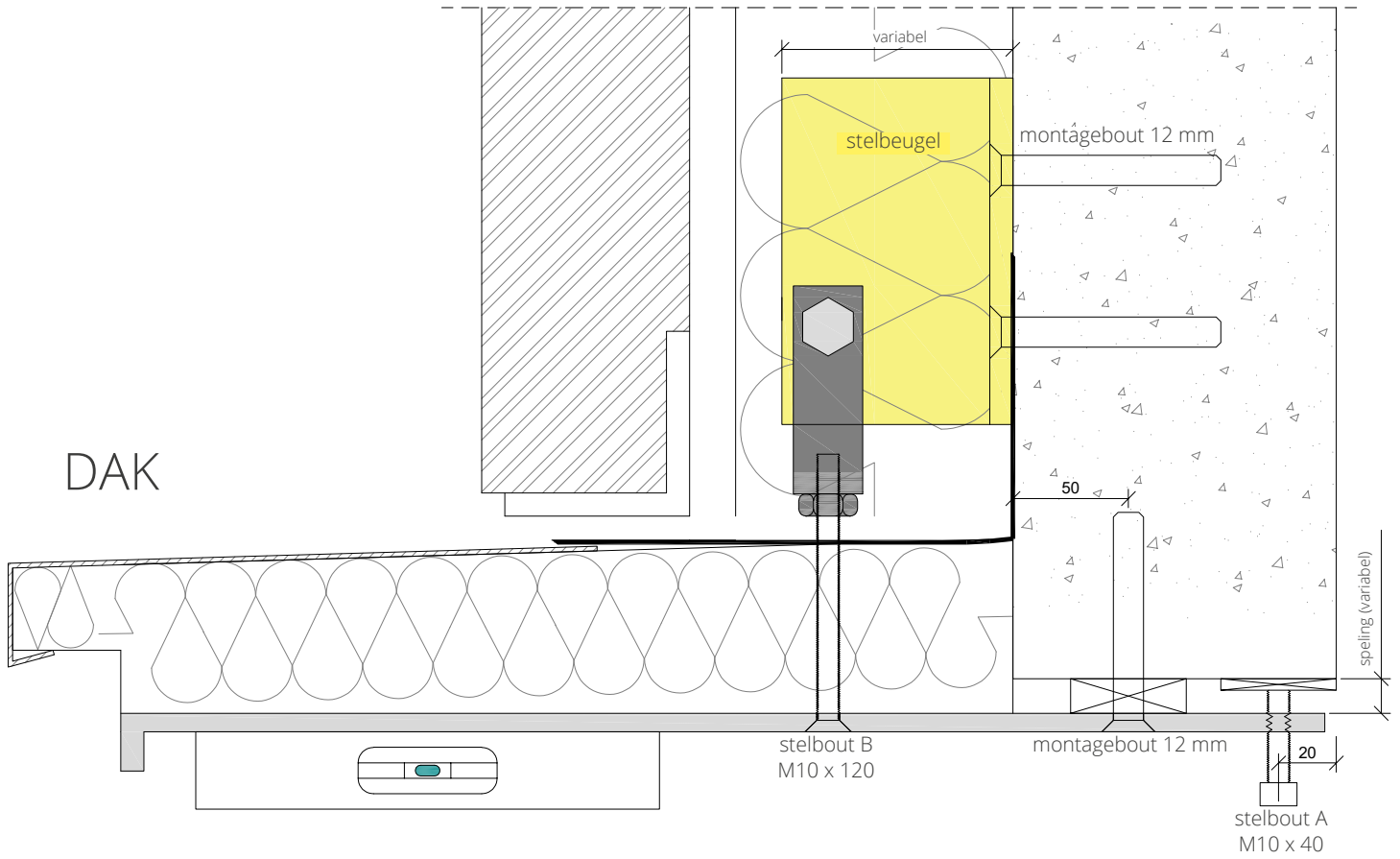
VOORAANZICHT



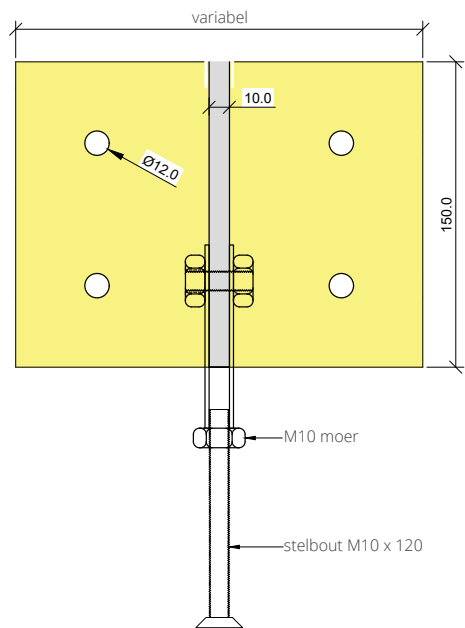
ZIJAANZICHT



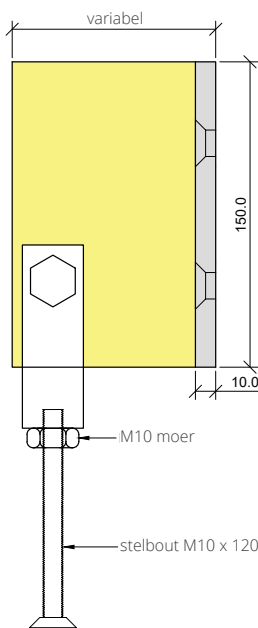
BOVENAANZICHT



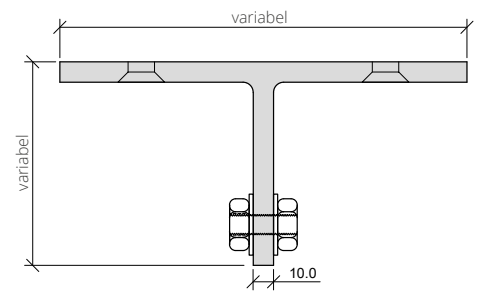
VOORAANZICHT



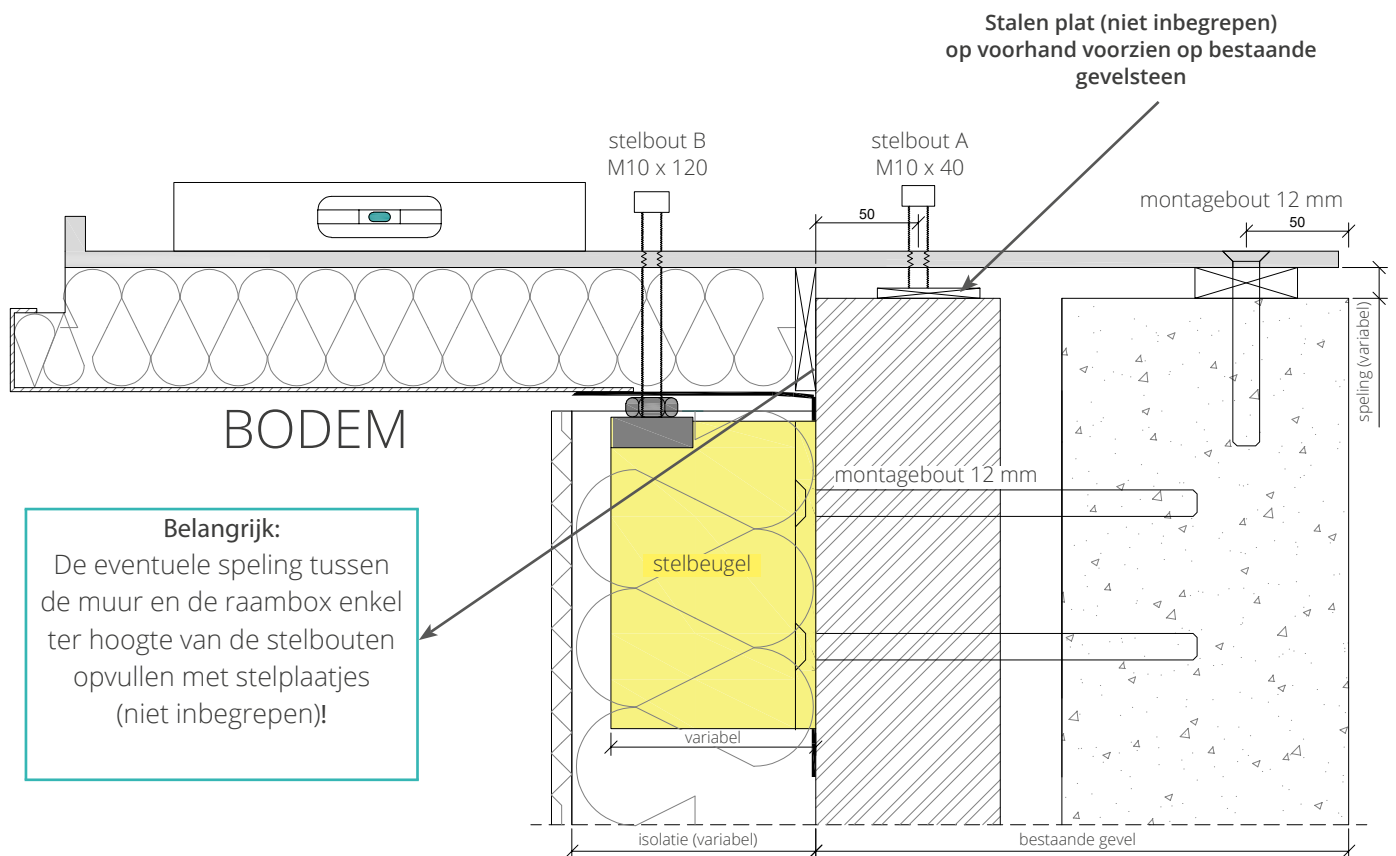
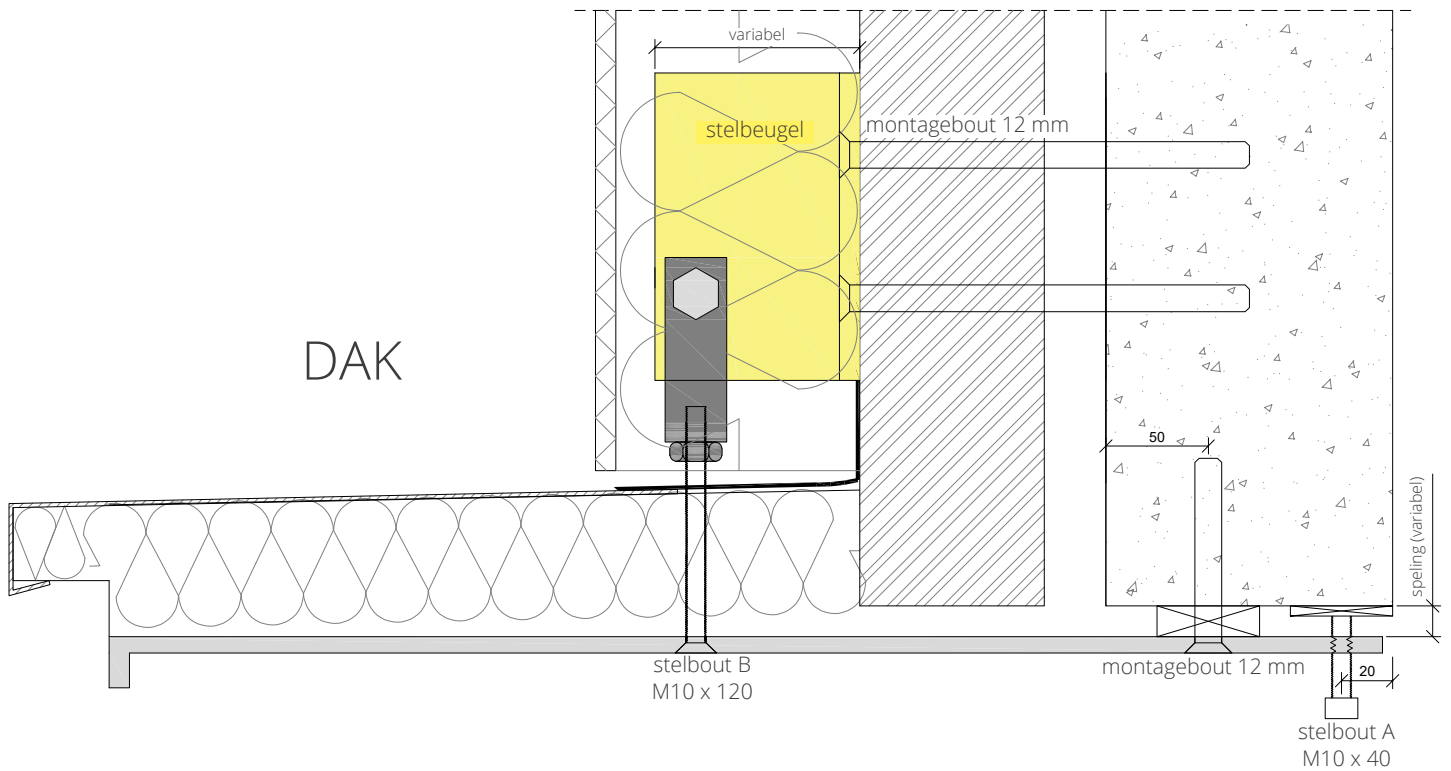
ZIJAAANZICHT



BOVENAANZICHT



RENOVATIE MET VOORZET ISOLATIE



**Belangrijk:**  
De eventuele speling tussen de muur en de raambox enkel ter hoogte van de stelbouten opvullen met stelplaatjes (niet inbegrepen)!

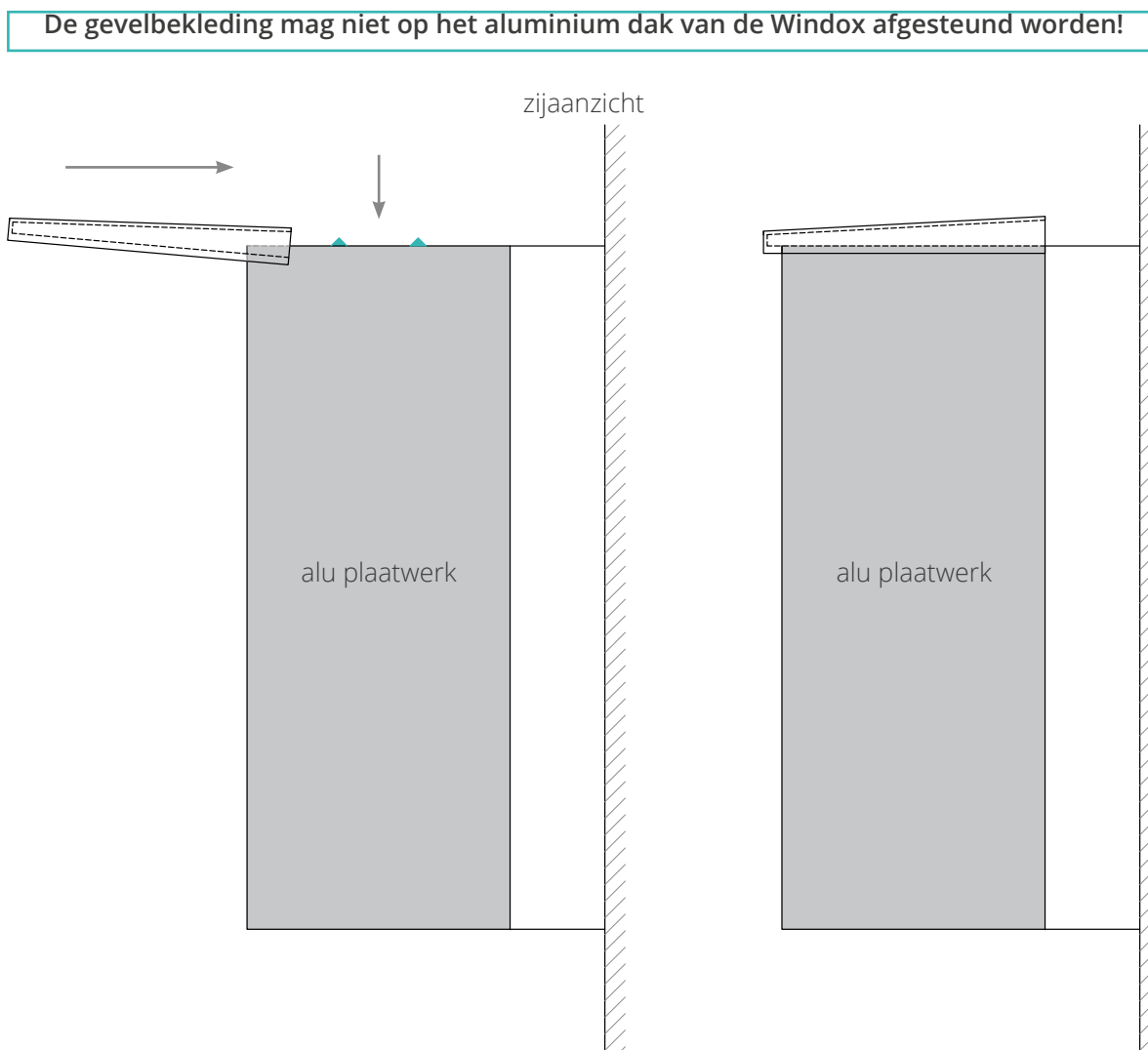
## MONTAGE ALUMINIUM DAKJE

## OMSCHRIJVING

- Aluminium plaat 2 mm
- Gelaste verstekken
- Voorzien van antidreun folie voor reduceren van het geluid bij regenval

## MONTAGE

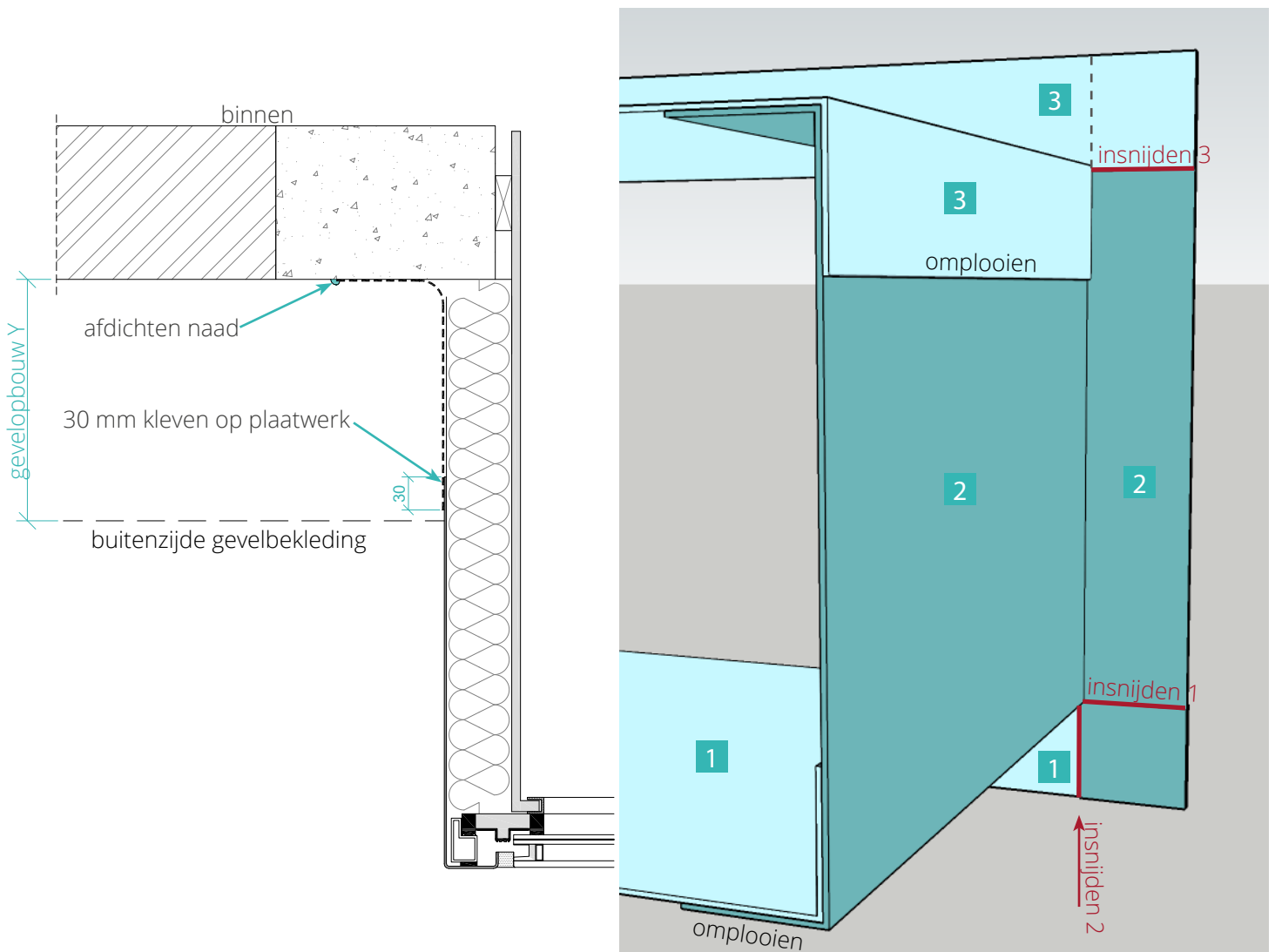
- Verwijder de hijsogen dak na de montage van de Windox
- Opening hijsogen opspuiten met PU-schuim (niet meegeleverd) en luchtdicht afkleven met volklevende doek (los meegeleverd)
- Lijm het dakje op de constructie met behulp van polymeerlijm (niet meegeleverd)  
Lijmnaden (▲) evenwijdig met de gevel (ventilatie achter alu plaatwerk)



## WATERDICHTE AANSLUITING WINDOX - RUWBOUW

### PLAATSTING GEVELBEKLEDING NA MONTAGE WINDOX

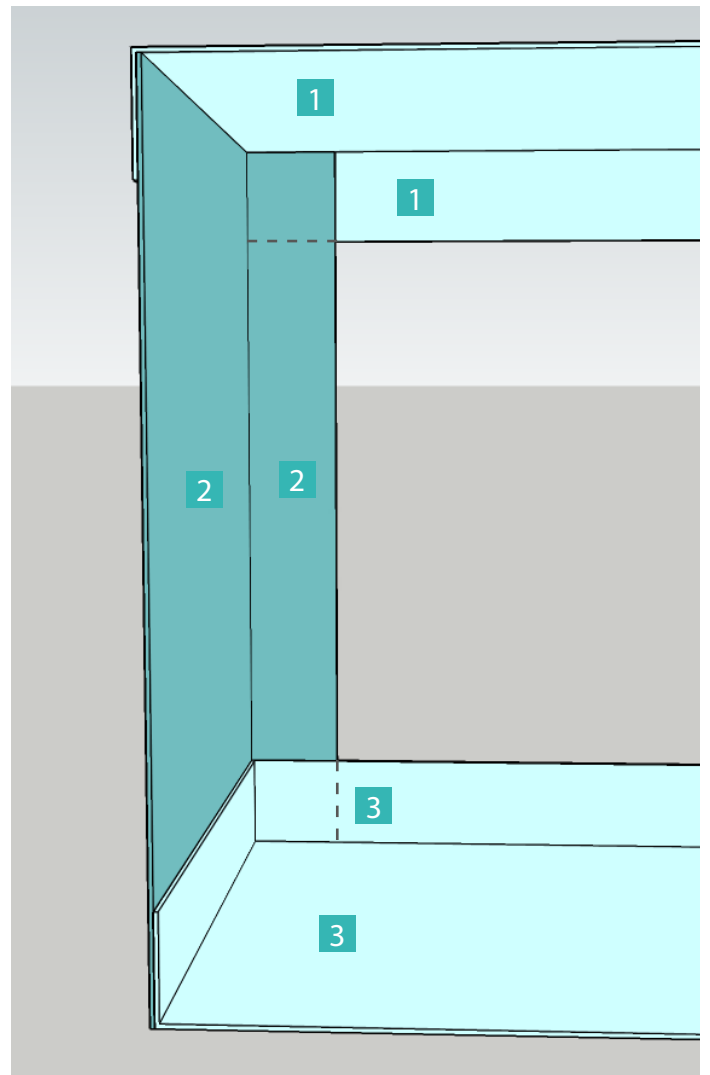
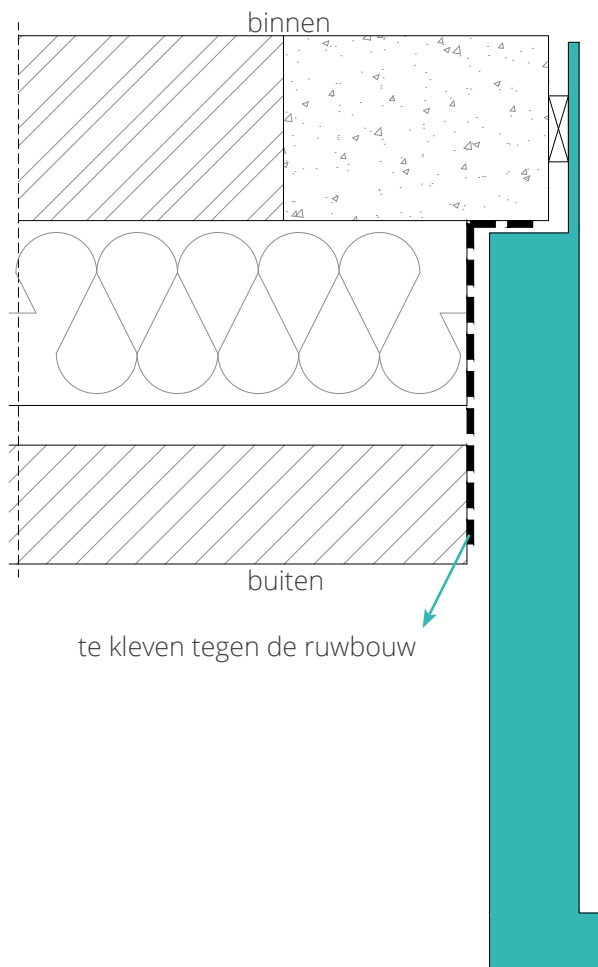
- 4 zijdes waterdichte folie (zie volgorde hieronder) maximum 30 mm te kleven op de aluminium afwerking van de raamboxen (niet meegeleverd)
- De naad van de folie met de ruwbouw extra afdichten met een MS Polymeer voegkit (niet meegeleverd)



Indien gevelbekleding al geplaatst, wordt er idealiter rondom minimum 20 cm vrij gelaten voor de waterdichte aansluiting met de ruwbouw.

**PLAATSING GEVELBEKLEDING VOOR MONTAGE WINDOX (OOK RENOVATIE)**

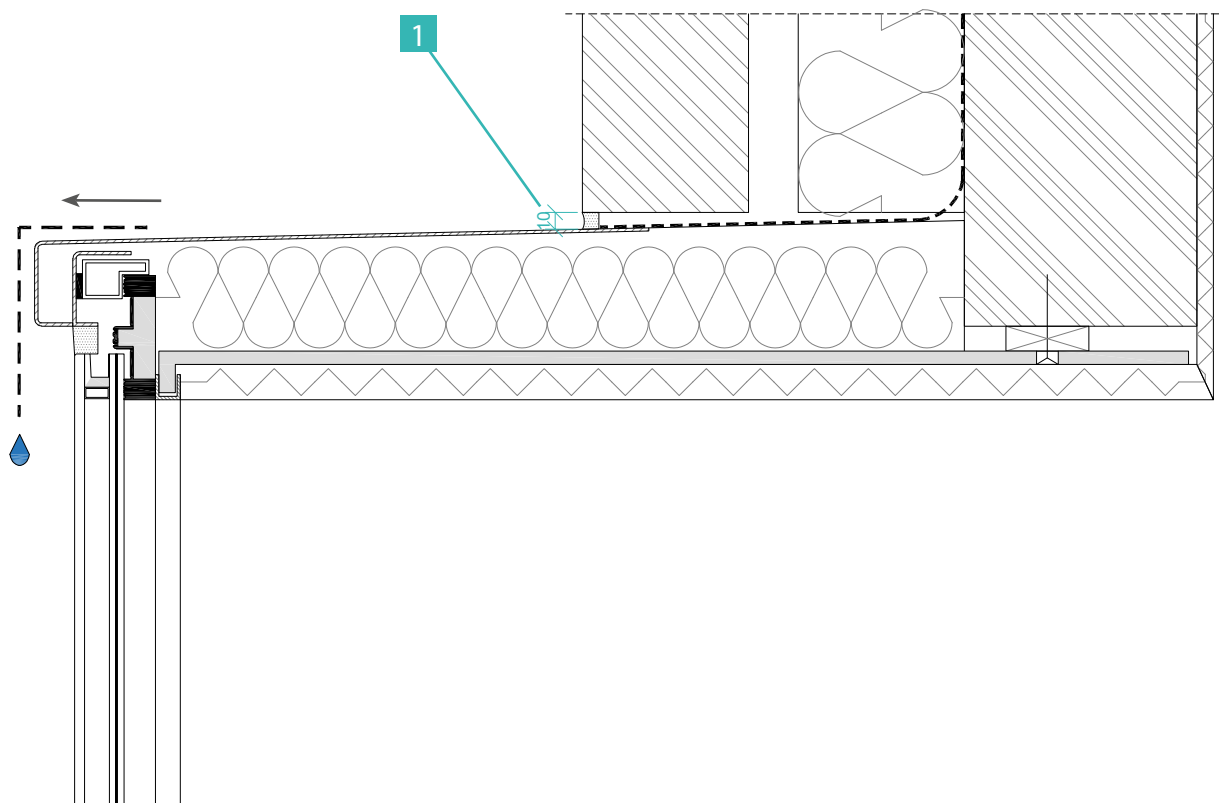
- Omgekeerde slagen 4 zijdes met waterdichte folie (niet meegeleverd) uitbekleden voor montage Windox
- Open elastische stootvoegen te voorzien onderaan !





## ELASTISCHE VOEG

Bij type 1 wordt aangeraden om eerst het glas af te kitten en vervolgens het dak te lijmen





1 Elastische voeg aan de 4 zijden van de Windox en aan de bovenzijde voorzien van een open stootvoeg.

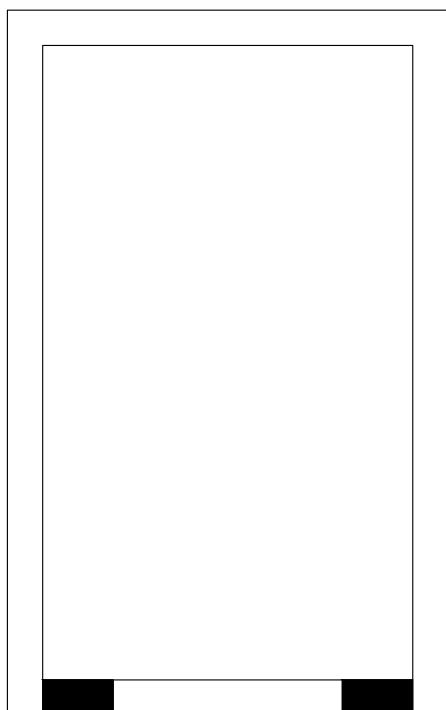
## MONTAGE GLAS

### ALGEMEEN

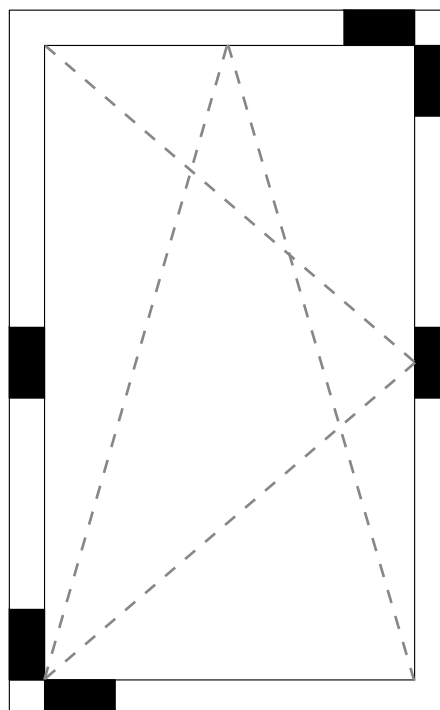
- Het beglazen en de plaatsing van de glasblokjes volgens de norm EN.

- Steunblokjes  Om het glasgewicht op de vleugel of het raamkozijn over te brengen worden steunblokjes geplaatst. De positie van deze blokjes is van groot belang om een goede werking van het raam te bekomen.

- Stelblokjes  Om de beglazing op de goede positie te houden in de glassponning, worden stelblokjes geplaatst. Deze blokjes worden als uitvulling geplaatst om elke beweging van het glas te vermijden.



vast raam



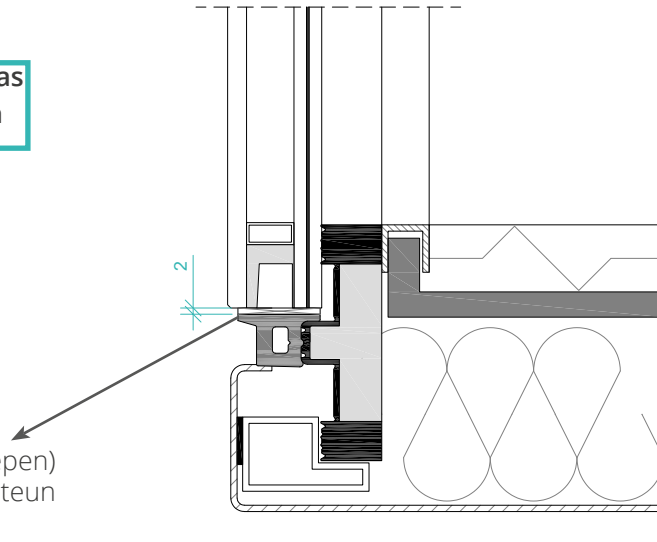
draaikiep raam

## MONTAGE GLAS - TYPE 1

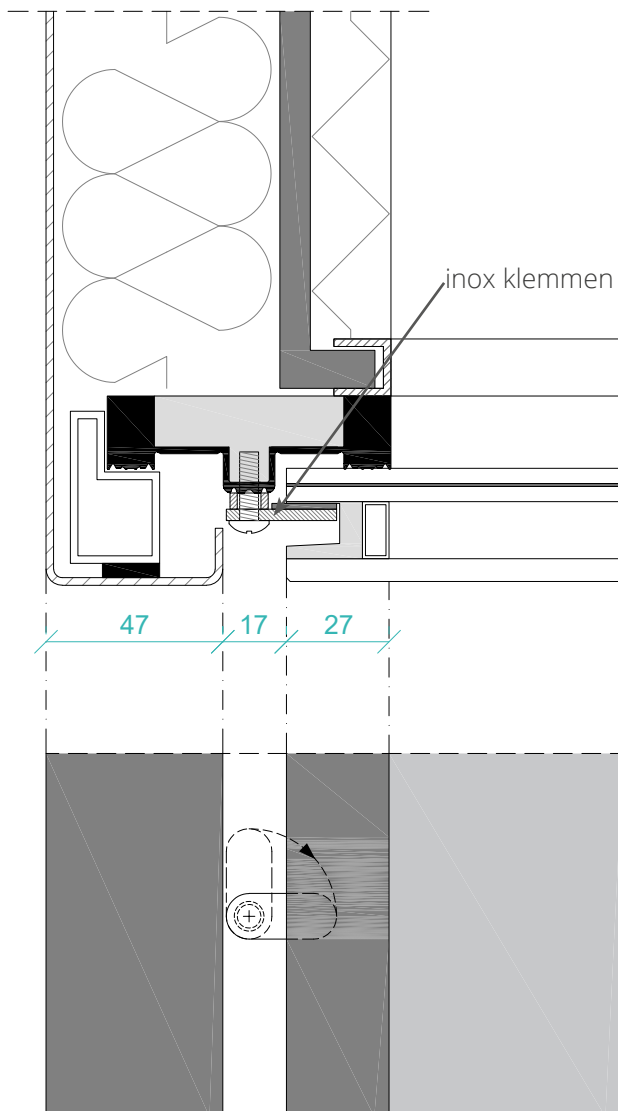
### POSITIONEREN VAN DE BEGLAZING

Bij type 1 wordt aangeraden om eerst het glas af te kitten en vervolgens het dak te lijmen

steunblokje glas (inbegrepen) moet over de volledige breedte van de glassteun



### MECHANISCH KLEMMEN VAN DE BEGLAZING

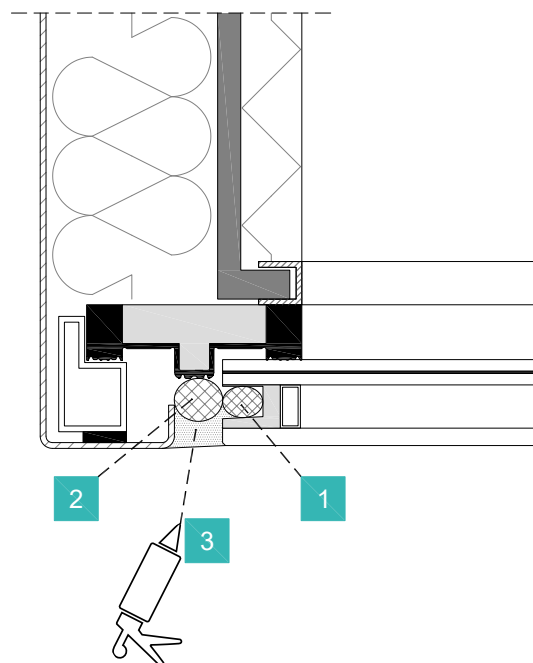


- ❑ Uitpuilende siliconeresten op de randen van het glas wegsnijden
- ❑ Vastzetting d.m.v. inox klemmen voormonteerd op de constructie door Windox.
- ❑ Werkwijze: klem lichtjes loszetten zodat deze horizontaal kan kantelen in groef beglazing en opnieuw manueel vastdraaien (torx 25).

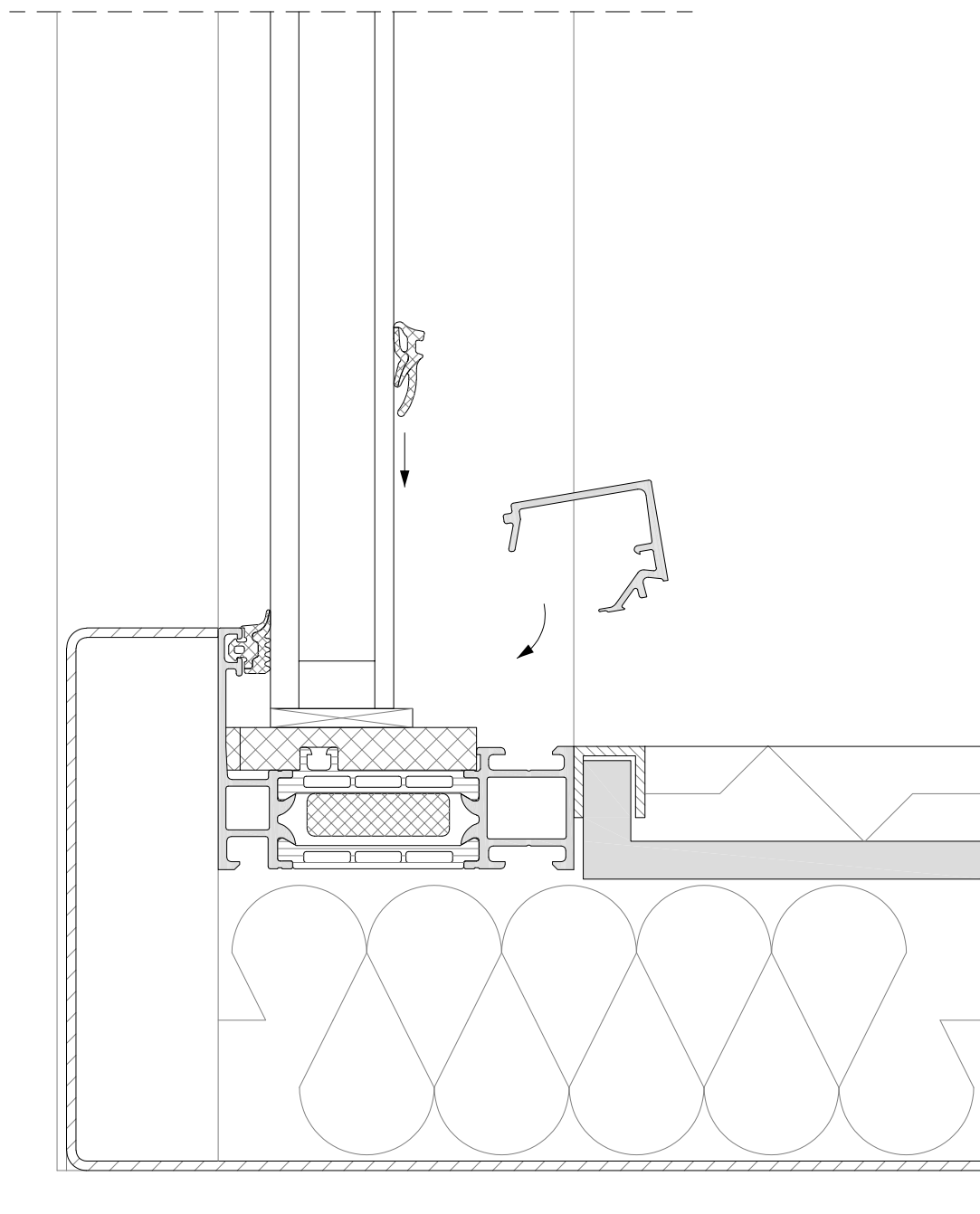


AFDICHTEN BUITENVOEG

- 1** Rond PE isolatieprofiel Ø 13 mm (inbegrepen)  
Te plaatsen rondom in de open groef van het glas
- 2** Rond PE isolatieprofiel Ø 25 mm (inbegrepen)  
Te plaatsen tussen de glasklemmen
- 3** UV-stabiele siliconevoeg (niet inbegrepen)  
Afkitten direct na plaatsing raambox om vuil en stof ophoping in de glassponning te vermijden

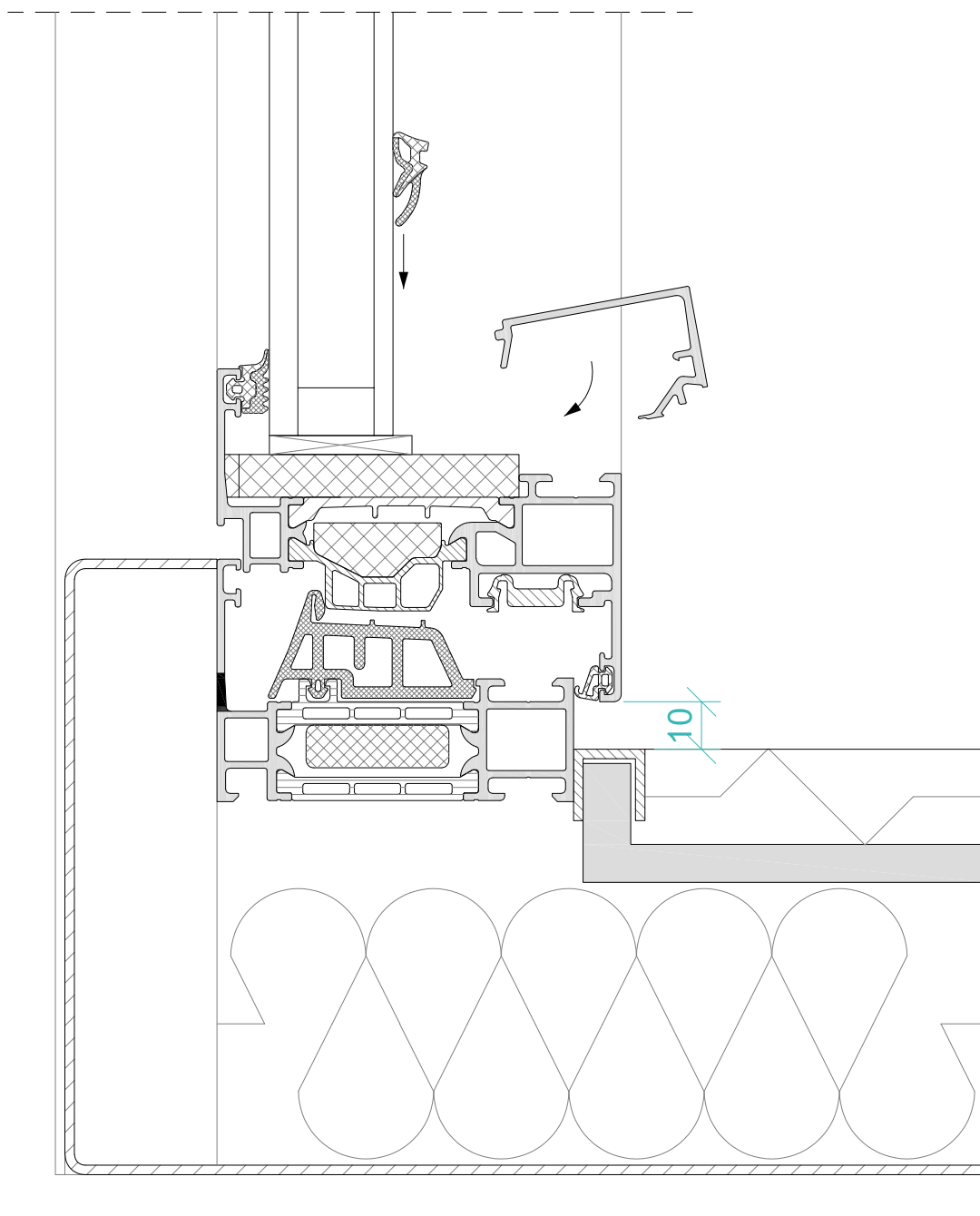


## MONTAGE GLAS - TYPE 2



- Inbegrepen: - beglazingsrubbers  
groen 3-4 mm / blauw 5-6 mm / bruin 7-8 mm / rood 9-10 mm
- PVC glasbruggen

## MONTAGE GLAS - TYPE 3

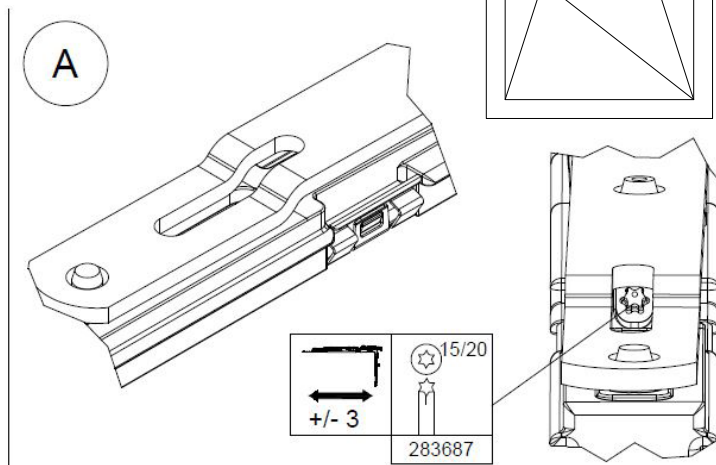
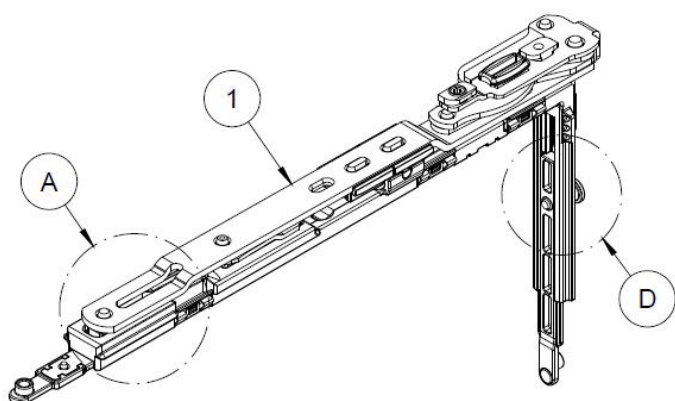


- OPTIONEEL: glas verlijmen aan aluminium raamvleugel voor extra stabiliteit bij grote vleugels
- Inbegrepen: - beglazingsrubbers  
                   groen 3-4 mm / blauw 5-6 mm / bruin 7-8 mm / rood 9-10 mm
- PVC glasbruggen

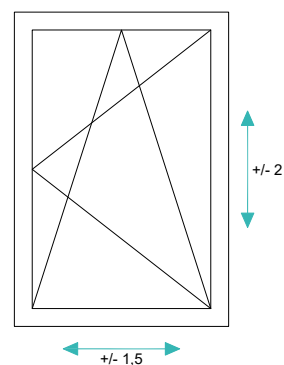
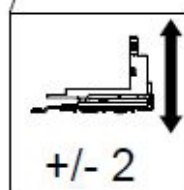
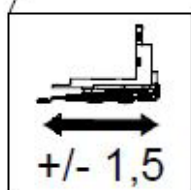
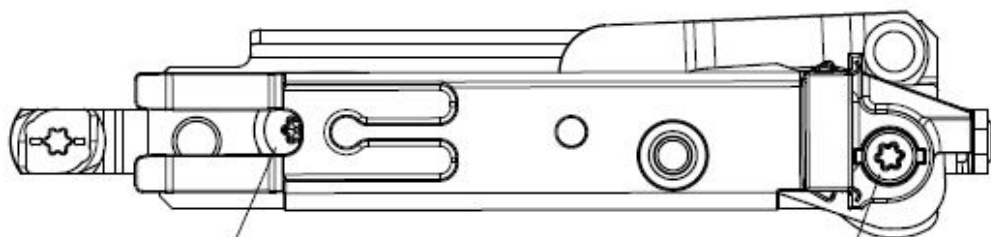
## AFREGELLEN SCHARNIEREN

### BOVENSTE SCHARNIER

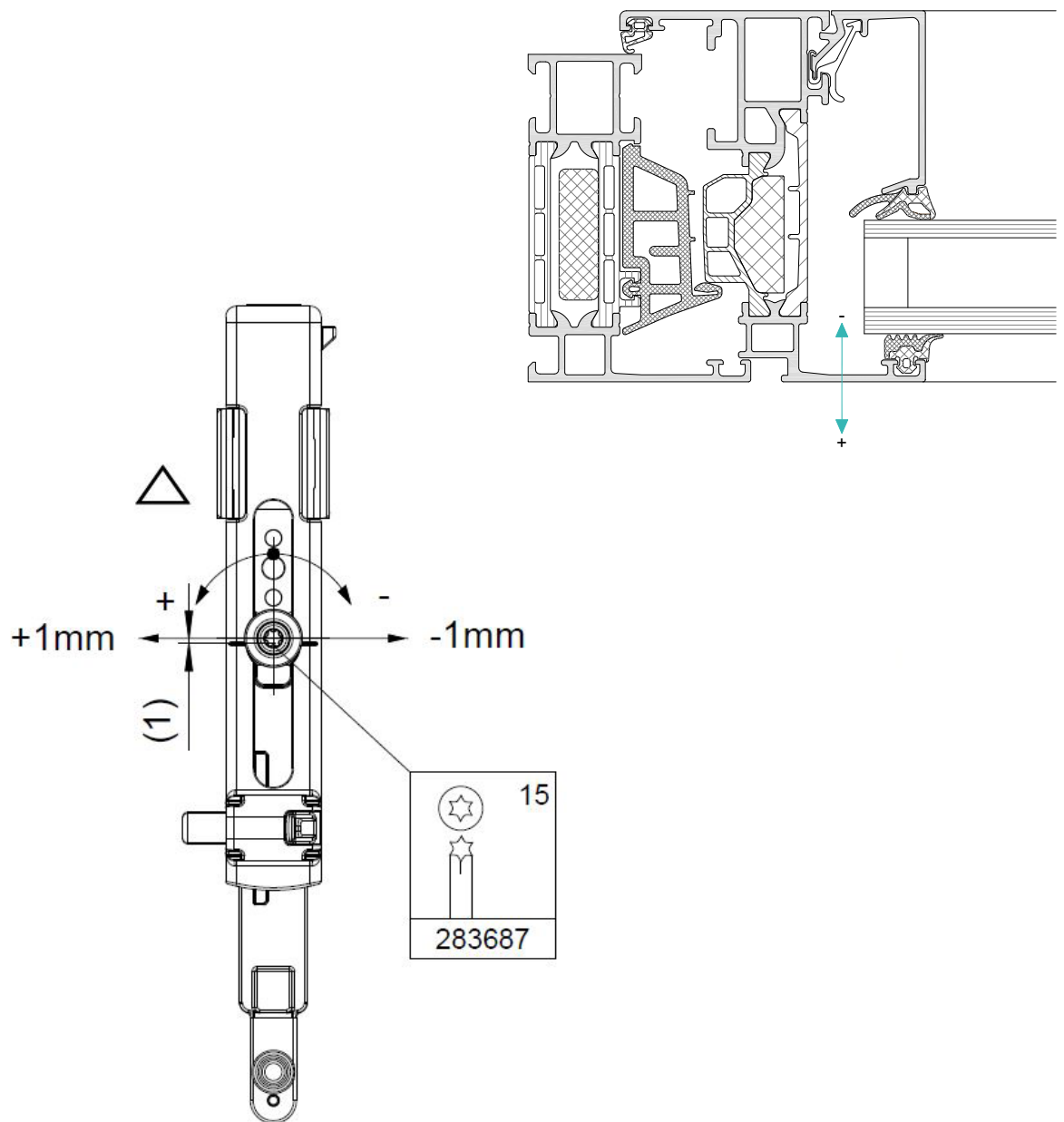
- Afregelen van de scharnieren gebeurt best met een schroevendraaier met een flexibele nek (torx 15 - lengte 70 mm)



### ONDERSTE SCHARNIER



AANSLAG BIJREGELEN





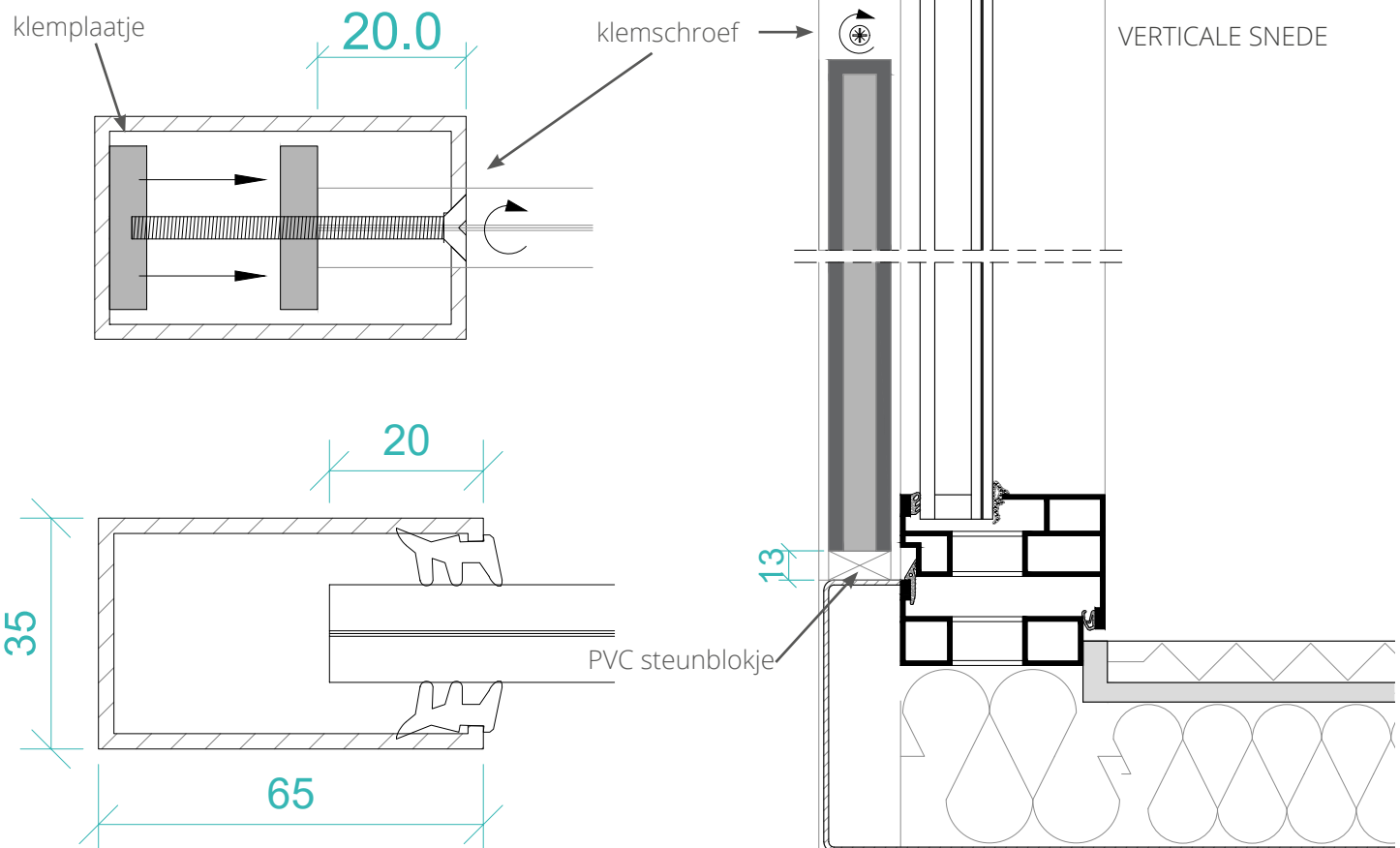
## MONTAGE GLAS - BALUSTRADE

### HORIZONTALE SNEDE



- De klem Schroeven aan beide zijden gelijkmatig aandraaien totdat het zijdelings verschuiven niet meer mogelijk is en het glas 20mm in de geleider zit
- Inbegrepen: - PVC steunblokjes in de geleiders  
- glasrubbers los meegeleverd

GLASTABEL	
Glassamenstelling	Glasrubbers
44.4	7 + 6 mm
55.4	6 + 5 mm
66.4	5 + 4 mm
88.4	3 + 3 mm
1010.4	2 x siliconenkit



BINNENAFWERKING

**HET STAAL MAG NIET DOORBOORD WORDEN !**

- Windox voorziet een aluminium zwart gelakt stopprofiel voor aansluiting binnenafwerking
- **Binnenafwerking buiten aanneming Windox**
- Maximum dikte 20 mm

□ **Mogelijkheid 1:**

- 1 component PU-montagelijm
- Gyplat 9,5 mm
- pleisterlaag 5 mm

□ **Mogelijkheid 2:**

- 1 component PU-montagelijm
- Gyproc 9 / 12,5 mm
- afwerken van de voegen met plamuur

□ **Mogelijkheid 3:**

- hechtlaag van Metal Dec vermengd met pleister
- pleisterlaag

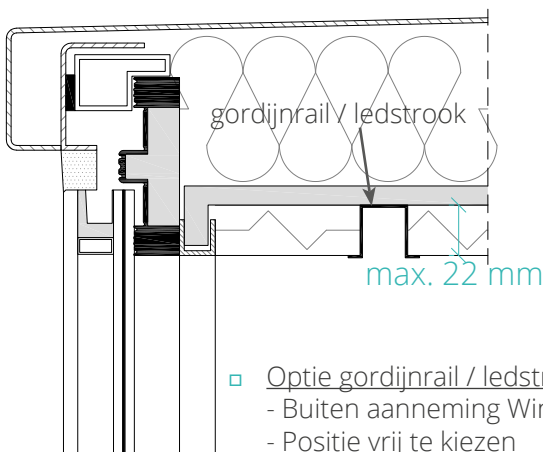
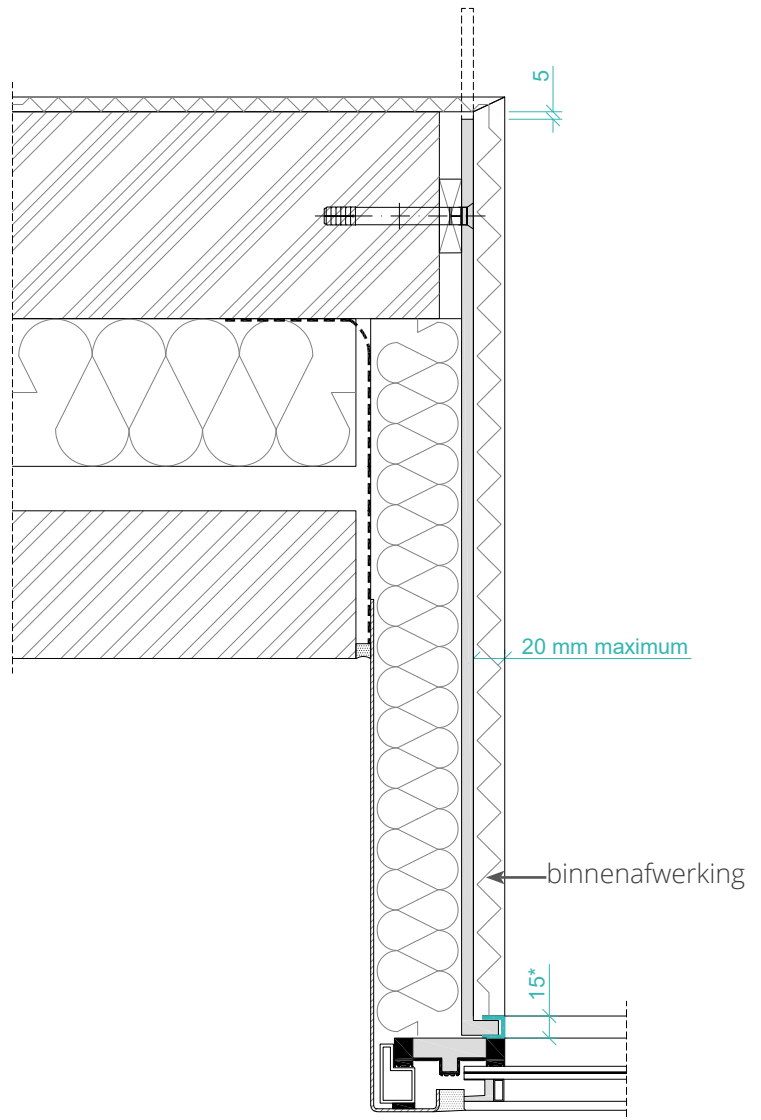
□ **Mogelijkheid 4:**

- 1 component PU-montagelijm
- bekledingspaneel naar keuze (max. 18 mm)

**Opmerking:**

- \* Aluminium zwart gelakt profiel van 15 mm blijft zichtbaar

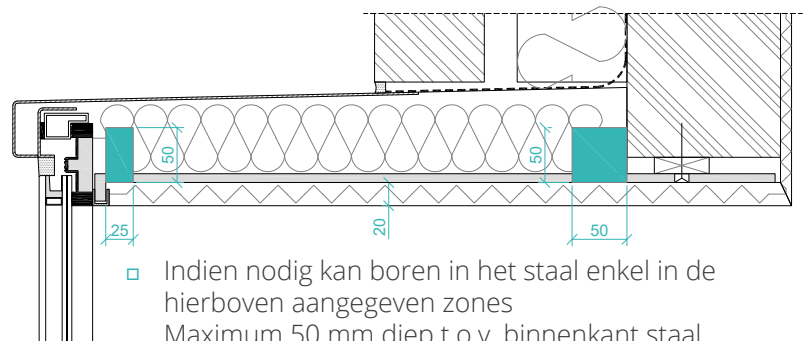
Optie: verlenging staal aan de binnenzijde



□ Optie gordijnrail / ledstrook:

- Buiten aanneming Windox
- Positie vrij te kiezen

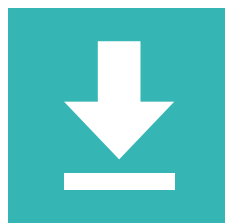
- **Enkel te bevestigen door verlijming op stalen plaat**



- Indien nodig kan boren in het staal enkel in de hierboven aangegeven zones  
Maximum 50 mm diep t.o.v. binnenkant staal

ALGEMENE  
INFORMATIE

## BESTEKTEKST



DOWNLOAD

[NL](#) | [FR](#)[NL https://www.cobosystems.be/alu-log/windox/product.html](https://www.cobosystems.be/alu-log/windox/product.html)[FR https://dbc.cobosystems.be/alu-log/windox/produit.html](https://dbc.cobosystems.be/alu-log/windox/produit.html)

## STABILITEIT

- Berekend als zelfdragende constructie vanaf buitenzijde dragende muur tot buitenzijde glas.

## BEREKINGSMETHODES, CODES EN NORMEN

- Maximum doorbuiging 3mm
- Berekend met softwarepakket "SCIA-Engineering" met volgende normen:
  - EN1990 grondslag voor constructief ontwerp
  - EN1991 acties op constructies
  - EN1992 ontwerp van betonconstructies
  - EN1993 ontwerp van staalconstructies

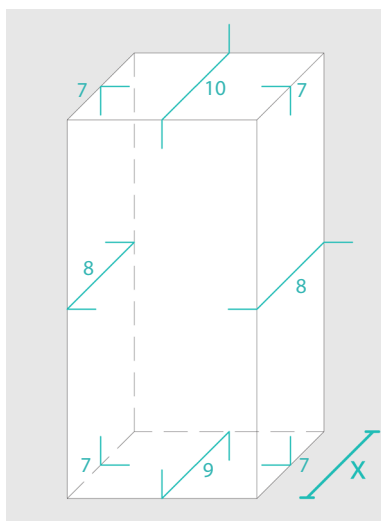
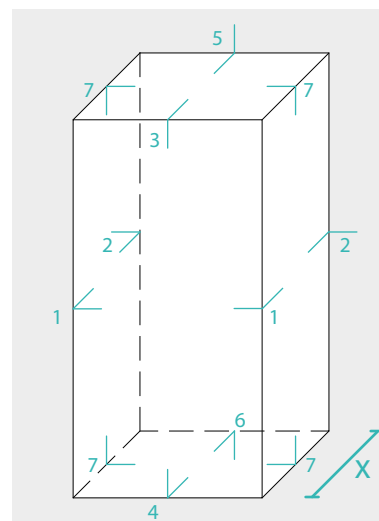
## BELASTING OP DE STRUCTUUR

- Permanente belasting
  - eigen gewicht van de gebruikte materialen
- Variabele belasting
  - gebruik comfort A =  $400 \text{ kg/m}^2$   
(toegankelijkheid van een persoon tot het balkon)
  - sneeuw conform NBN EN1991-1-3  
=  $50 \text{ kg/m}^2$  ( $0,5 \text{ kN/m}^2$ )
  - windbelasting conform NBN EN1991-1-4  
= terrein **categorie 2** en windsnelheid **26 m/s**

## EPB - BOUWKNOPEN

BEREKEND DOOR EEN ERKEND STUDIEBUREAU  
ALLE BOUWKNOPEN ZIJN EPB AANVAARD

- Thermische prestaties worden berekend met Trisco software versie W13.0, volgens NBN EN ISO 10211 en de huidige EPB regelgeving.
- Bouwknopen moeten **niet** ingegeven worden (met andere woorden geen strafpunten op het S-peil), indien de Psi-waarde (lineaire warmtedoorgangs-coëfficiënt) voldoet aan de minimum wettelijk opgelegde eisen (rubriek 4.2 voorwaarde 2).
- **Indien netto zichtbare diepte  $X < 400$  mm**
  - binnenhoek en vensteraansluiting worden als één bouwknop aanzien (8/9/10)
  - de U-waarde van de wand is niet in te geven in de EPB-software
  - Psi-waarde  $< 0,25$  W/mK (waarde bij ontstentenis  $0,15 + 0,10$ )
- **Indien netto zichtbare diepte  $X > 400$  mm**
  - binnenhoek en vensteraansluiting worden als afzonderlijke bouwknopen aanzien
  - de U-waarde van de wand ( $0,24$  W/(M<sup>2</sup>.K)) s wel in te geven in de EPB-software
  - Psi-waarde  $< 0,15$  W/mK (2/5/6)
  - Psi-waarde vensteraansluiting  $< 0,10$  W/mK (1/3/4)
- De langse snede 7 wordt niet beïnvloed door de diepte van de Windox.
- Het verslag is opvraagbaar.

netto zichtbare diepte  $x < 400$  mmnetto zichtbare diepte  $x > 400$  mm

WINDOX

[www.windox.be](http://www.windox.be) - [info@windox.be](mailto:info@windox.be) - België, Eeklo